

# Telekabel simulering

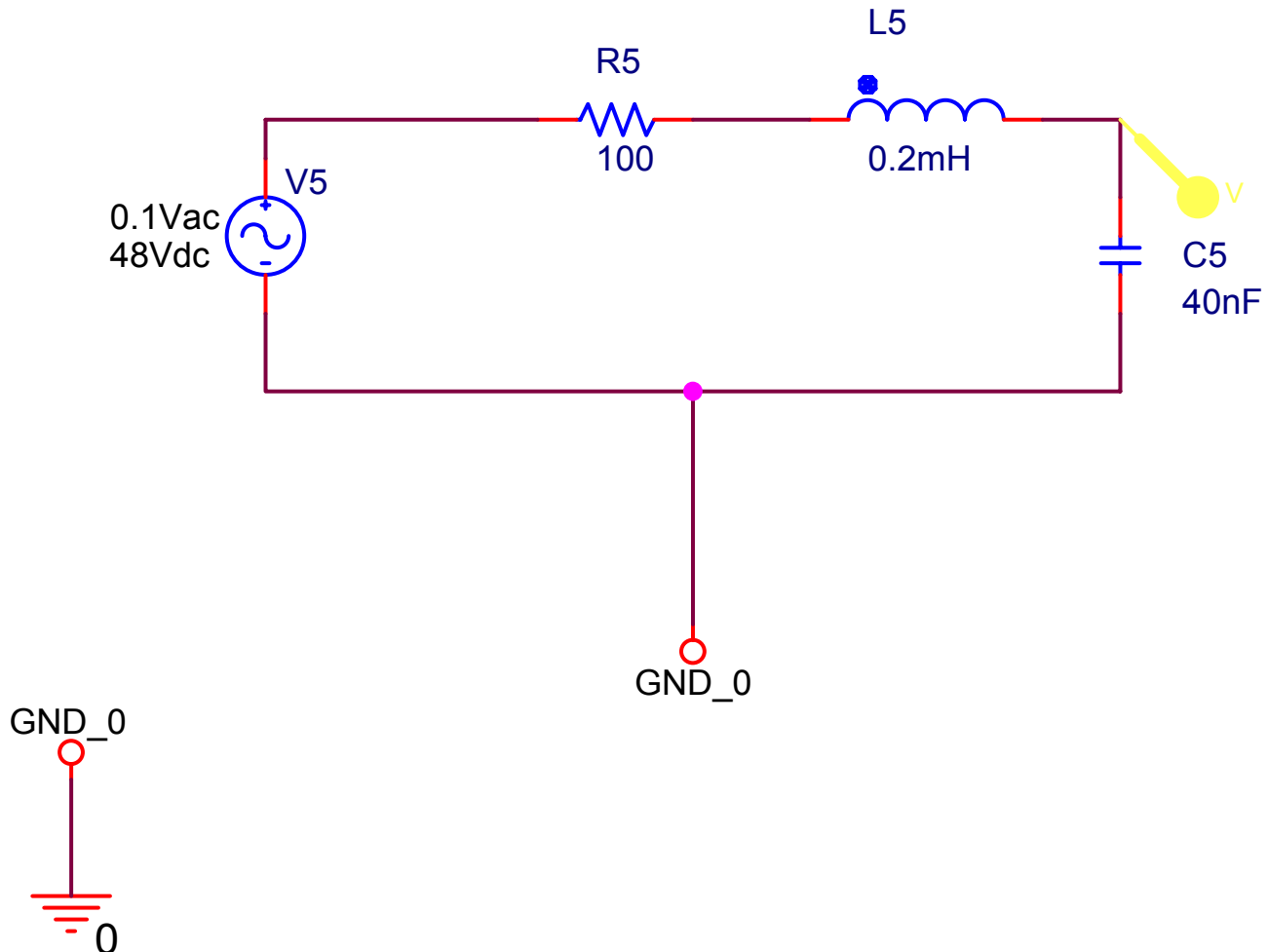
2010

Mercantec Lkaa

Teleinstallationsteknikere



# Kabel ækvivalent



# Karakteristisk impedance

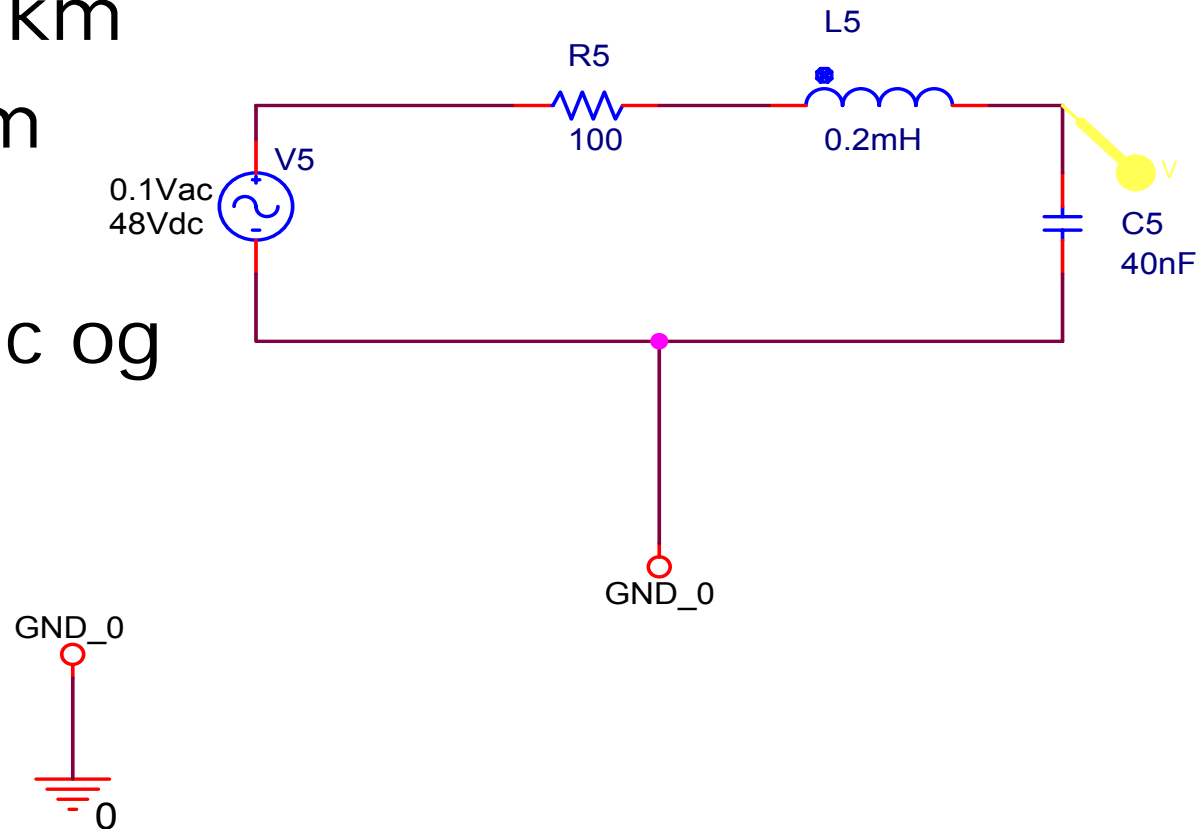
- Karakteristisk impedance = den ohm's belastning af en generator når kablet er uendeligt lang! eller
- $Z_0 = \sqrt{L_s/C_p}$  når kablet er tabsfrit!
- $Z_0 = \underline{600 \Omega}$  for PSTN!!
- $Z_0 = \underline{120 \Omega}$  for xDSL!!
- Hvor er der forskel på  $Z_0$ ?

# Pspice

- Opret et projekt (analog or mixed A/D)!
- Baseret på " AnalogGNDSymbol.opj "
- Under " Schematic/page1 " åbnes det første tegne areal.
- Træk ind på arealet:
  - En kondensator C
  - En spole L
  - En modstand R
  - En generator Vac

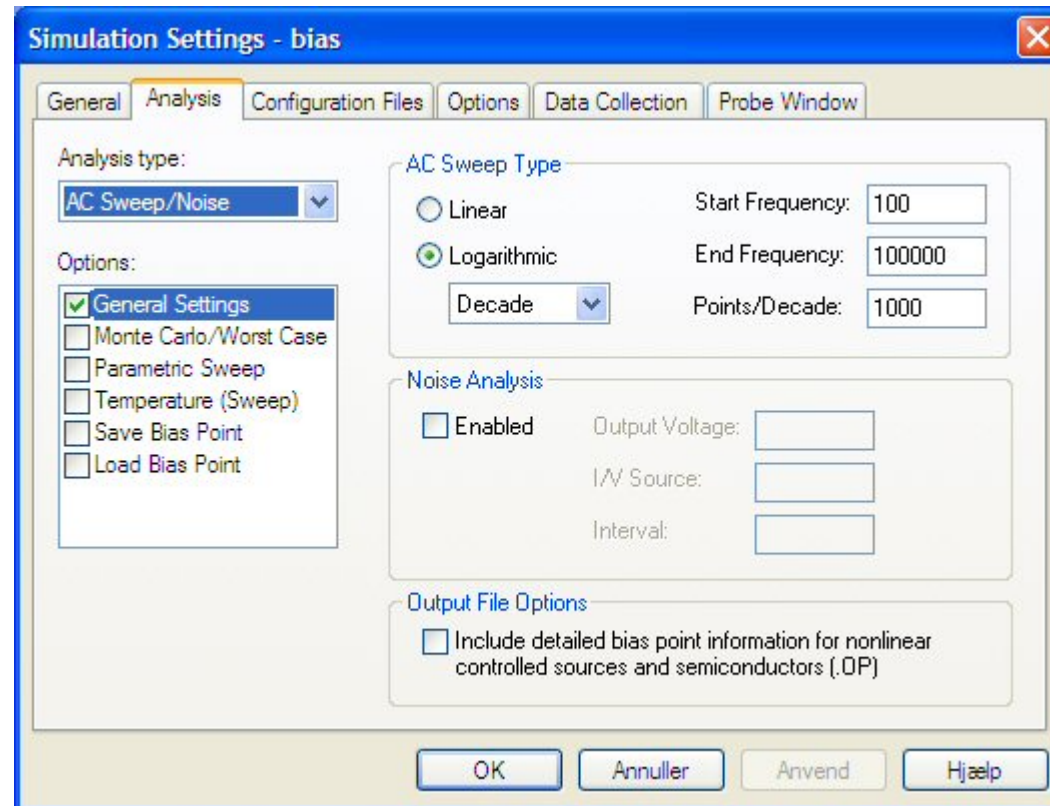
# Frekvensgang

- $R = 100 \text{ Ohm/km}$
- $L = 0.2 \text{ mH/km}$
- $C = 40 \text{ nF/km}$
- $V_{ac} = 0.1 \text{ V ac}$  og  $48 \text{ Vdc}$



# Simulerings data

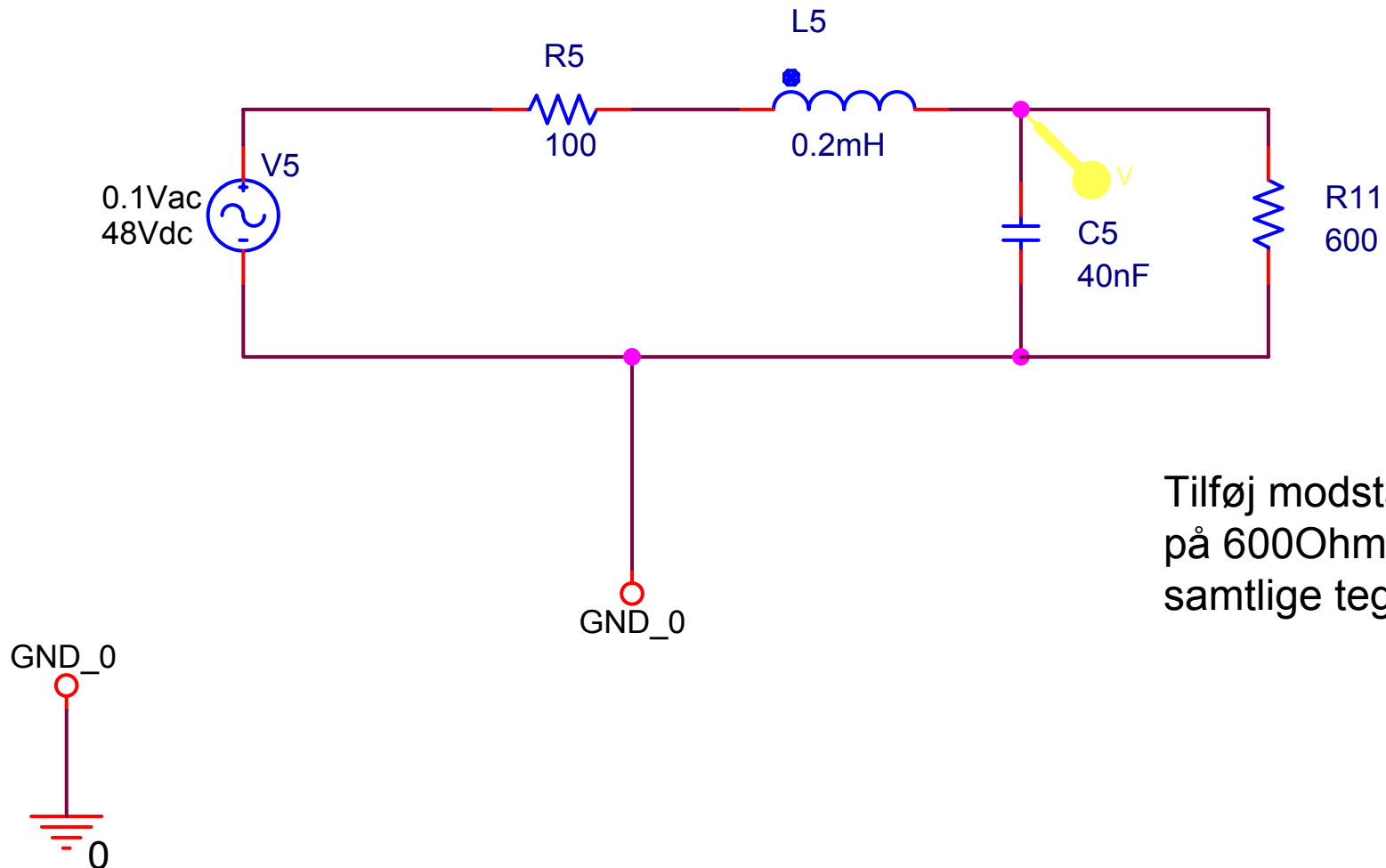
- Ret  
simulerings  
data som vist  
til højre



# 5 tegninger

- Der oprettes 5 tegninger!
- En for hver kilometer kabel!
- Gennemføre en simulering og beskriv resultatet!

# Frekvensgang og tab!



Tilføj modstand  
på 600Ohm! På  
samtlige tegninger



# Simulering

- Gennemføre en ny simulering!
- Hvad sker der nu?

# Pupin spolen?

- Pupin spolen blev brugt til at hæve den øvre frekvens, hvis kabelstrækket blev for langt.

# Pupin spolen

- Der anvendtes typisk 2 former for pupinspoler. En med en selvinduktion på 140 m Henry og en spoleafstand på 850 m. Dvs. for hver 850 m blev der for hvert korepar indsat en sådan spole. Grænsefrekvensen for denne forbindelse er  $0,8 \times 4900 \text{ Hz} = \text{ca. } 3900 \text{ Hz}$ . Den anden type med en selvinduktion på 85 m Henry og en spoleafstand på 1700 m. Her er grænsefrekvensen  $0,8 \times 4470 \text{ Hz} = \text{ca. } 3600 \text{ Hz}$ .
- Man skal erindre sig, at på det tidspunkt anvendte man et korepar i kablet pr telefonforbindelse. Telefonforbindelsen havde en båndbredde fra 300 - 3400 Hz.
- I løbet af 1950 og 60'erne fjernede man alle disse pupinspoler og begyndte at anvende kablerne til bærefrekvensanlæg, hvor man typisk overførte 12 telefonkanaler på et enkelt korepar.

# Stubbe!

