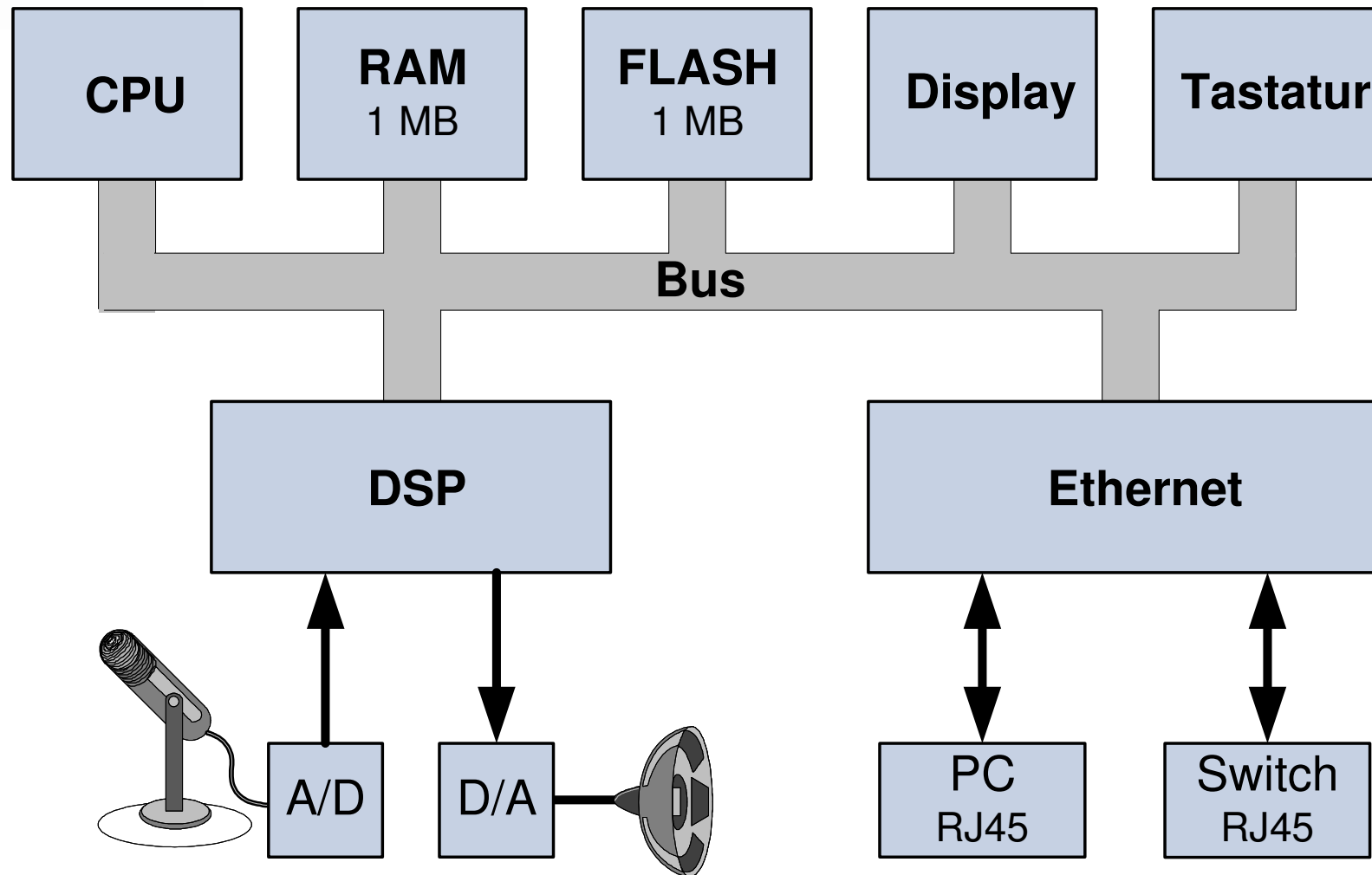


Cisco 7940 og 7960 som SIP Telefon

Eksempler til Asterisk



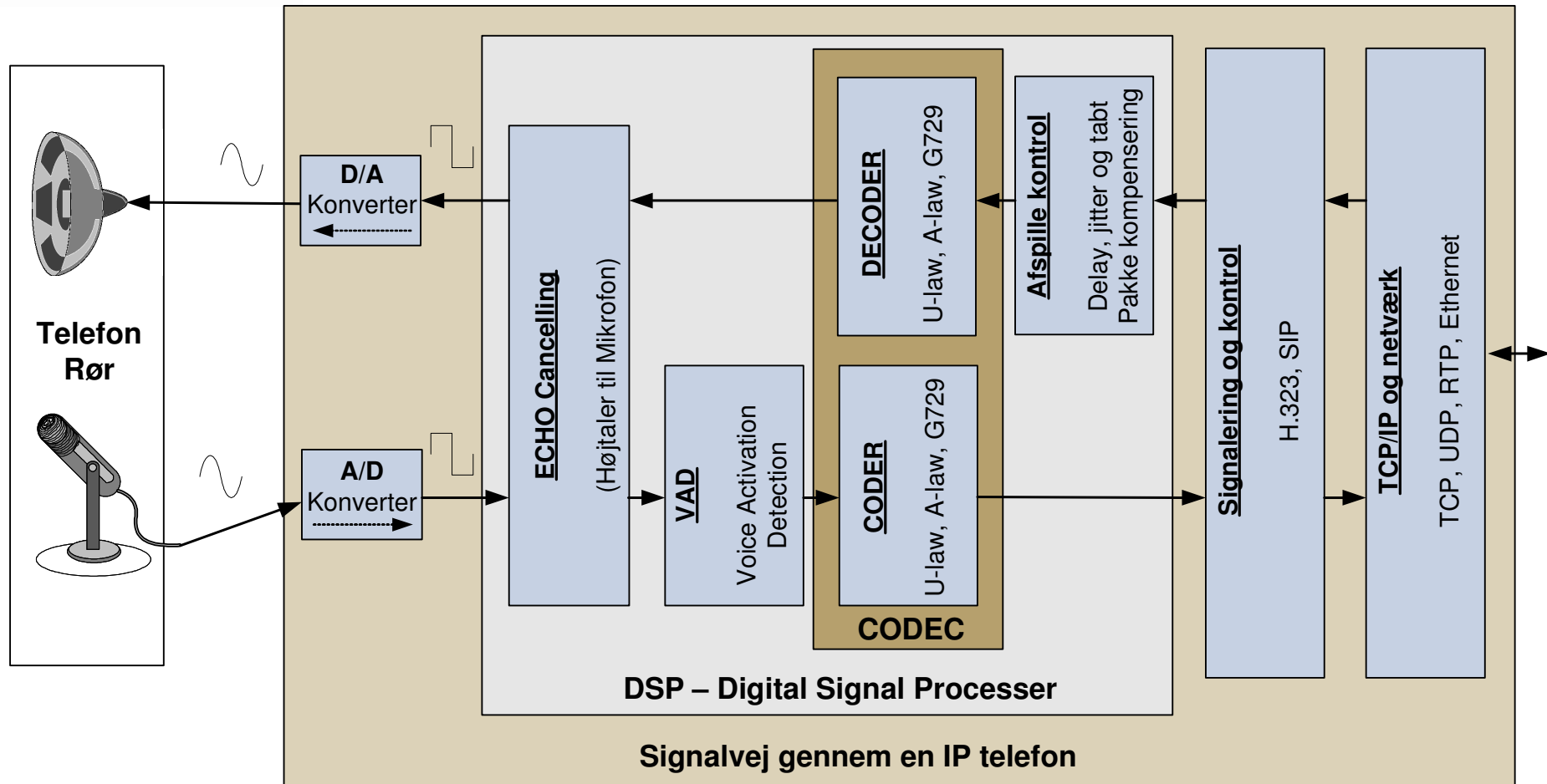
Opbygning af Cisco telefon



DSP – Digital Signal Processor

- En DSP er en Micro-processor som er designet til at arbejde med analoge signaler som for eksempel lyd og video.
- Før DSP'en kan behandle signalet skal det digitaliseres af en A/D konverter.
 - A/D konverter → Analog til Digital omformer
- DSP'en behandler således de digitaliserede data.
- DSP'er anvendes blandt andet i lyd, video og modem udstyr.
- DSP'en er beregnet til at aflaste udstyrets normale CPU (Dedikeret)
- En almindelig Micro-processor kan også anvendes som en DSP men
 - Den er ikke så effektiv, da den ikke er bygget til det
 - Resten af maskinen vil køre langsommere medens signalet behandles
 - Lyd og video er oftest en kontinuerlig belastning
- Intel byggede MMX instruktionssættet ind i Pentium processorne
 - MMX er Intels bud på en indbygget DSP i en almindelig PC

DSP – Digital Signal Processor



Cisco 7940/7960 IP telefon

- Styresystemet
 - Indbygget i Flash
 - Flere typer
 - SCCP – Skinny
 - H.323
 - SIP
 - MGCP
 - Mange versioner af samme type
 - Pas på – Det kan være umuligt at nedgradere