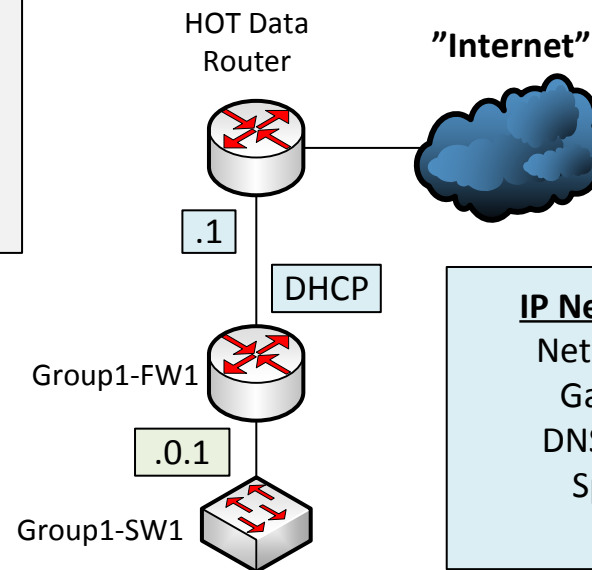


# Logisk diagram for Gruppe 1's netværk

AMU 44949 - Netteknik - Server – Teknisk administration  
 EUD 6226 – Serverteknologi I  
 Dato: 7. Januar 2017

## Group 1 Cisco DMZ/VLANs:

Network: 10.1.x.x/16  
 Husk: DHCP Service, NAT & Firewall ☺



## IP Net i HOT Data's lokaler:

Network: 192.168.x.x/24  
 Gateway: 192.168.x.1  
 DNS server: 172.16.4.77  
 Spørg underviseren, hvis du er i tvivl!

## Adgangskoder:

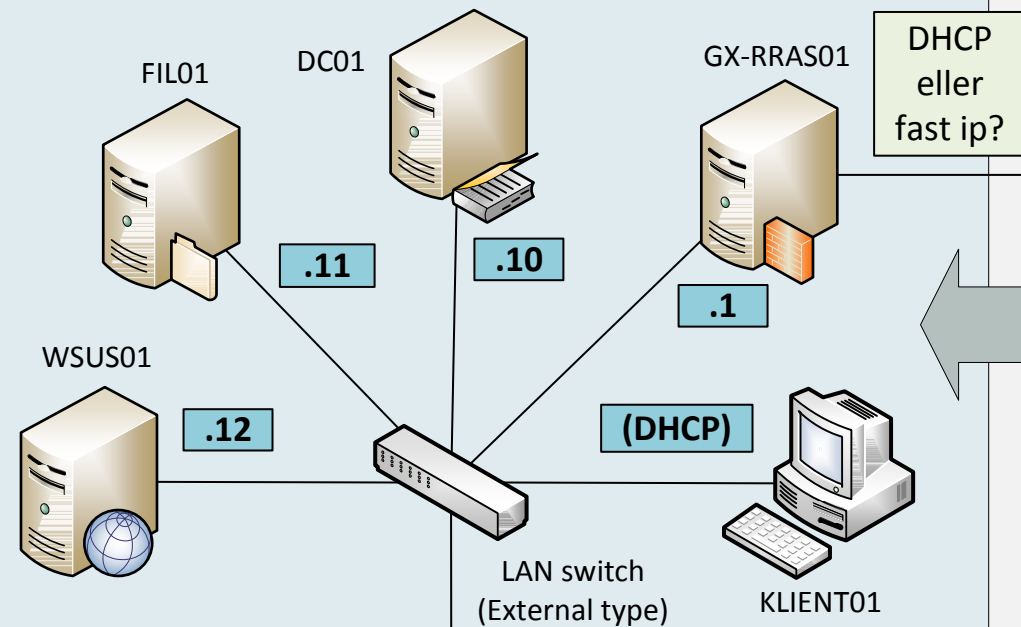
Følgende root / admin brugernavn og adgangskode skal bruges overalt af hensyn til underviser-support & senere i forbindelse med fejlfinding:

Bruger: **administrator**  
 Adgangskode: **Password1**

## Gruppe 1's fysiske maskine med Microsoft Server2012 R2 Hyper-V

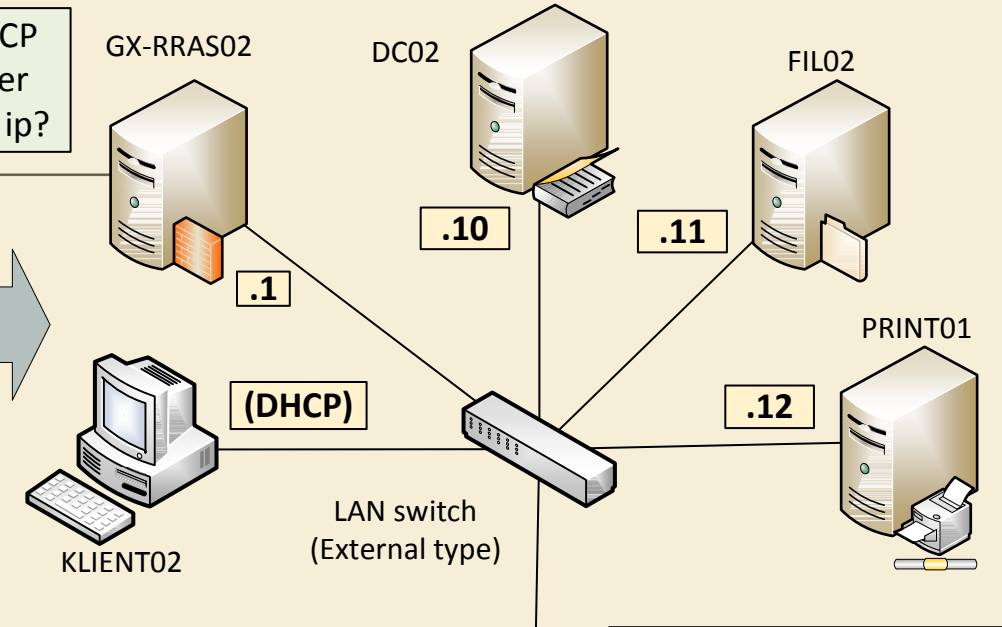
Gruppe 1 – Site 1 & 2: Samme firma = samme domæne!

### Site 1: Hyper-V Infrastruktur (Bygges først ... !)



**G1-HV01 Site 1 LAN:**  
 Network: 192.168.51.0/24  
 Gateway: 192.168.51.1  
 DNS server: 192.168.51.10

### Site 2: Hyper-V Infrastruktur (Bygges efter Site 1 ... !)



**G1-HV01 Site 2 LAN:**  
 Network: 192.168.52.0/24  
 Gateway: 192.168.52.1  
 DNS server: 192.168.52.10

## VPN Site-to-site Tunnel

Dette er Gruppe 1's DMZ zone!

LAN NIC (Expansion card #1)

Hyper-V NIC (Onboard)

(DHCP)  
 Windows Site 1 management from pc or Student laptop ...

Skærm, keyboard & mus på pc:  
 Hyper-V management

(DHCP)  
 Windows Site 2 management from pc or Student Laptop ...