



Opgave 8 Filter

2013
Lkaa



ones,
aily
is
35 e



Opgave 8 filter

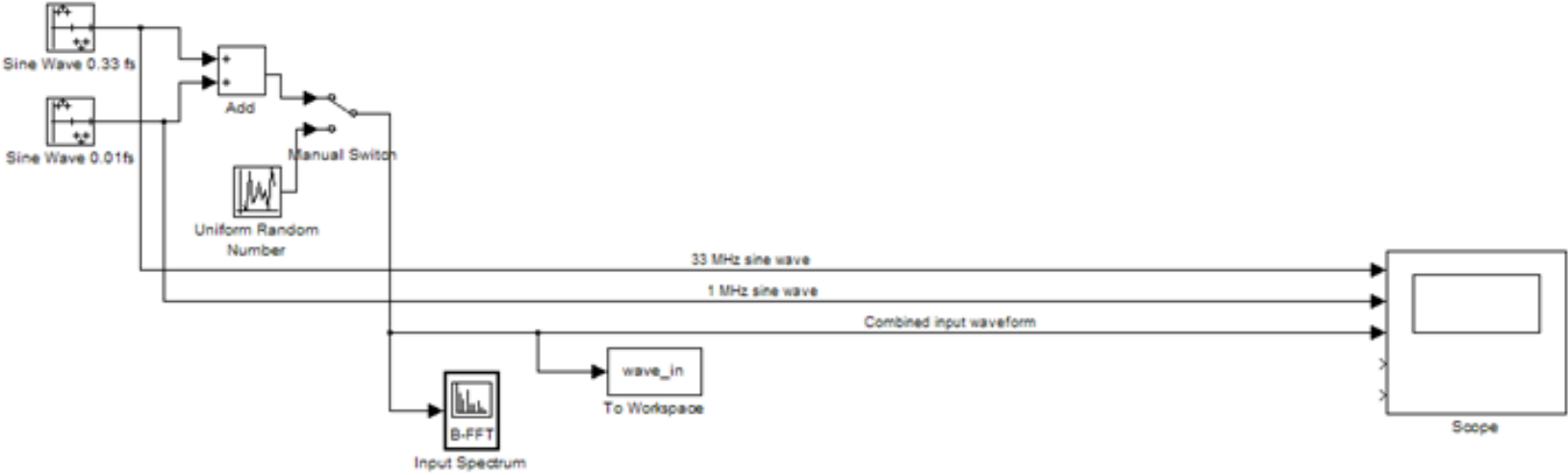
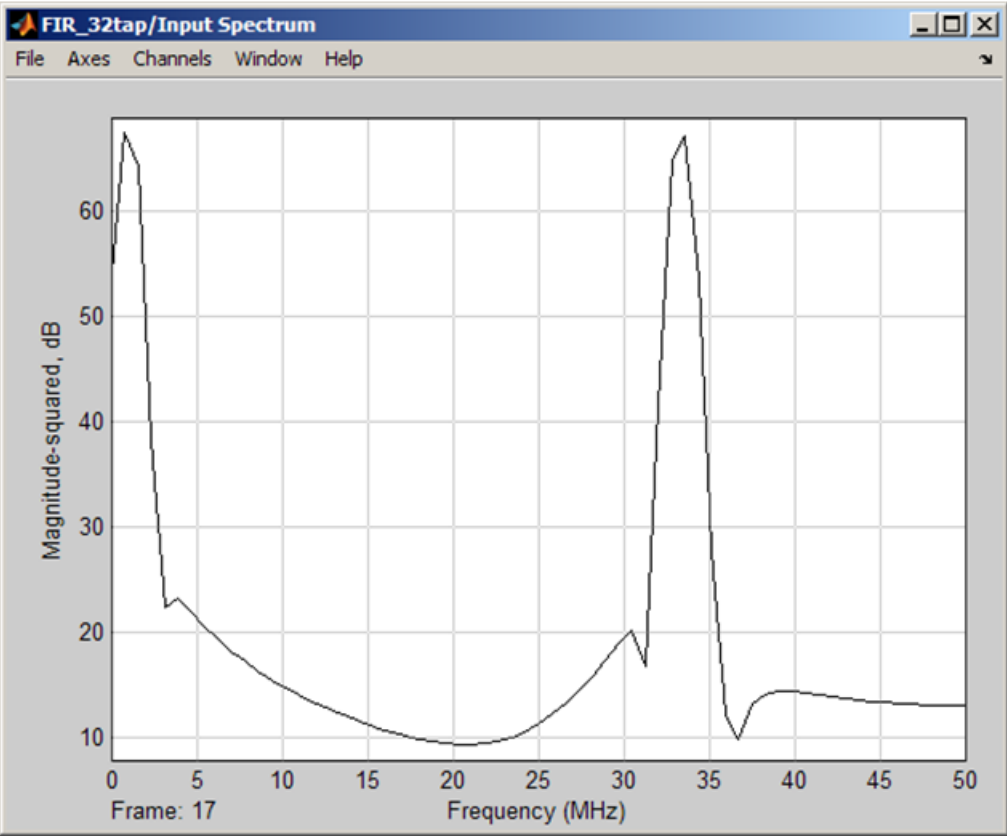


Figure 3 – Connections for FIR_32tap.mdl



Opgave 8 filter



Opgave 8 filter

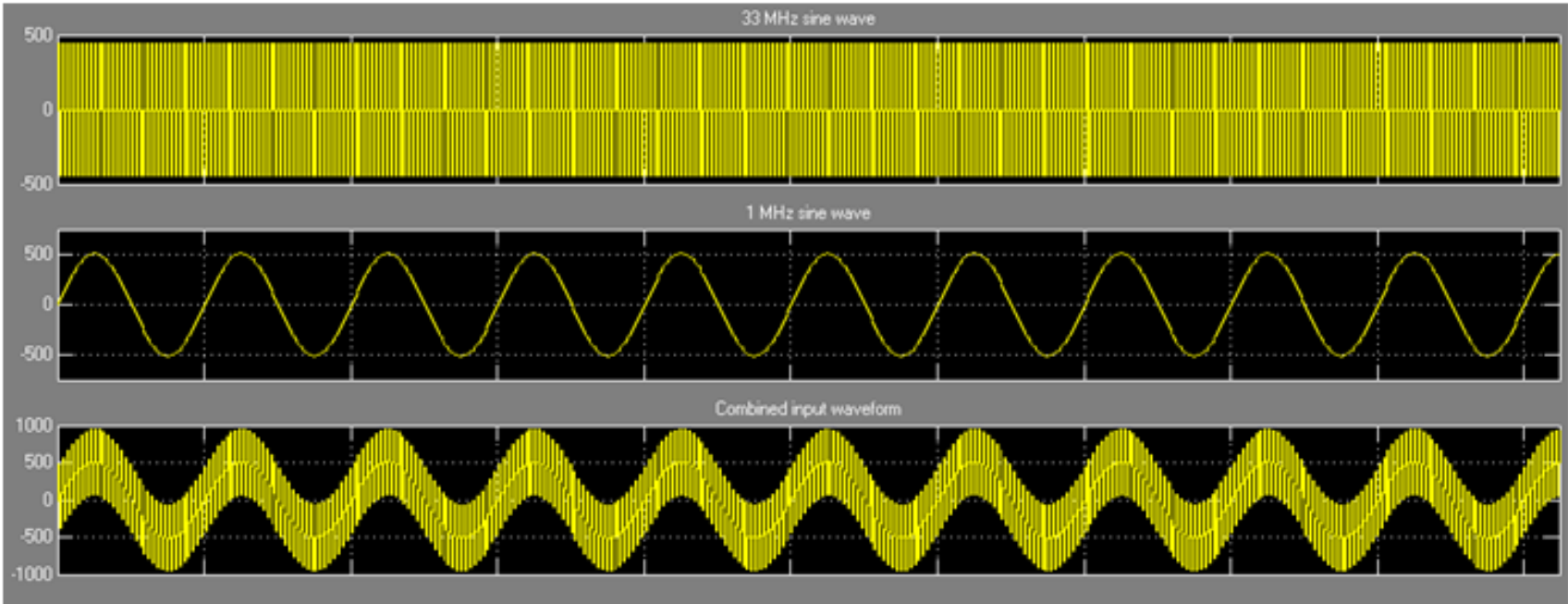


Figure 6 – Scope Result



Opgave 8 filter

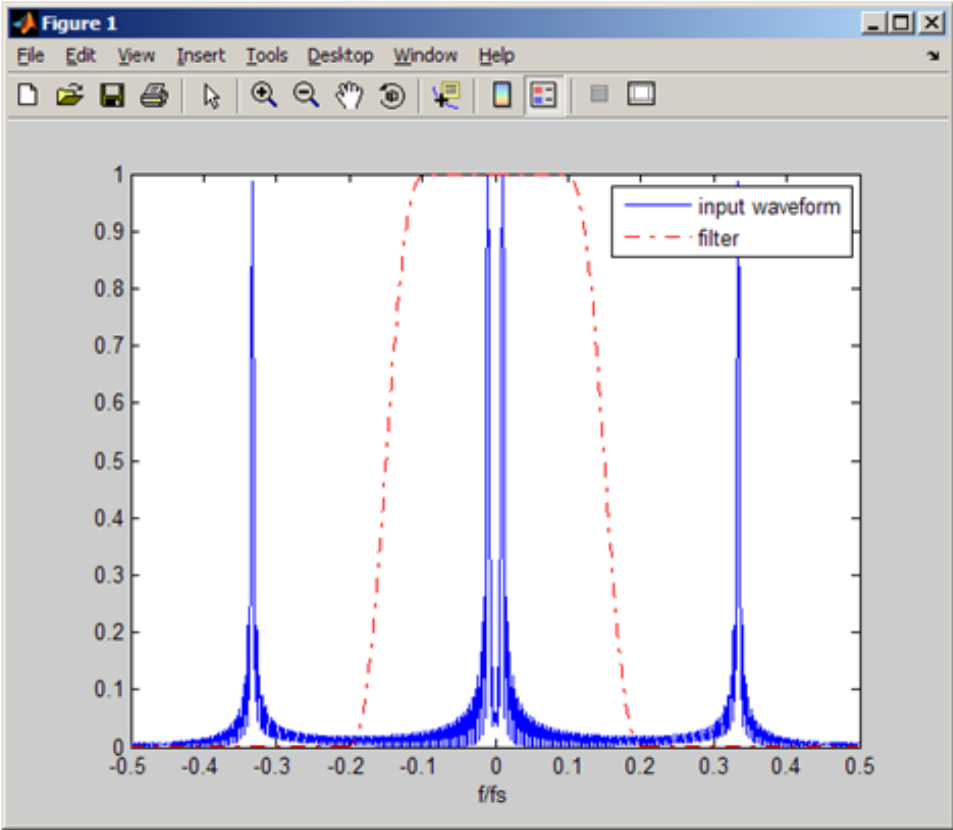


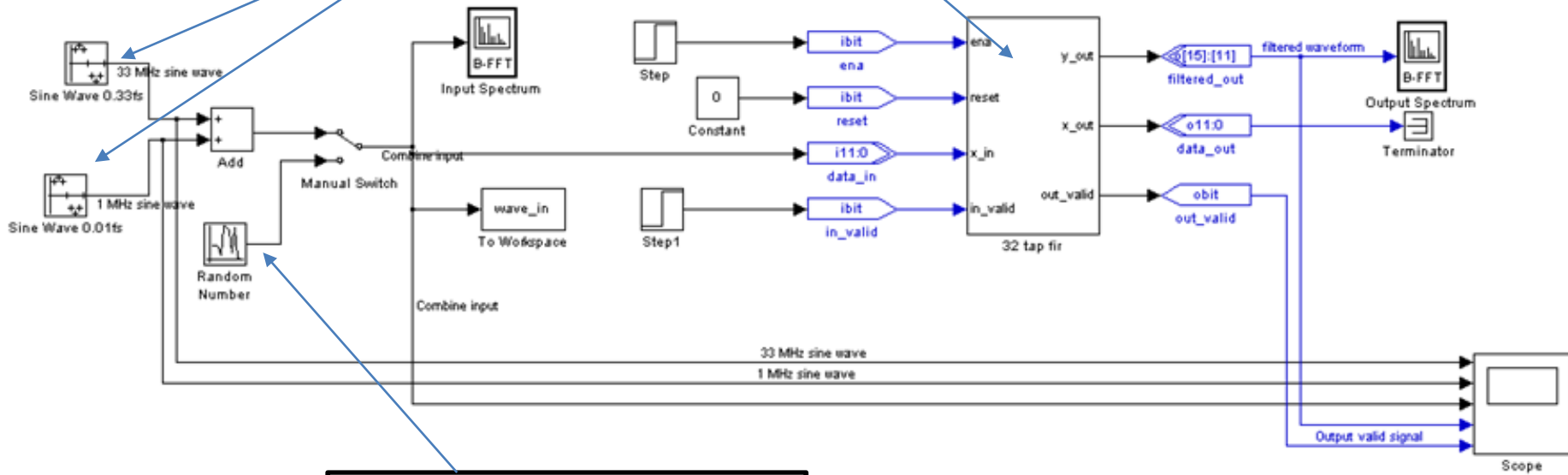
Figure 8 – Verify Result



Opgave 8 filter

Skifte mellem 33 MHz og 1 MHz

FIR filter

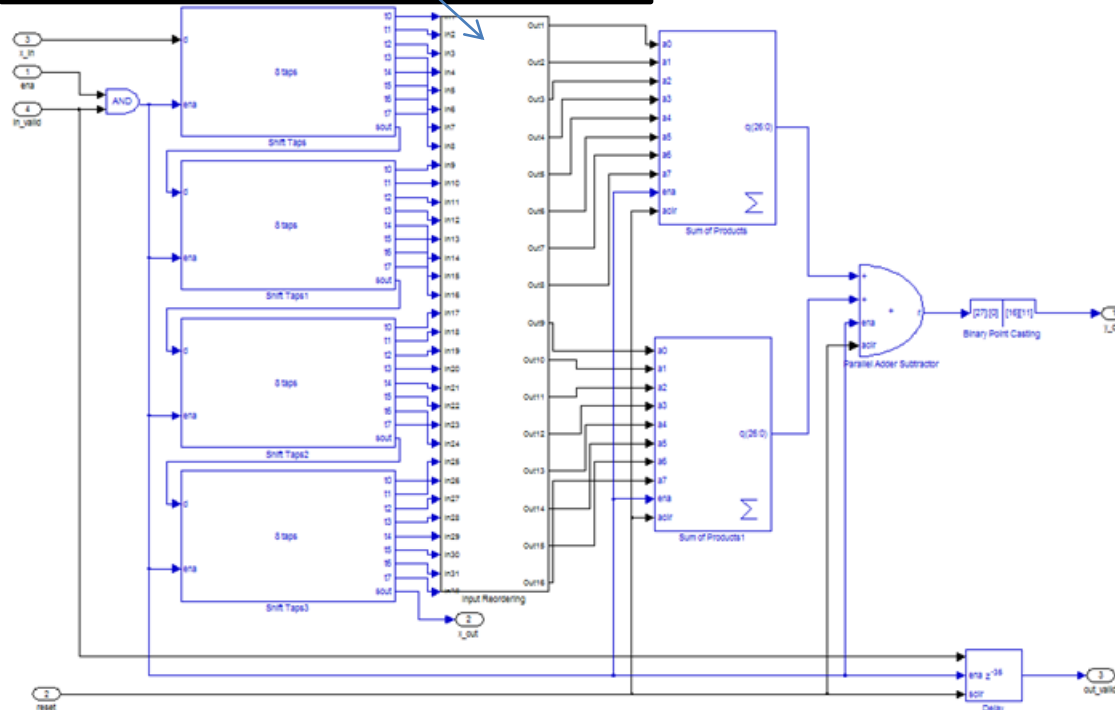


Bredspektraktet støj



Opgave 8 filter

Ligger færdig i
Informations drevet!



Opgave 8 filter

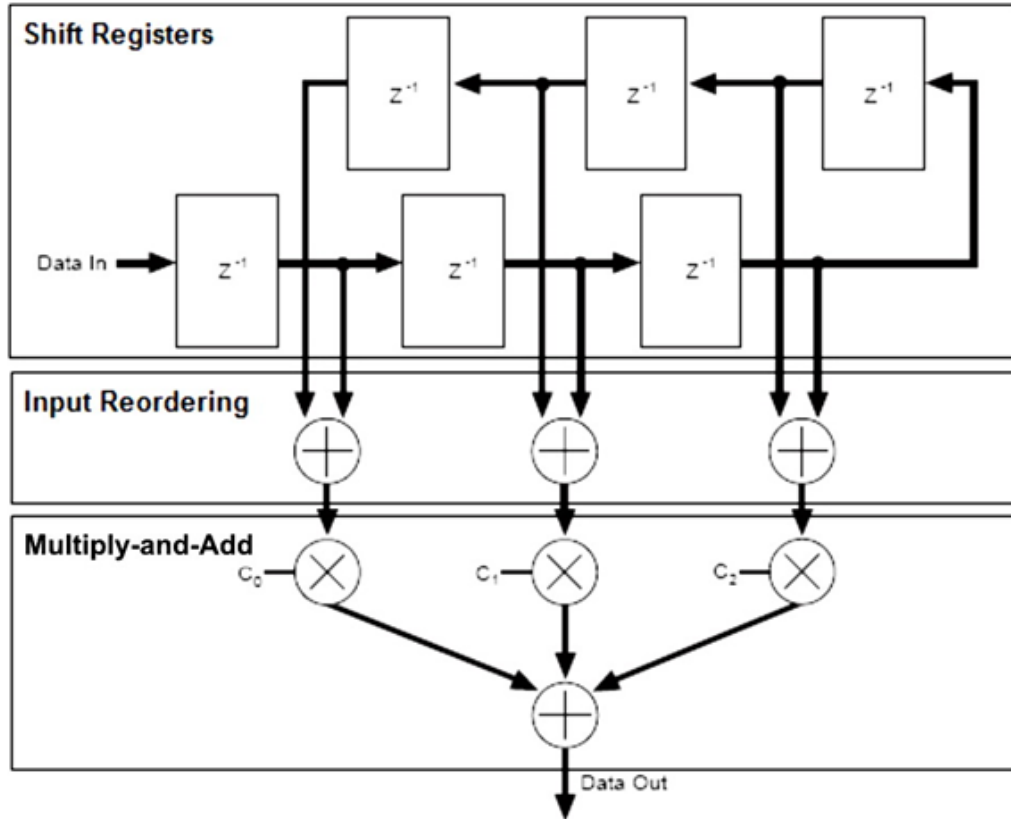
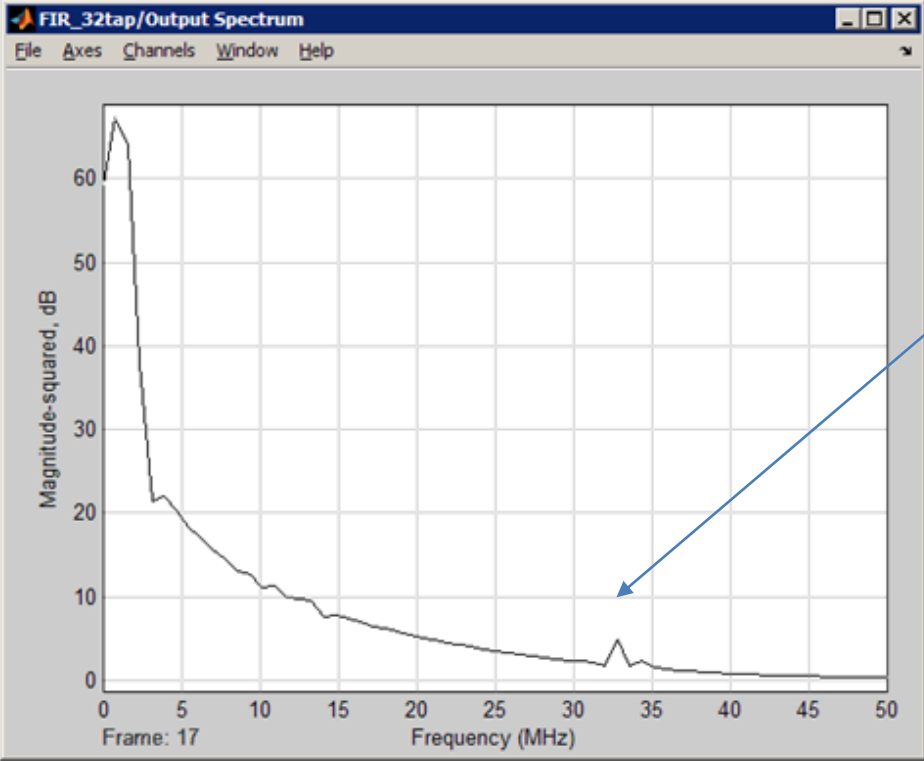


Figure 11 – 6-Tap FIR Filter



Opgave 8 filter



Fjernet 33MHz

Figure 19 – Output Spectrum

