

Øvelse med TCP port forwarding

Beskrivelse

Øvelsen går ud på, via TCP port forwarding, at få adgang til en Web-server inde på et LAN ude fra en SOHO-routers WAN port (Internettet)

Formål

At få kendskab til og erfaring med teknologierne omkring TCP port forwarding.

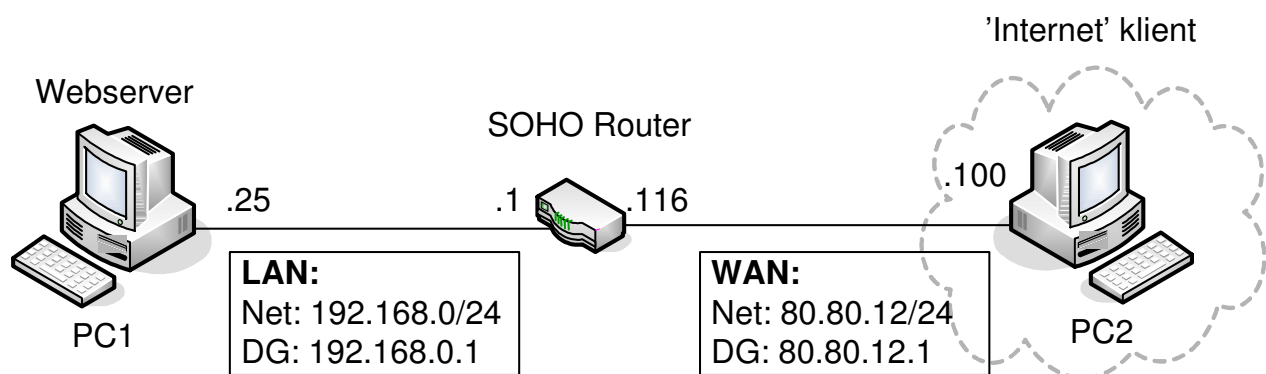
Ressourcer

2 Pc'er med Microsoft Windows 7 installeret

- Microsoft Internet Information Services installeret på mindst én af Pc'erne.

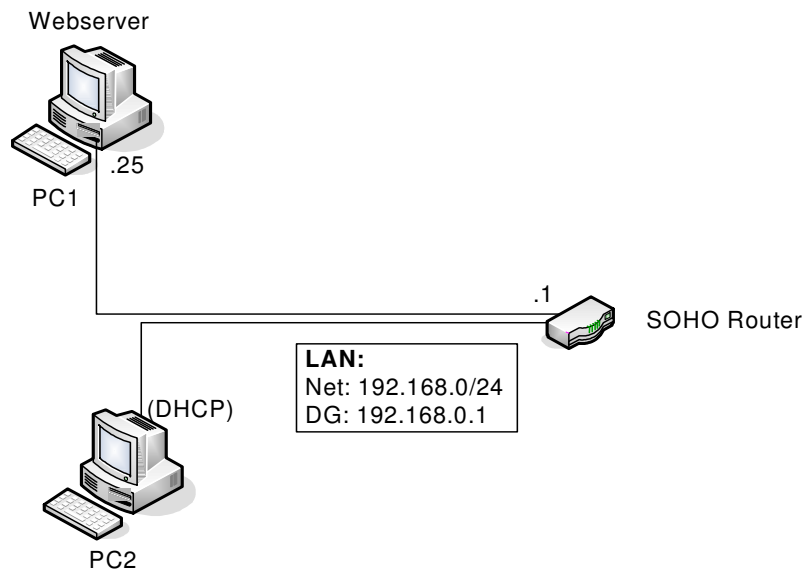
1 SOHO-router, f.eks. Cisco Linksys E3200

Mål for holdets testopstilling



Sæt Pc'er og router op

Til at starte med skal pc'er og router sættes op som tegningen viser:



Routeren skal reset'es til Factory defaults. (Husk at fjerne WAN-kablet først...)

Pc1, som skal bruges som Webserver, skal sættes til at køre med fast IP adresse:

PC1 IP konfiguration	
Ip adresse:	192.168.0.25
Subnetmaske:	255.255.255.0
Standard Gateway:	192.168.0.1
Dns server:	192.168.0.1

Bemærk at PC1 har fået en IP adresse der ligger udenfor det område som DHCP-serveren uddeler.

PC2 skal køre med automatisk IP konfiguration som normalt.

Slå firewall'en fra på PC1...

For overhovedet at kunne bruge PC1 som en server er det nødvendigt at slå dens firewall fra.

Den nemme løsning: Find Kontrolpanelet, gå ind under System og sikkerhed og tryk på Windows Firewall, hvor i finde punktet hvor man kan slå firewall'en fra. Nu er der slet ingen firewall på pc'en!

Hvis i vil gøre dette lidt mere elegant: Find ind til de avancerede indstillinger for firewall'en og åbn for HTTP-porten, port 80 ... ☺

Installér Internet Informations Services (IIS) webserveren

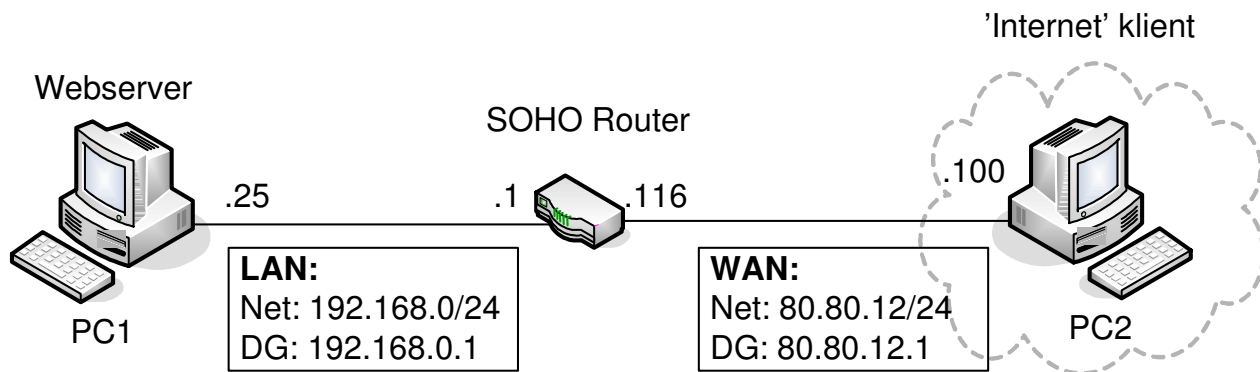
Find Kontrolpanelet, gå ind under Programmer og vælg punktet Slå Windows funktioner til eller fra. Sæt flueben (som ligner en blå klat) i feltet ud for Internet Information Services og tryk Ok. Nu går systemet i gang med at installere IIS - afvent installationen.

Når installationen er færdig kontrolleres at webservicen kører lokalt ved at starte en browser, f.eks. Internet Explorer, og indtaste 127.0.0.1. Vises Microsoft IIS logo'et i vinduet virker hjemmesiden.

Hvis gruppen vil have deres egen, genkendelige hjemmeside kan man hurtigt lave en i f.eks. Writer i LibreOffice, gemme den som f.eks. **gruppe1.htm** fil i mappen C:\inetpub\wwwroot. I browseren skriver man så bare **127.0.0.1/gruppe1.htm** når man skal vise siden ... ;-) Når i kan se hjemmesiden kan i gå videre til næste punkt.

Sæt PC2 over på WAN-siden af SOHO routeren

For at kunne teste i noget der ligner virkelighedens verden skal PC2 flyttes over på WAN-siden af routeren og både PC2 og WAN-porten skal have nye IP adresser, som vist på tegningen:



PC2 skal have følgende faste IP konfiguration:

PC2 IP konfiguration	
Ip adresse:	80.80.12.100
Subnetmaske:	255.255.255.0
Standard Gateway:	80.80.12.1
Dns server:	80.80.12.1

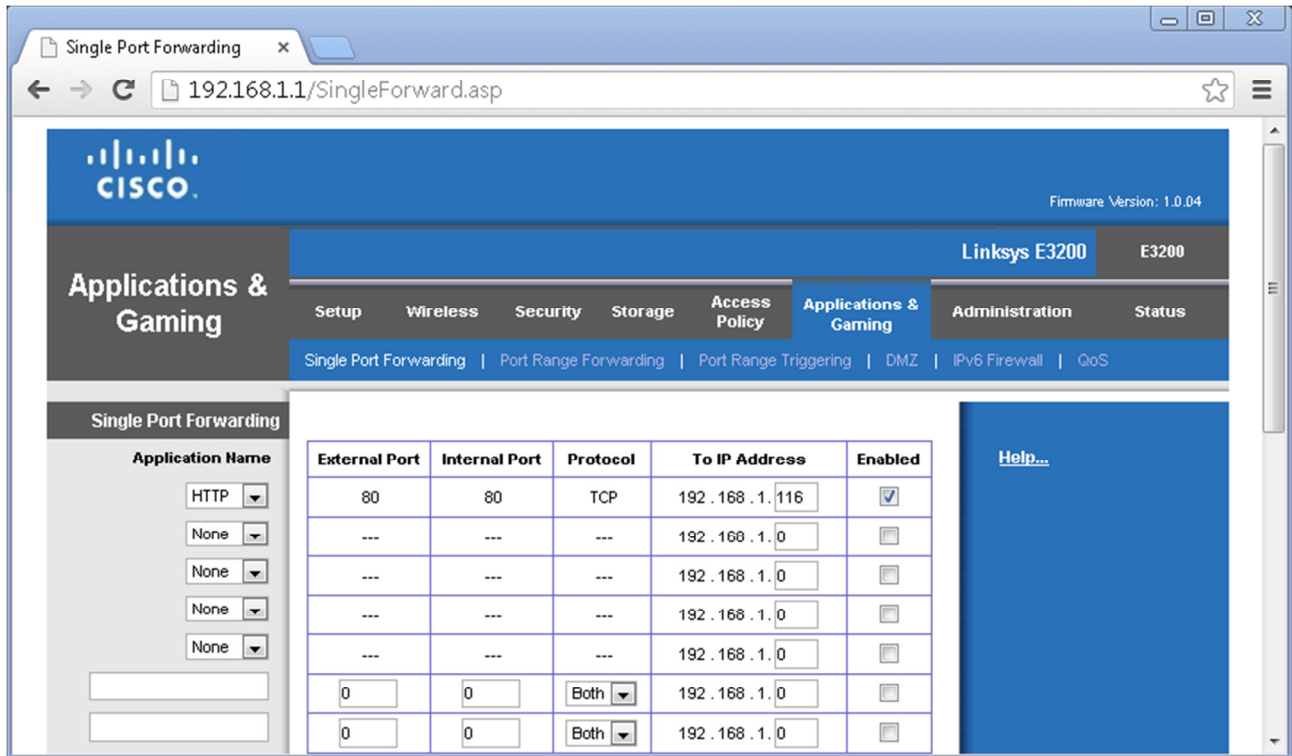
WAN porten på SOHO routeren skal have følgende faste IP konfiguration:

SOHO router WAN IP konfiguration	
Ip adresse:	80.80.12.116
Subnetmaske:	255.255.255.0
Standard Gateway:	80.80.12.1
Dns server:	80.80.12.1

Konfigurer nu port forwarding på SOHO routeren

Port forwarding hedder også Virtuel Server på SOHO routeren.

Log ind på routeren fra PC1 og find siden med Application & Gaming indstillingerne.



Find stedet med Single Port Forwarding og i kolonnen med Application Name vælges **HTTP**.

Som 'To IP Address' vælges den IP som pc'en med hjemmesiden har.

Sæt til sidst flueben i Enabled.

Afslut ved at trykke **Save settings** efterfulgt af **Continue**.

Når routeren er genstartet skulle det være muligt at nå hjemmesiden på IP adressen 192.168.0.25 ude fra WAN-siden af routeren; fuldstændig som sad PC2 ude på Internet!

Test adgangen til hjemmesiden via port forwardingen

På PC2 åbnes Internet Explorer, IP adressen 80.80.12.116 indtastes og der trykkes 'Enter'. Kan i se hjemmesiden? Hvis ikke, så må der fejlfindes... ☺

--- oOo ---