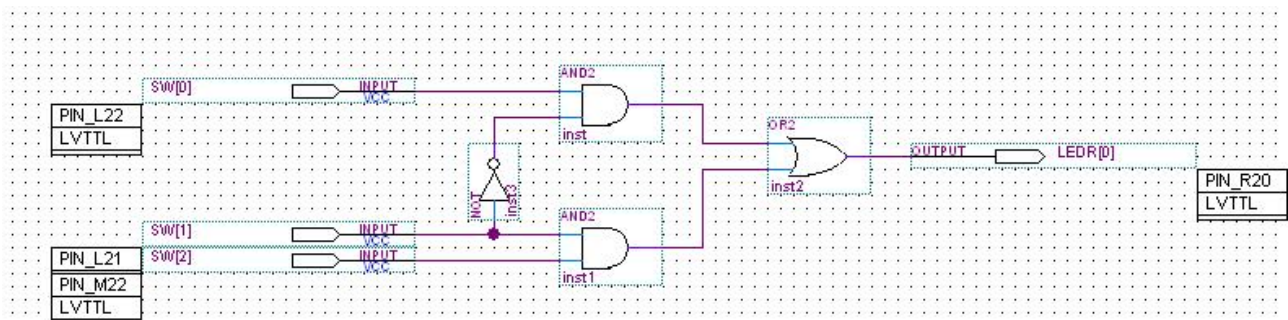
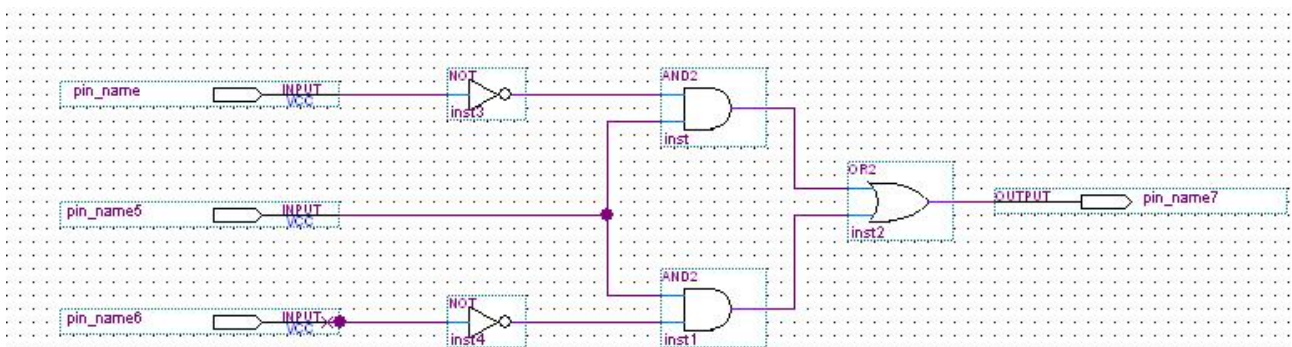


Fpga Øvelser H2

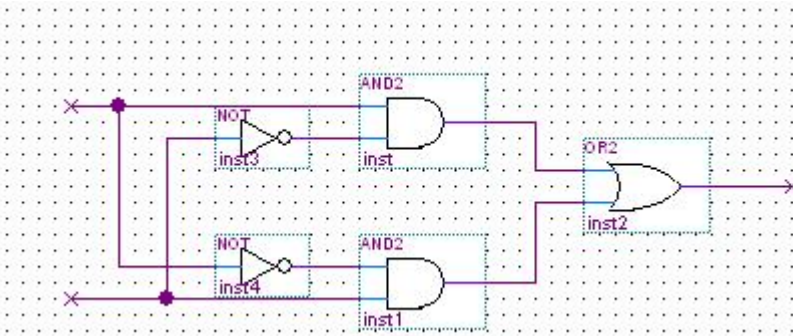
- Tegn diagram af 2-1 mux i QuartusII og:
 - Simulerer det funktionelt!!
 - Lav sandheds tabel for kredsløbet
 - Afprøv det på DE1



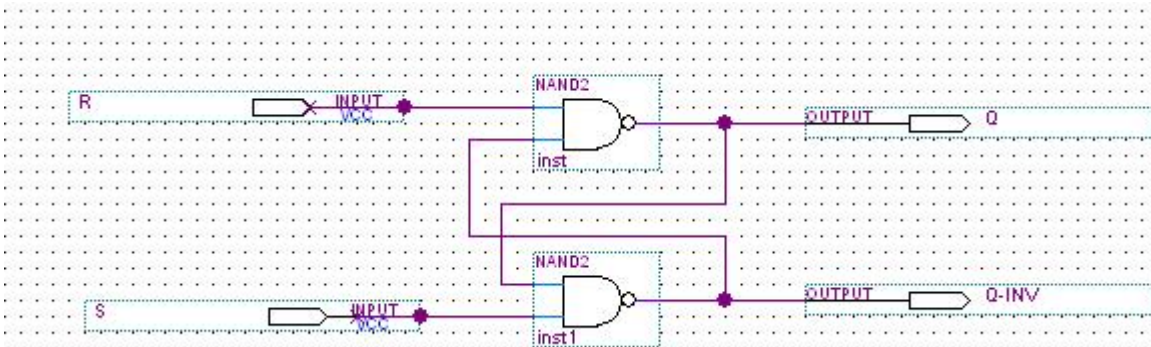
- Tegn diagram alarmkredsløb i QuartusII og:
 - Simulerer det funktionelt!!
 - Lav sandheds tabel for kredsløbet
 - Afprøv det på DE1



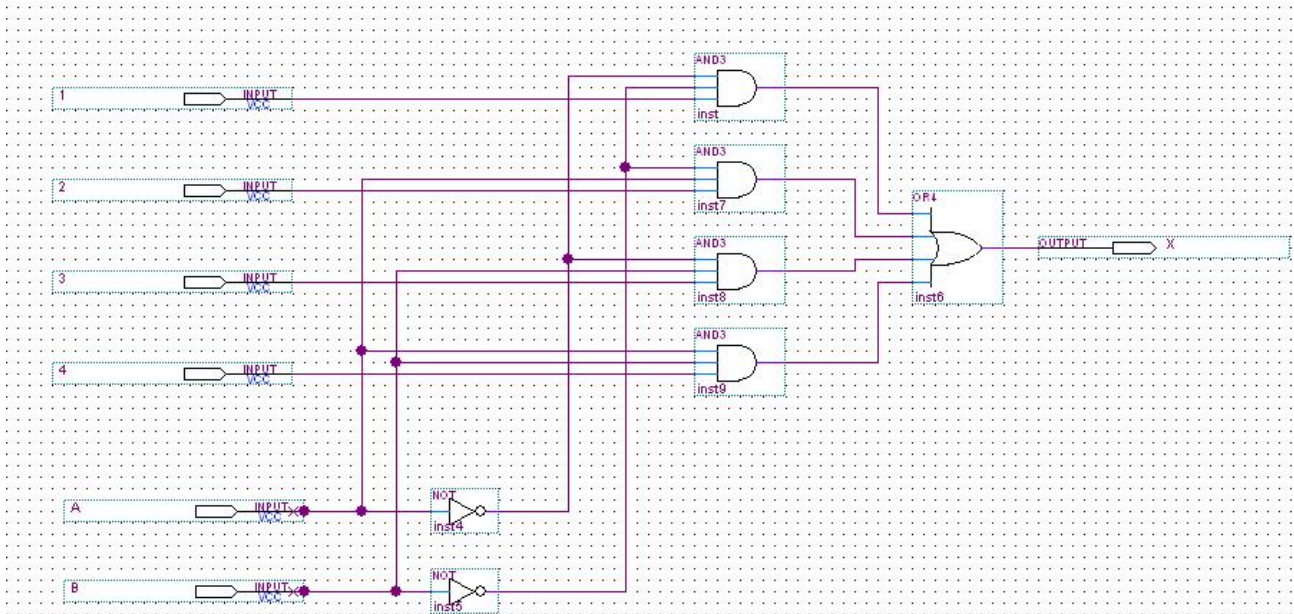
- Tegn diagram i QuartusII og:
 - Simulerer det funktionelt!!
 - Lav sandheds tabel for kredsløbet
 - Afprøv det på DE1
 - Hvilken type kredsløb er det nedenstående?



- Tegn diagram i QuartusII og:
 - Simulerer det funktionelt!!
 - Lav sandheds tabel for kredsløbet
 - Afprøv det på DE1
 - Hvilken type kredsløb er det nedenstående?
 -



- Tegn diagram 4-1mux i QuartusII og:
 - Simulerer det funktionelt!!
 - Lav sandheds tabel for kredsløbet
 - Afprøv det på DE1



- Tegn diagram asynkron tæller i QuartusII og:
 - Simulerer det funktionelt!!
 - Lav sandheds tabel for kredsløbet
 - Afprøv det på DE1
- Der benyttes T-FF kredse!!

