

# Netværk & elektronik



## ➤ Oversigt

- Ethernet og IP teori
- Montering af Siteplayer modul
- Siteplayer teori
- HTML
- Router (port forwarding!)

# Ethernet



- ..\Kursus\Ethernet 1\Ethernet kursus Powerpoints\Ethernet teori v3.ppt
- ..\Kursus\Ethernet 1\Ethernet kursus Powerpoints\Udvikling.ppt

# Siteplayer



- Komplet Ethernet web-server på kun 23,5 x 33 mm
- 8 ind-/udgange der kan styres og aflæses fra en web-browser
- Fx 8 relæer, 8 kontakt indgange, fire 8-bit PWM / event tællere, SPI
- Seriel port med hastighed 300-115.200 bits/sek.
- 48K bytes flash ledig til web-sider. Oplad via Ethernet
- 768 bytes til data objekter af typen bit, byte, integer, long og string
- Web-sider redigeres med standard HTML værktøjer
- Statisk eller dynamisk (DHCP) IP adresse
- Understøtter ARP, ICMP, UDP, TCP, DHCP
- Firmware kan opgraderes via Ethernet
- Data input via HTML forms: tekst felter, knapper, links
- Standard 10BaseT Ethernet med automatisk polaritets korrektion
- Kan fjernstyres/aflæses via web-browser, JAVA, C, C++, Visual Basic
- Kræver kun et print m. RJ45 stik og 5V strømforsyning for at komme i gang

# Siteplayer blokdiagram



## Blok diagram

### Funktions diagram

<b>UART</b>  SERIAL interface	<b>Objekt processor</b>  Interface til UART	<b>Web-server</b>  Gemmer web-sider og styrer grafik- / data baserede objekter  Modtager data fra browser	<b>Ethernet protokol processor</b>  Ethernet og TCP/IP protokol	<b>10BaseT Ethernet</b>  Interface
	<b>Objekt RAM</b>  768 bytes til live data objekter  Styrer manipulation af web-sider	<b>FLASH web-sider</b>  48Kb til web-sider og konfigurations parametre		<b>Hardware I/O</b>  8 ind-/udgange  4 PWM (8bit) el. event tæller

# Siteplayer Pin layout

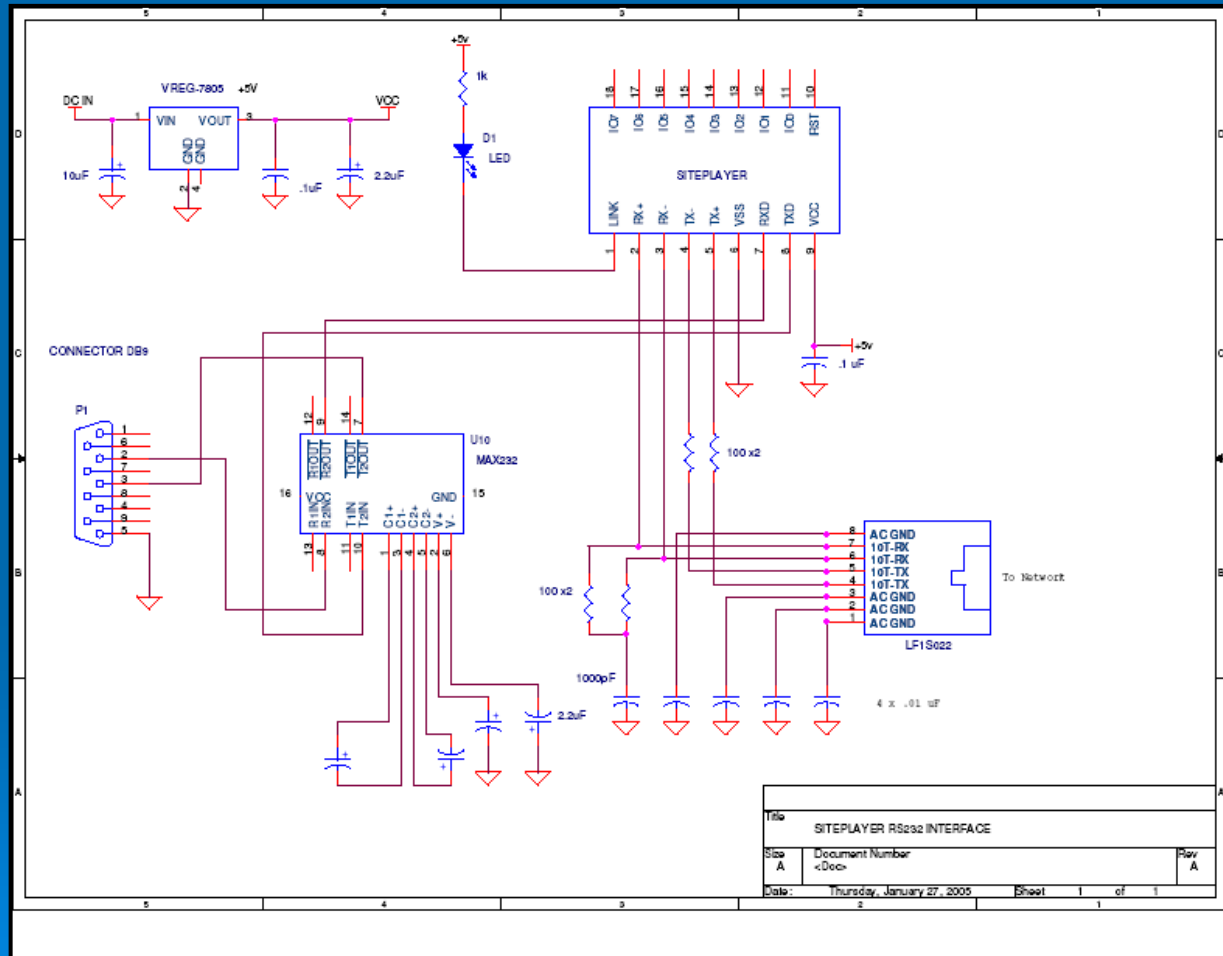


## Pin layout

### Ben forbindelser

PIN	Funktion	Beskrivelse
1	Link LED	Aktiv lav når Ethernet link er etableret. Typisk til +5V via modstand
2	RX +	10BaseT receive + forbindes typisk til filter/trafo
3	RX -	10BaseT receive - forbindes typisk til filter/trafo
4	TX -	10BaseT transmit - forbindes typisk til filter/trafo
5	TX +	10BaseT transmit + forbindes typisk til filter/trafo
6	GND	Ground (Vss)
7	RXD	Serial receive data
8	TXD	Serial transmit data
9	+5V	+5V stabiliseret, forbrug typisk 75mA (Vcc)
10	Reset	Høj => Reset, Lav eller ej forbundet => Running mode
11-18	I/O	Hardware Input/Output IO0-IO7 el. SPI interface (11-SCK, 12-MOSI, 13-MISO, 14-18Chip select)

# Siteplayer print



# Siteplayer connect



- Ipconfig (DOS kommando)
- Hvad er IP adressen på NIC?
- Er den indenfor 192.168.0.xxx
- Hvis ikke skal den ændres

```
Windows IP-konfiguration

Værtsnavn . . . . . : miranet-1fbc34h
Primært DNS-suffiks . . . . . : Ukendt
Nodetype . . . . . :
IP-routing aktiveret . . . . . : Nej
WINS-proxy aktiveret . . . . . : Nej

Ethernet-netværkskort LAN-forbindelse 2:

Forbindelsesspecifikt DNS-suffiks . . . . . :
Beskrivelse . . . . . : NVIDIA nForce Networking Co
ntroller
Fysisk adresse . . . . . : 00-11-09-CC-A1-47
Dhcp aktiveret . . . . . : Ja
Automatisk konfiguration aktiveret . . . . . : Ja
IP-adresse . . . . . : 10.10.1.50
Undernetmaske . . . . . : 255.255.255.0
Standardgateway . . . . . : 10.10.1.1
DHCP-server . . . . . : 10.10.1.1
DNS-servere . . . . . : 10.10.1.1
Rettigheden opnået . . . . . : 6. august 2008 10:27:43
Rettigheden udløber . . . . . : 7. august 2008 10:27:43

Ethernet-netværkskort LAN-forbindelse 3:

Medietilstand . . . . . : Mediet afbrudt
Beskrivelse . . . . . : Bluetooth PAN Network Adapt
er
Fysisk adresse . . . . . : 00-11-67-58-CF-9A

C:\WINDOWS>_
```

# Siteplayer connect



- DHCP (Dynamic Host Configuration Protocol )
- DHCP server
- Små netværk
- Net at tilslutte enheder til nettet

Generelt | Alternativ konfiguration

Du kan få IP-indstillinger tildelt automatisk, hvis dit netværk understøtter denne facilitet. Ellers skal du kontakte din netværksadministrator for at få de korrekte IP-indstillinger.

Hent automatisk en IP-adresse

Brug følgende IP-adresse:

IP-adresse:

Undernetmaske:

Standardgateway:

Hent automatisk en DNS-serveradresse

Brug følgende DNS-serveradresser:

Foretrukken DNS-server:

Alternativ DNS-server:

Avanceret...

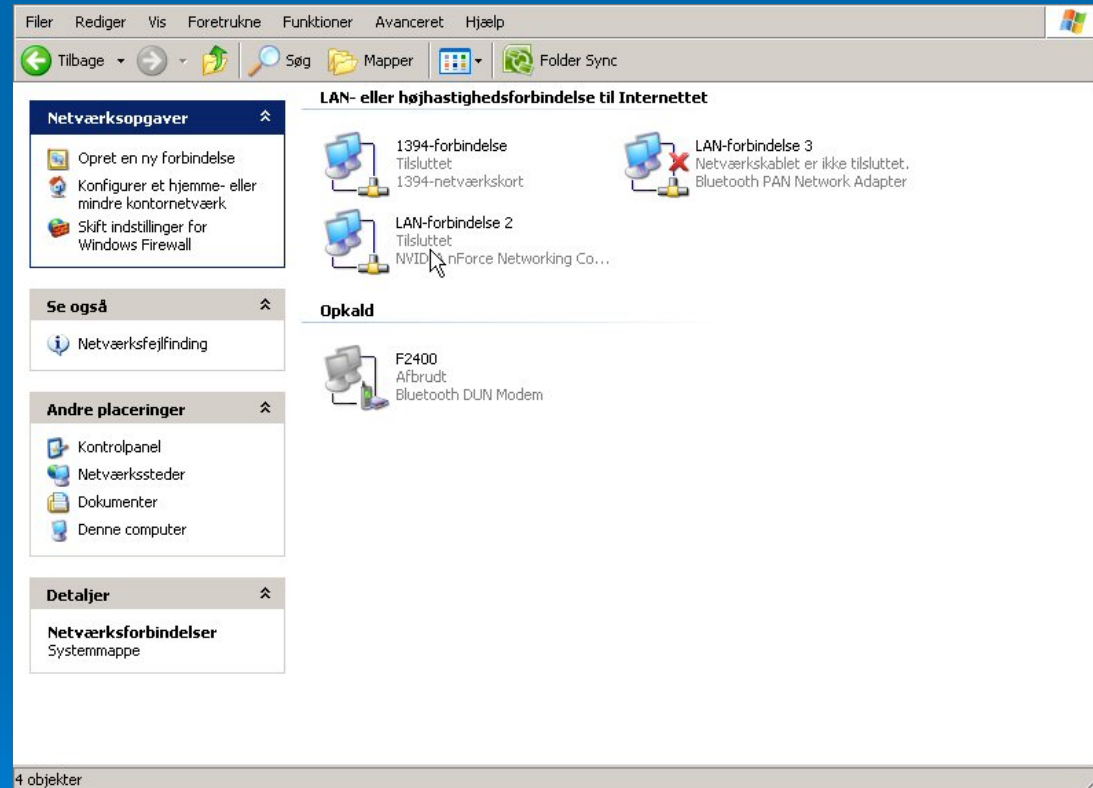
OK Annuller



# Siteplayer connect



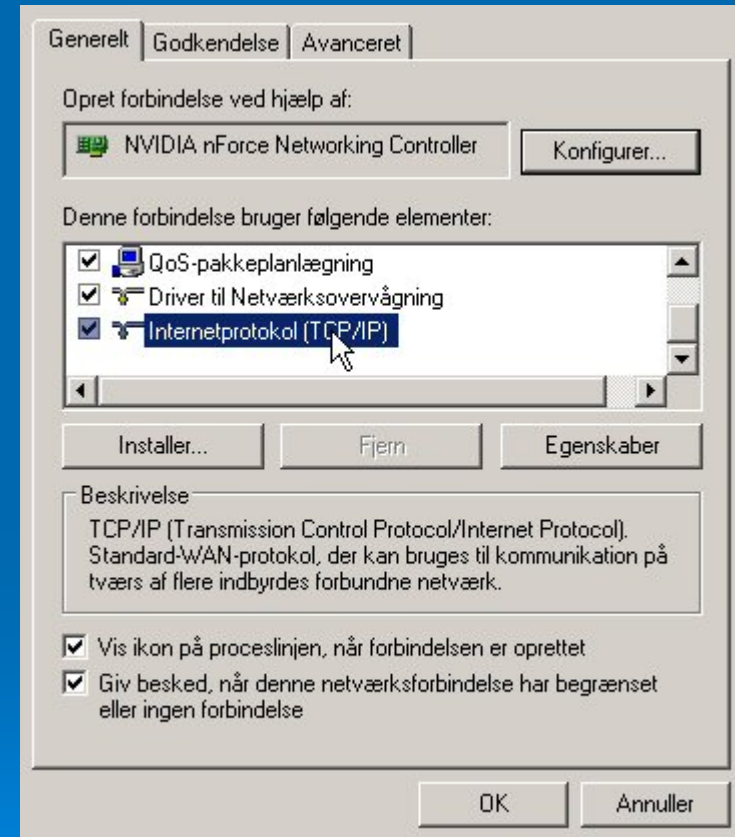
## ➤ Ændre NIC indstillinger



# Siteplayer connect



- NIC vælges
- Tryk på Egenskaber



# Siteplayer connect



- Tryk på "Brug følgende IP adr."
- Siteplayer har default adr. 192.168.0.250
- Og benytter DHCP, det skal ændres til fsat IP adr.!!!

Generelt

Du kan få IP-indstillinger tildelt automatisk, hvis dit netværk understøtter denne facilitet. Ellers skal du kontakte din netværksadministrator for at få de korrekte IP-indstillinger.

Hent automatisk en IP-adresse

Brug følgende IP-adresse:

IP-adresse:

Undernetmaske:

Standardgateway:

Hent automatisk en DNS-serveradresse

Brug følgende DNS-serveradresser:

Foretrukken DNS-server:

Alternativ DNS-server:

Avanceret...

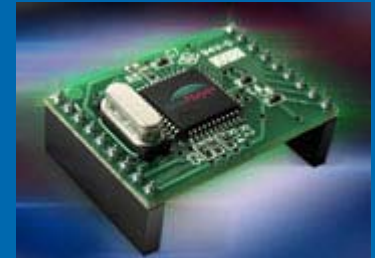
OK Annuller

# Siteplayer connect



- Tilslut Siteplayer og PC med et krydset netværks kabel!
- Ping 192.168.0.250
- Er der live i den adresse så skal der lægges en ny definition file i Siteplayeren

# Siteplayer definition



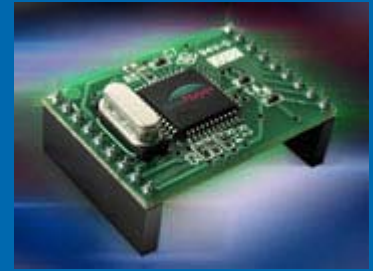
- Factory.SPD
- DHCP Off
- Stierne skal være korrekte!!!

```
;  
; These are initial variables that you can place in your system  
;  
; $Devicename sets the name or description of the device  
$Devicename "SitePlayer(tm) Factory Default Web Page"  
  
;$DHCP on sets SitePlayer to find its IP address from a DHCP server  
$DHCP on  
  
;$DownloadPassword sets password for downloading web pages and firmware  
$DownloadPassword ""  
  
;$InitialIP sets SitePlayer's IP address to use if no DHCP server is available  
$InitialIP "192.168.1.250"  
  
;$PostIRQ on sets SitePlayer to generate a low level IRQ on pin 11  
$PostIRQ off  
  
;$Sitefile sets the binary image filename that will be created  
$Sitefile "C:\Program Files\SitePlayer\factory.spb"  
  
;$Sitepath sets the root path of the web pages for this project  
$Sitepath "C:\Program Files\SitePlayer\Factory_demo"  
  
;$Include sets the name of a file to include during make process  
$Include "C:\Program Files\SitePlayer\pcadef.inc"  
$Include "C:\Program Files\SitePlayer\udpsend_def.inc"
```

# Siteplayer connect



# Siteplayer HTML



# Siteplayer Embedded

