

Webser6

Vejen for dit firma.

Indhold

- Præsentation
- Topologi Tegning
- Gennemgang
- Produktet (Topologisk start)
- Proces
- Ressourcer
- Fremtid og udvikling
- Drift implementering
- Afslutning

Præsentation

DMZ zone

Et netværk bag en Linux Firewall.

Webportal (WAMP/IIS)

AD

DNS (Master DNS)

DNS Fail over (Slave DNS)

FTP

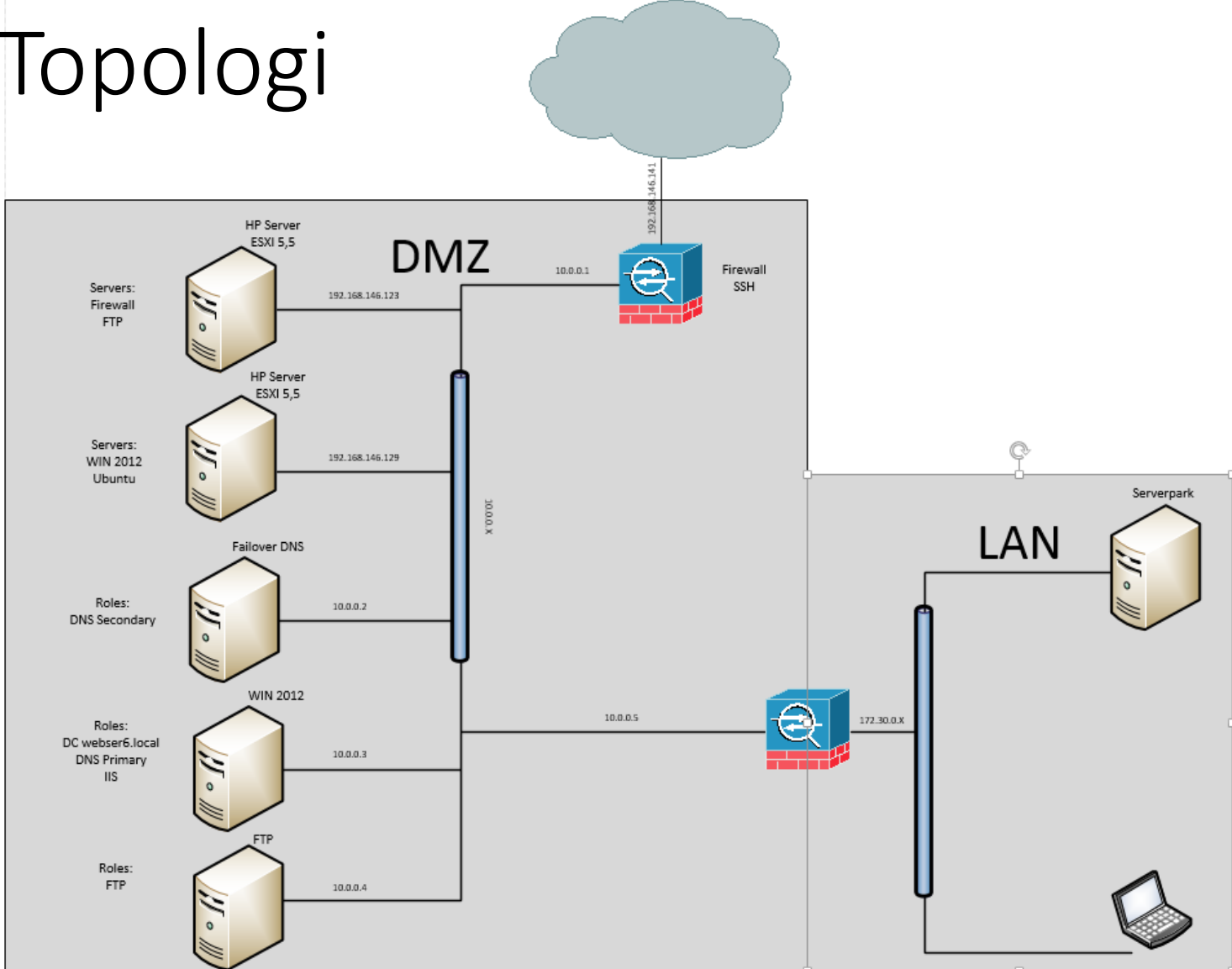
PLESK

En Løsning med god sikkerhed.

DMZ Zone

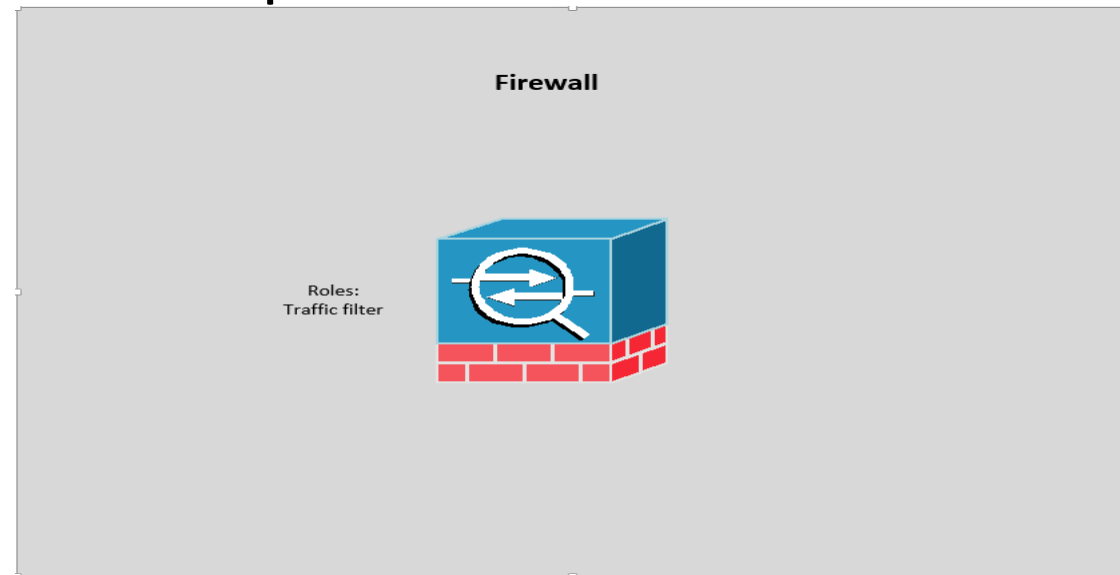
- Demilitarized Zone.
- Det er her den offentlige web portal lægger.
- Det er her kunderne rammer firmaet ud ad til.
- Dette er salgssonen.
- Hvorfor er den der. (vi har alle nogle offentlige og interne servere)
- Zone separering med sikkerhed integreret.

Topologi



Linux Firewall

- Opsat som UFW (Uncomplicated Firewall)
- Kontrolleret adgang til DMZ zonen ved hjælp af restriktioner af trafik protokoller.
- Der logges på trafik.
- Man øger sikkerhed ved at kryptere data der er på firewallen.

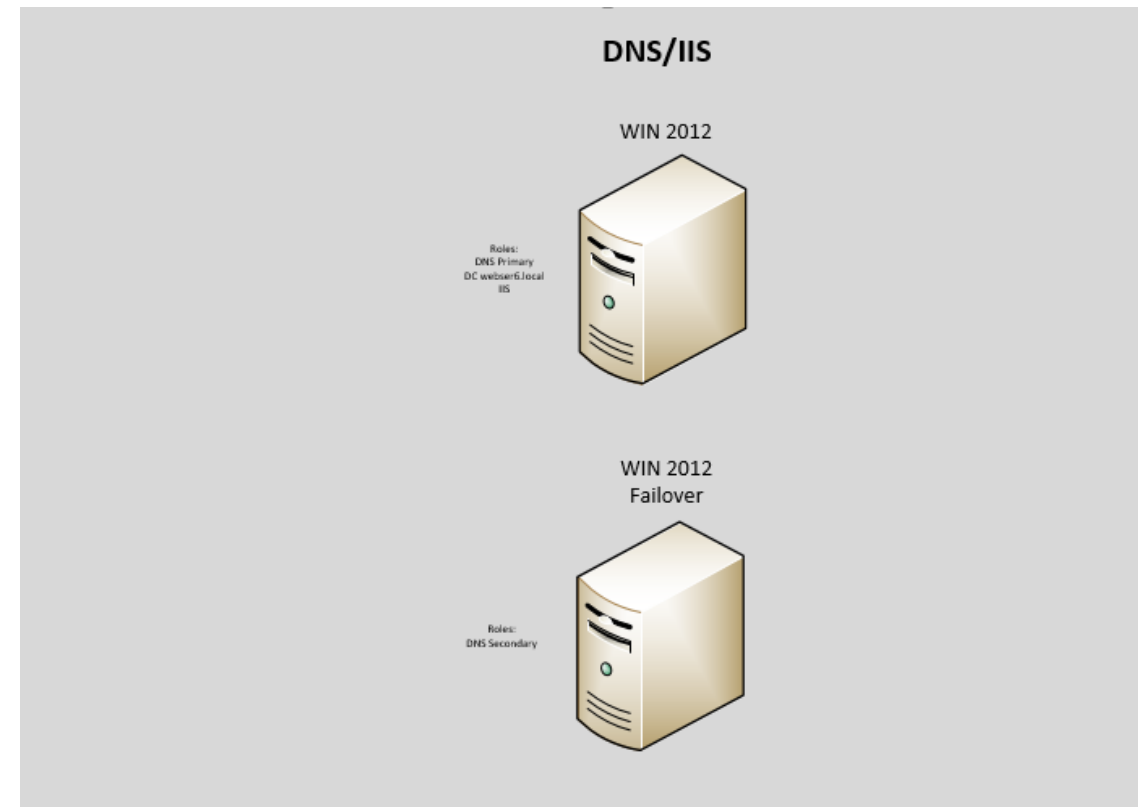


Active Directory

- Domain webser6.local
- Mål med et domaine setup, to DNS servere opsat som failover system.
- Brugere administration i AD'et rettigheder og adgang til central styring.

Web Portal (WAMP/ISS)

- Det er en service der gør at kunder kan tilgå firmaets hjemmeside.
- Den kan bruges som en Katalog over produkter et firma tilbyder.



DNS Server (Master)

- Domain Name System.
- Det er en service som der oversætter hjemmesider til Ip'er.
- DNS er kompatibel med IPv4 og IPv6.
- Den er den primære DNS-server så den vil altid blive spurgt først ved DNS anmodninger.

Eks.

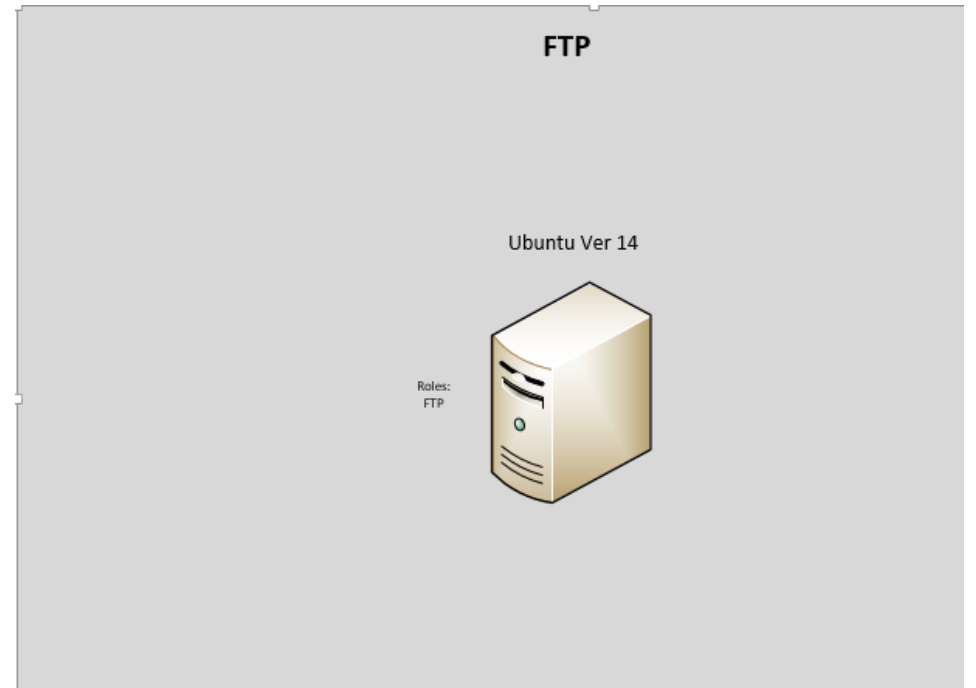
- BT.dk bliver til 80.80.12.134

Slave DNS (secondary)

- Den fungerer på samme måde som Master DNS men den kopierer Masteren.
- Den er en sikkerhed for at jeres Webløsning forbliver oppe.

FTP

- File Transfer Protocol.
- Det er fildelings system.
- Det er en måde at dele informationer.
- Tildeling af logons med rettigheder.



PLESK

- Parallels PLESK Control Panel
- Det er en webserver management værktøj.

The screenshot displays the PLESK control panel interface. On the left, there is a sidebar with sections: General (Home), System (Sessions, Log out), and Help & Support (Help, Domain administration). The main area is divided into several sections: Domain (Disable, Domain User, Report, Preferences, Limits, Domain Aliases, Back up, Custom Buttons), Services (Mail, Mailing Lists, DNS, Databases, Certificates, Tomcat, ODBC Settings), and Hosting (Domain has physical hosting on IP address 67.18.223.146.). The Hosting section contains numerous icons for tools like Setup, Delete, Web Users, Subdomains, Directories, Virtual Directories, Web Directories, MIME Types, Anonymous FTP, Log Manager, File Manager, Remote Desktop, FP Webadmin, Scheduler, Site Builder, Application Vault, ASP.NET Web Applications, Performance, Site Preview, ASP.NET, IIS Application Pool, Shared SSL, and Hotlink Protection. At the bottom, there is an 'Info' section with a table showing resource usage.

Resource	Used	Allowed
Validity period	Nov 18, 2005	Unlimited
Disk space	35.4 KB	4.88 GB
MySQL database quota	0 B	Unlimited
Microsoft SQL database quota	0 B	Unlimited
Traffic	0 B/Month	Unlimited
Mailboxes	0	Unlimited
Redirects	0	Unlimited
Mail groups	0	Unlimited
Autoresponders	0	Unlimited
Mailing lists	0	Unlimited
MySQL databases	0	Unlimited
MS SQL Database	0	Unlimited

Sikkerhed

- Sikkerhed igennem Firewallen.
- Sikkerhed igennem AD'et.
- Sikkerhed igennem Krypteret Data.
- Sikkerhed i form af segmentering af zonerne.

Proces

Windows eller Linux?

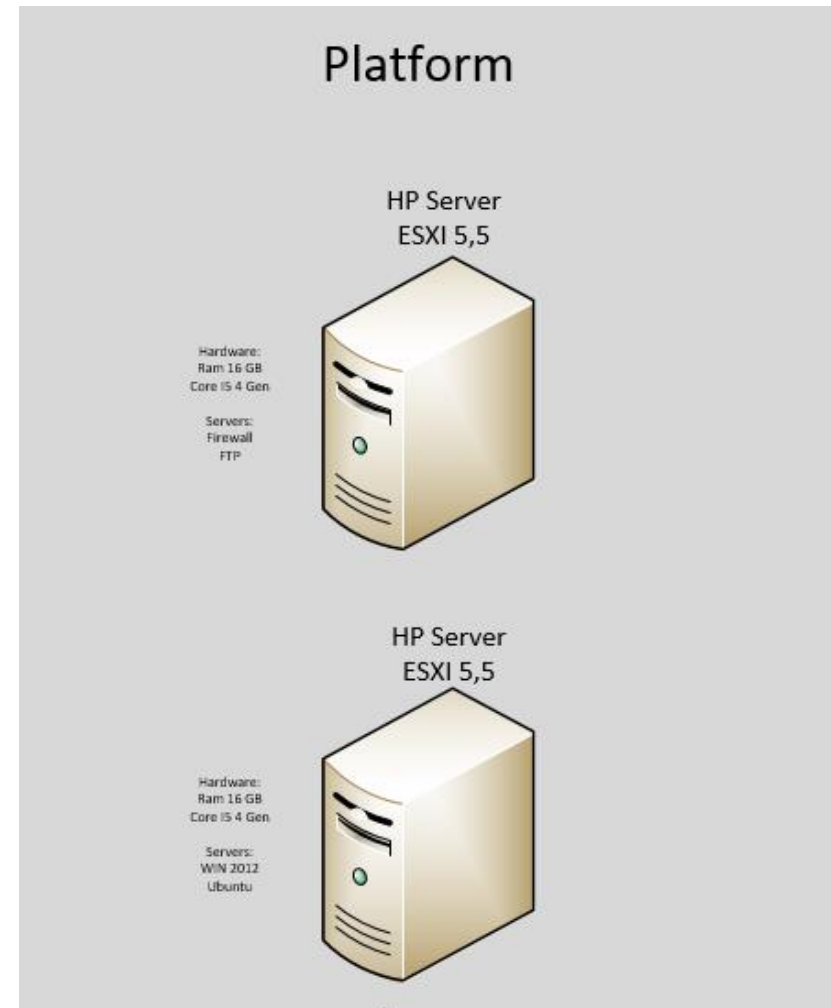
Support

Opsætning

Licenser

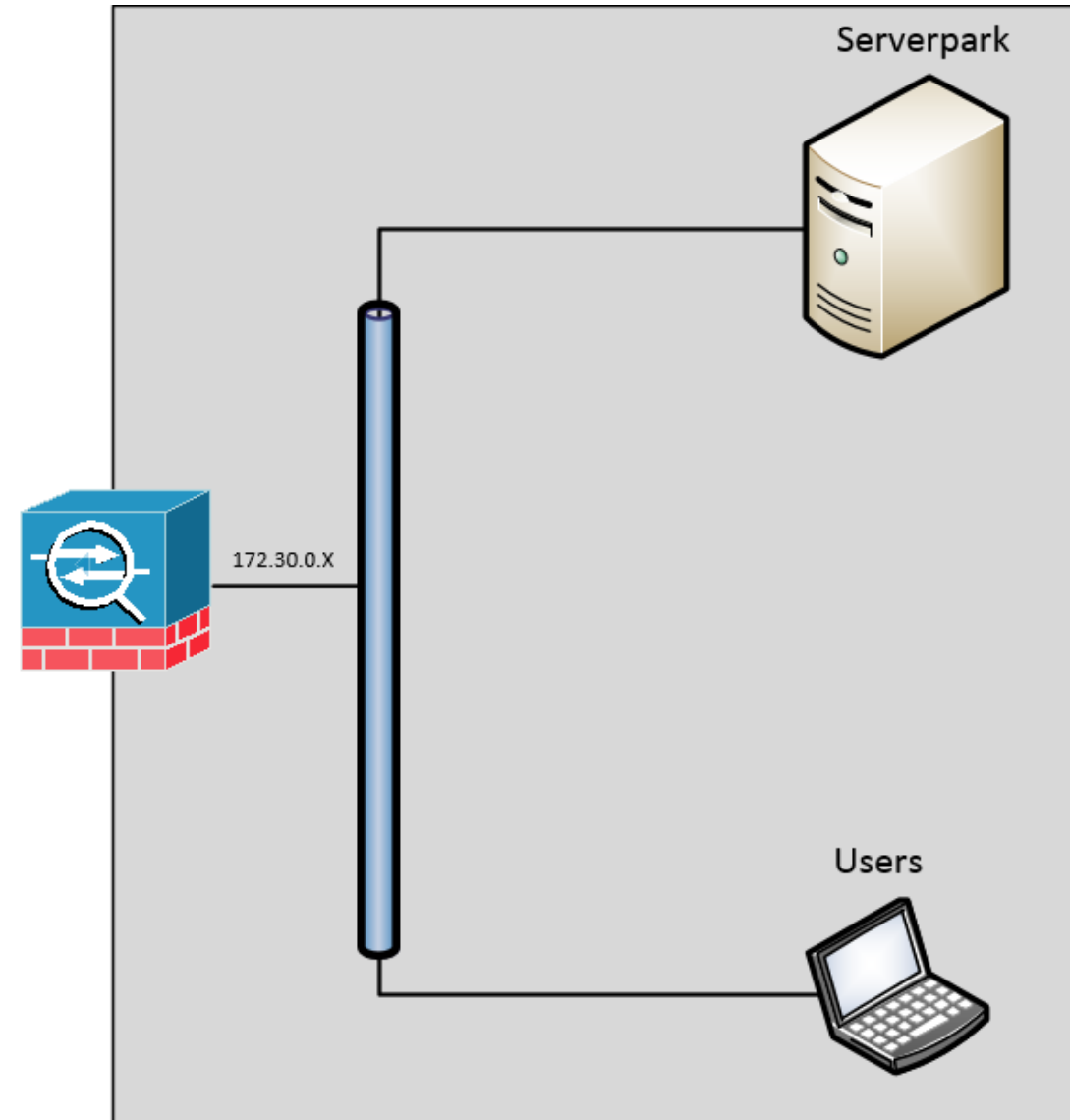
Ressourcer

- Økonomi
- Virtualisering
- Centralisering
- Support
- Kompetencer for vartning



Drift Implementering

- Tid
- Ressourcer
- Mandskab
- Midlertidig setup
- Nedetid



Fremtid & Vision

- Scalability
- Redundans
- Implementering & Test Miljø

Afslutning

- Opsummering
- Spørgsmål

Tak for i dag...

Mvh: Webser6 teamet