



# Telefoncentralens opbygning

Lkaa 2009

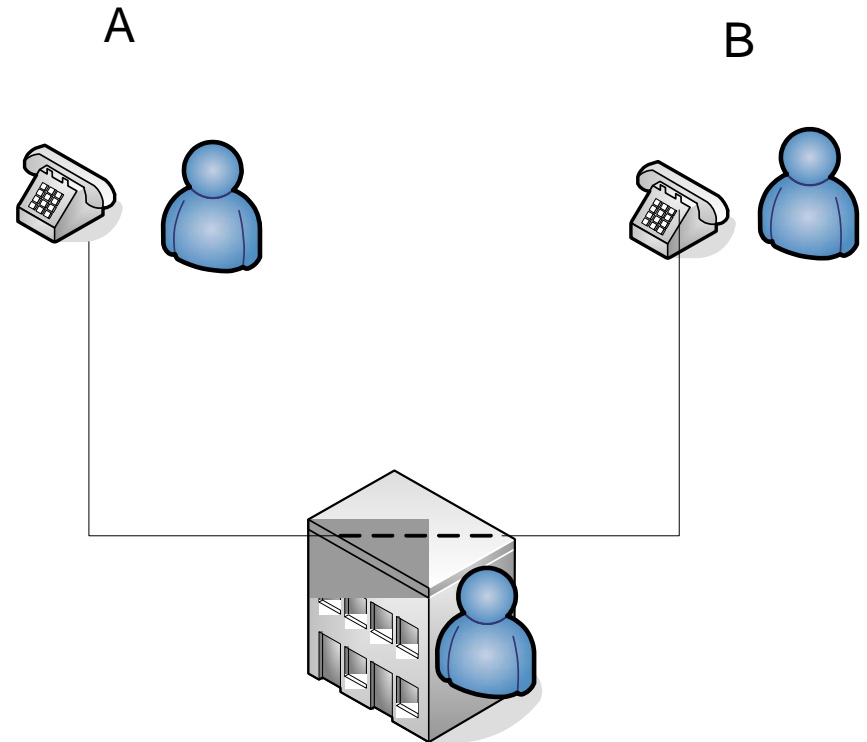
H2

Teleinstallationstekniker



# Manual central

- Første manuale ctr. 1878
- Udviklet i La Porte i USA.
- 21 abonnenter
- Forbindes 2 og 2
- Ringe tonen blev frembragt med et håndtag på siden af tlf.

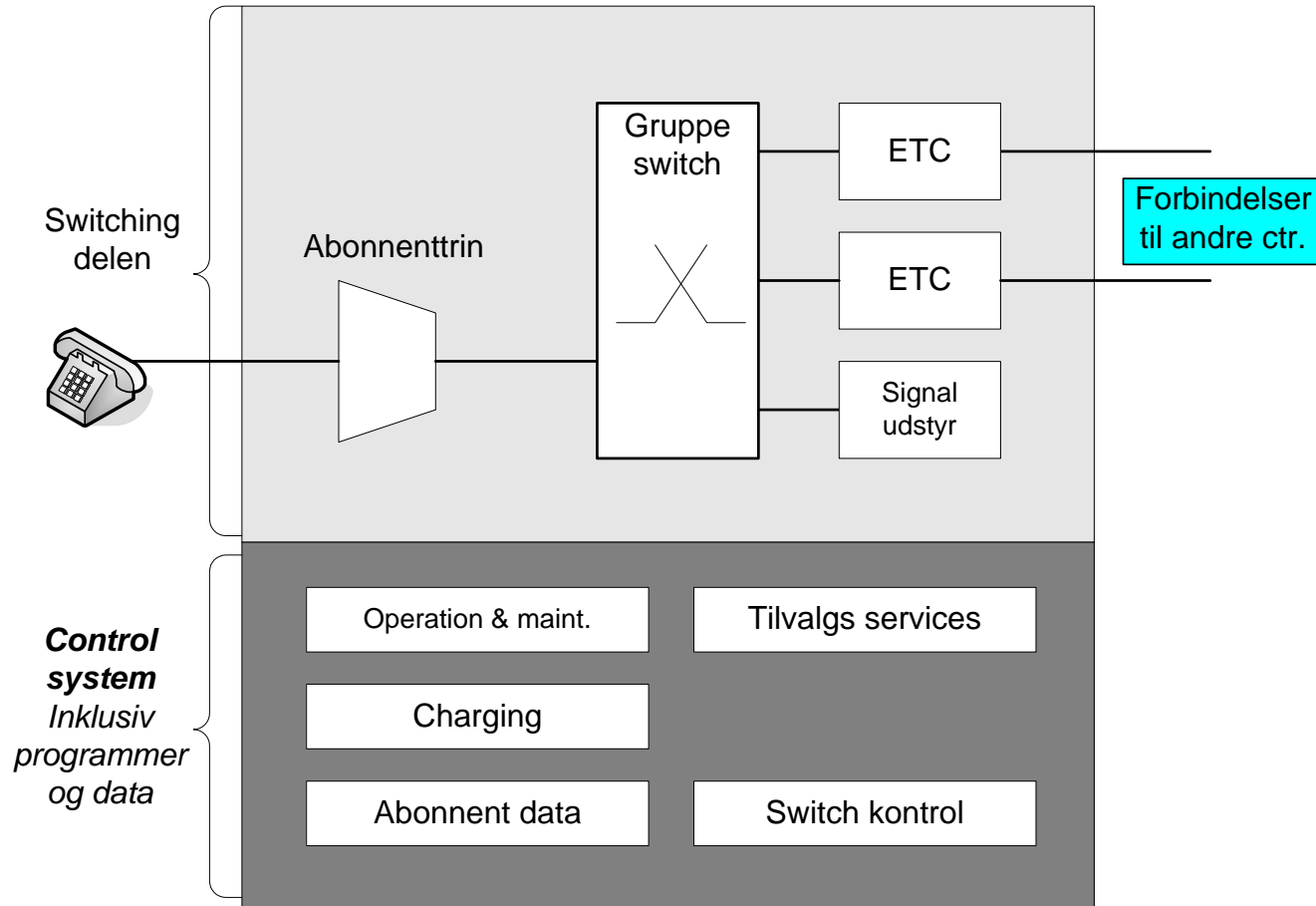


# Første automatiske CTR.



- 1890
- Årsag: Bedemand blev træt af unfair konkurrence, da det var konkurrentens kone bemandede den lokale manuelle CTR. Og henviste alle kunder til sin egen mand!!
- Strowger lavede derefter den første automatiske CTR.

# Telefoncentrals funktioner



# Telefoncentrals funksjoner

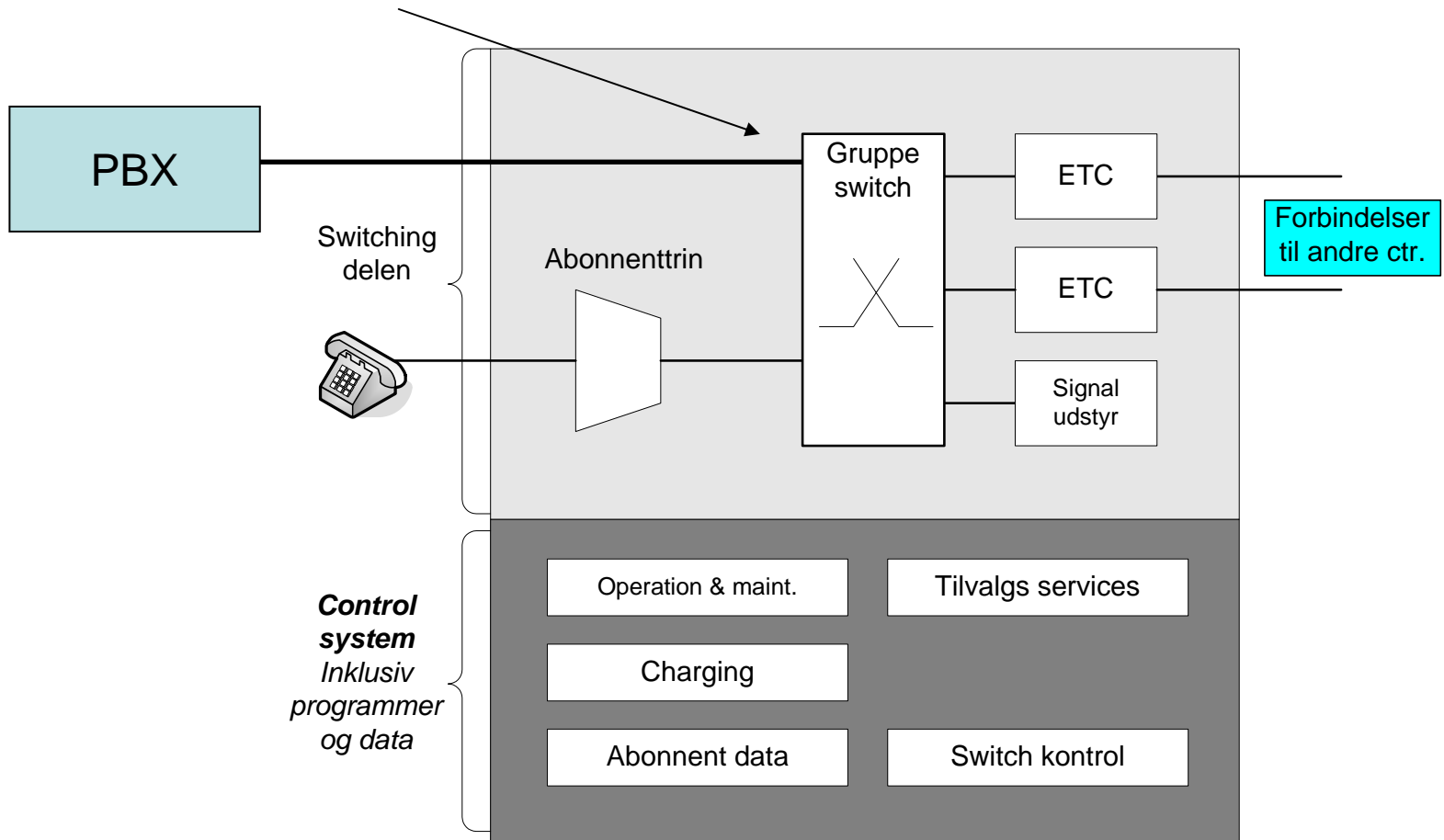


- Gruppe-switchen kobler samtalerne sammen!
- Trunk trinnet sammen med Exchange terminal circuits (ETC) er interface til transportnettet.
- Signal-trinnet kommunikere med andre CTR: v.h.a. eks. SS7



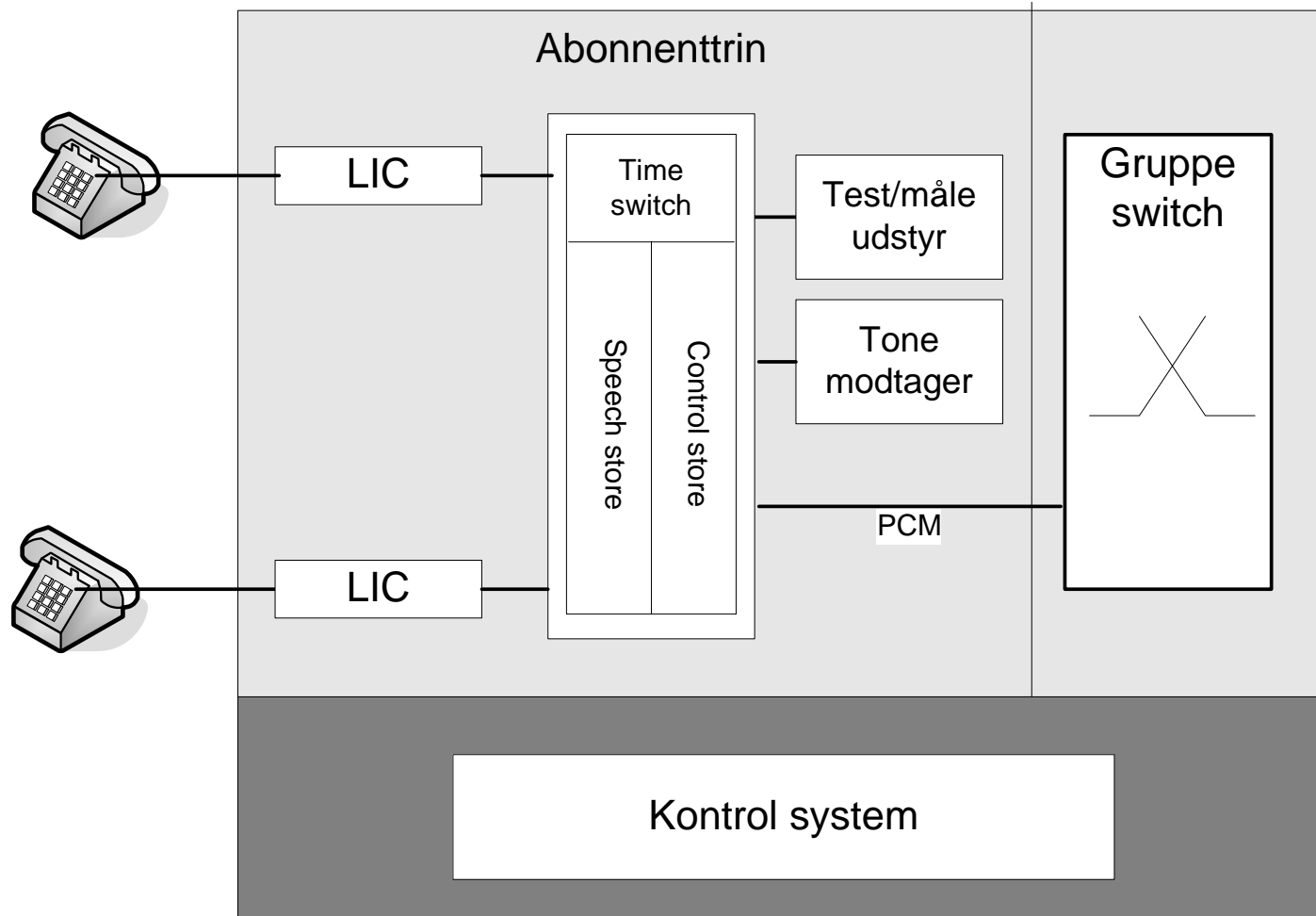
# PBX

Hvorfor udenom abonnenttrinnet?





# Abonnenttrin





# Abonnenttrin

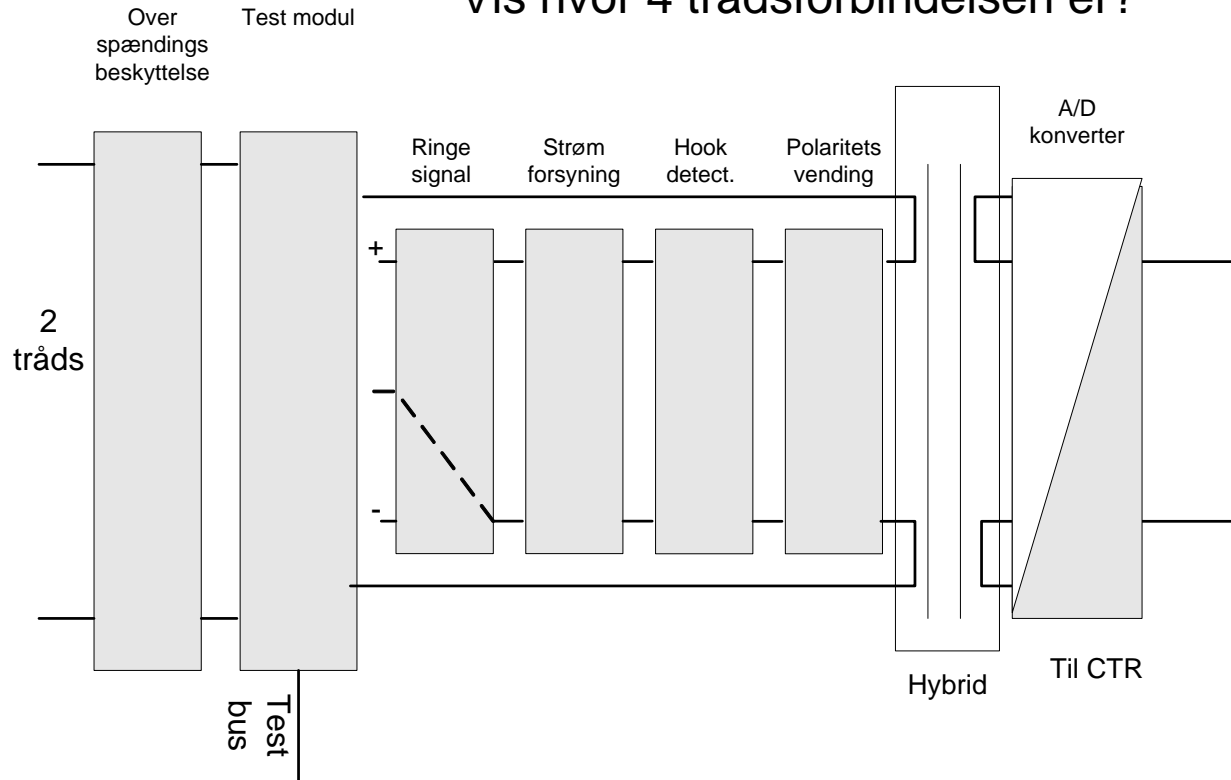
- LIC = Line interface circuits
- LIC indeholder:
  - Overspændings beskyttelse
  - Test udstyr til fejlsøge på kundens linie.
  - Ringe spænding til kunden
  - Strøm til kundens telefon
  - Hook stat = ligger tlf. røret på?
  - Detektion af pulser (DTMF, pulser)
  - Polaritet vending (mønt telefoner)
  - Hybrid til 2 til 4 tråds
  - A/D & D/A konverter



# LIC (line interface circuit opbygning)

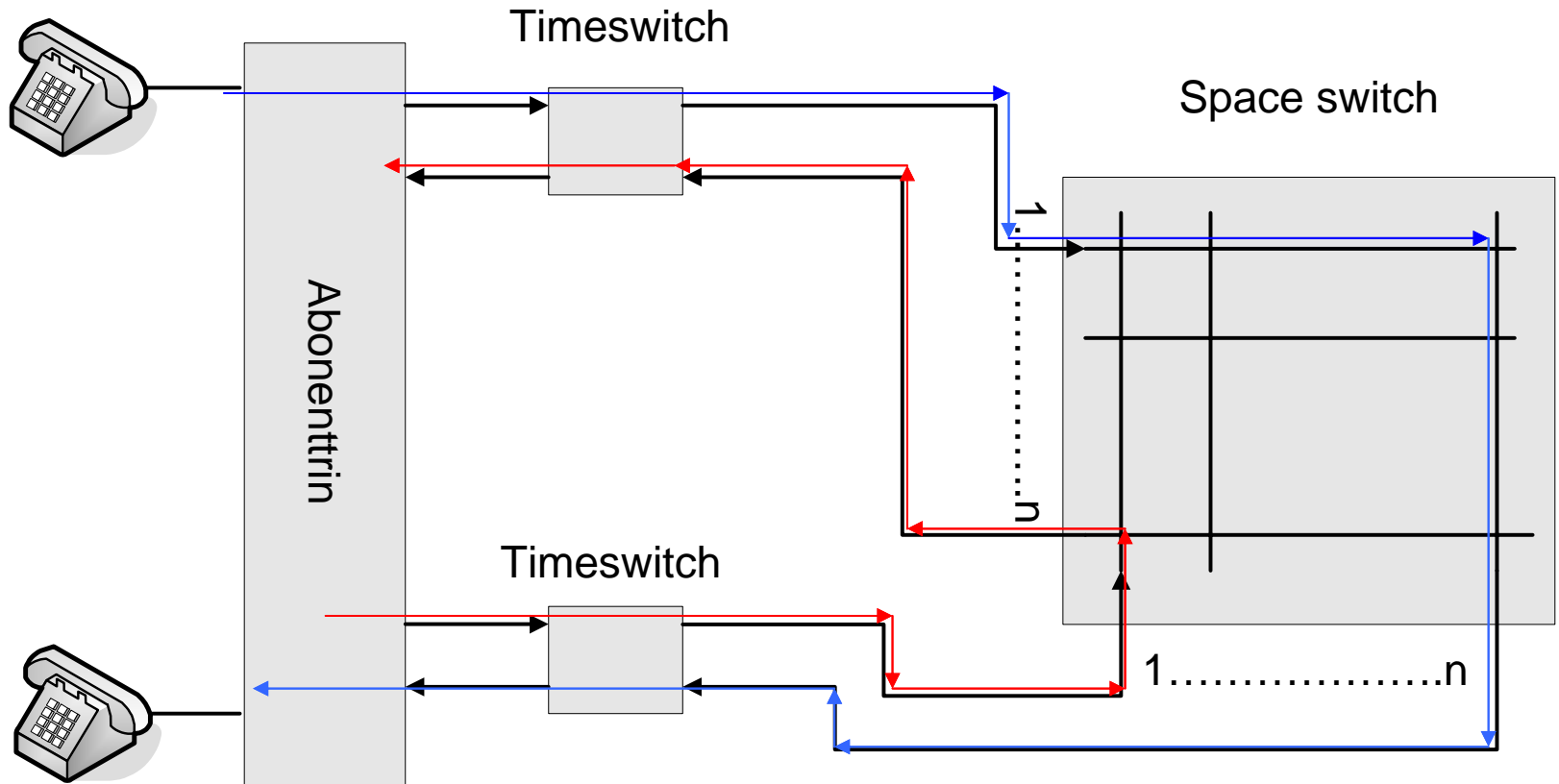


Vis hvor 4 trådsforbindelsen er?



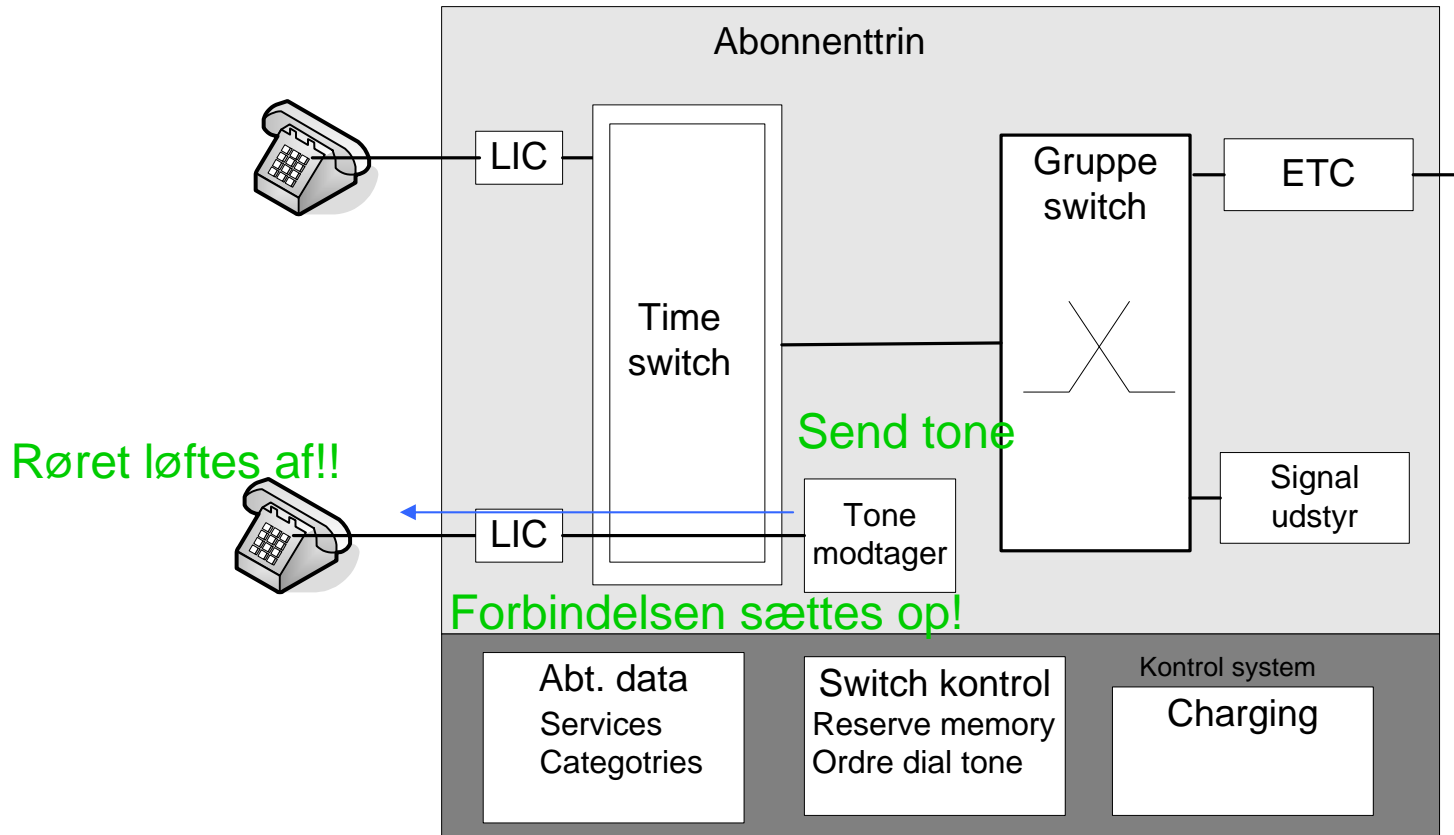


# Switch af samtale



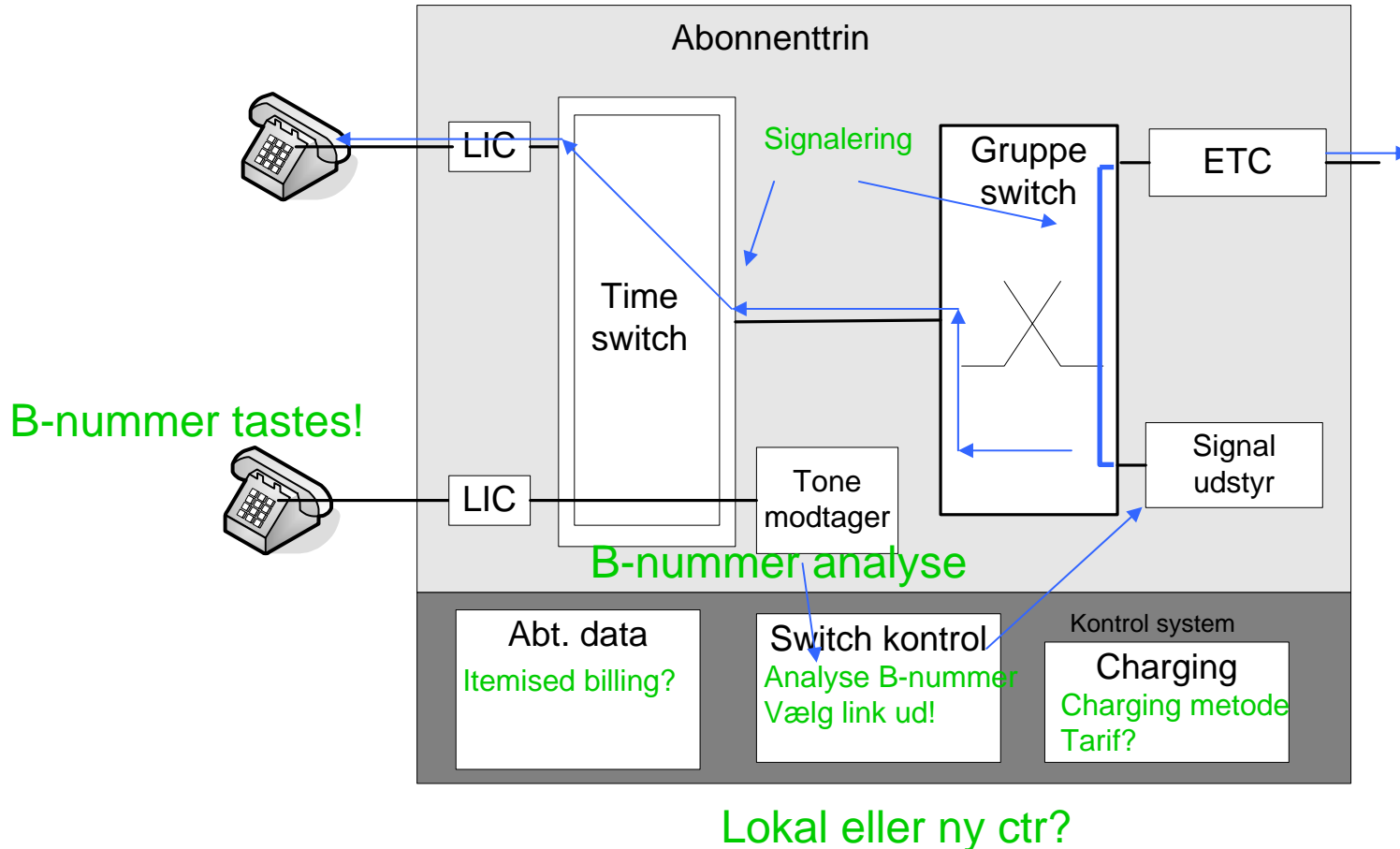


# Løft røret!!

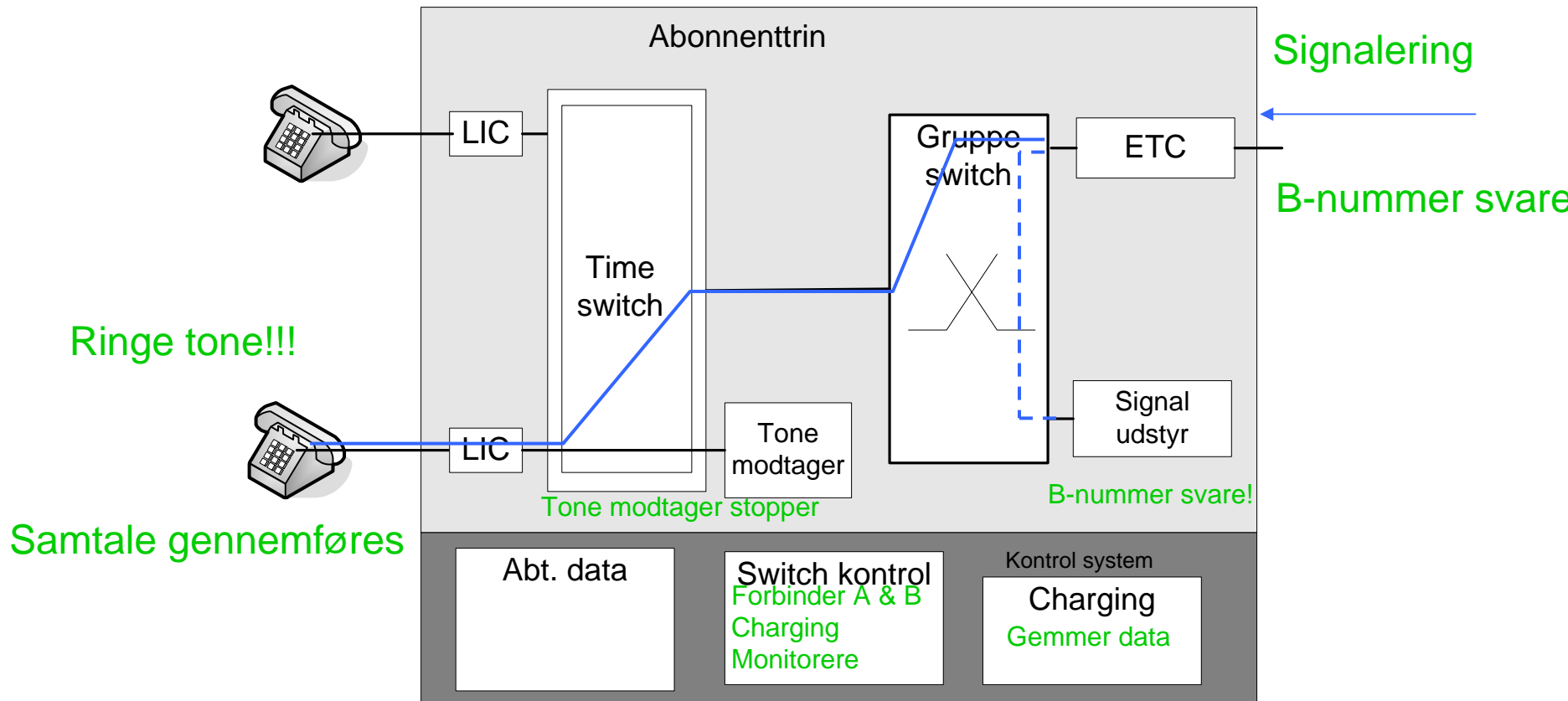




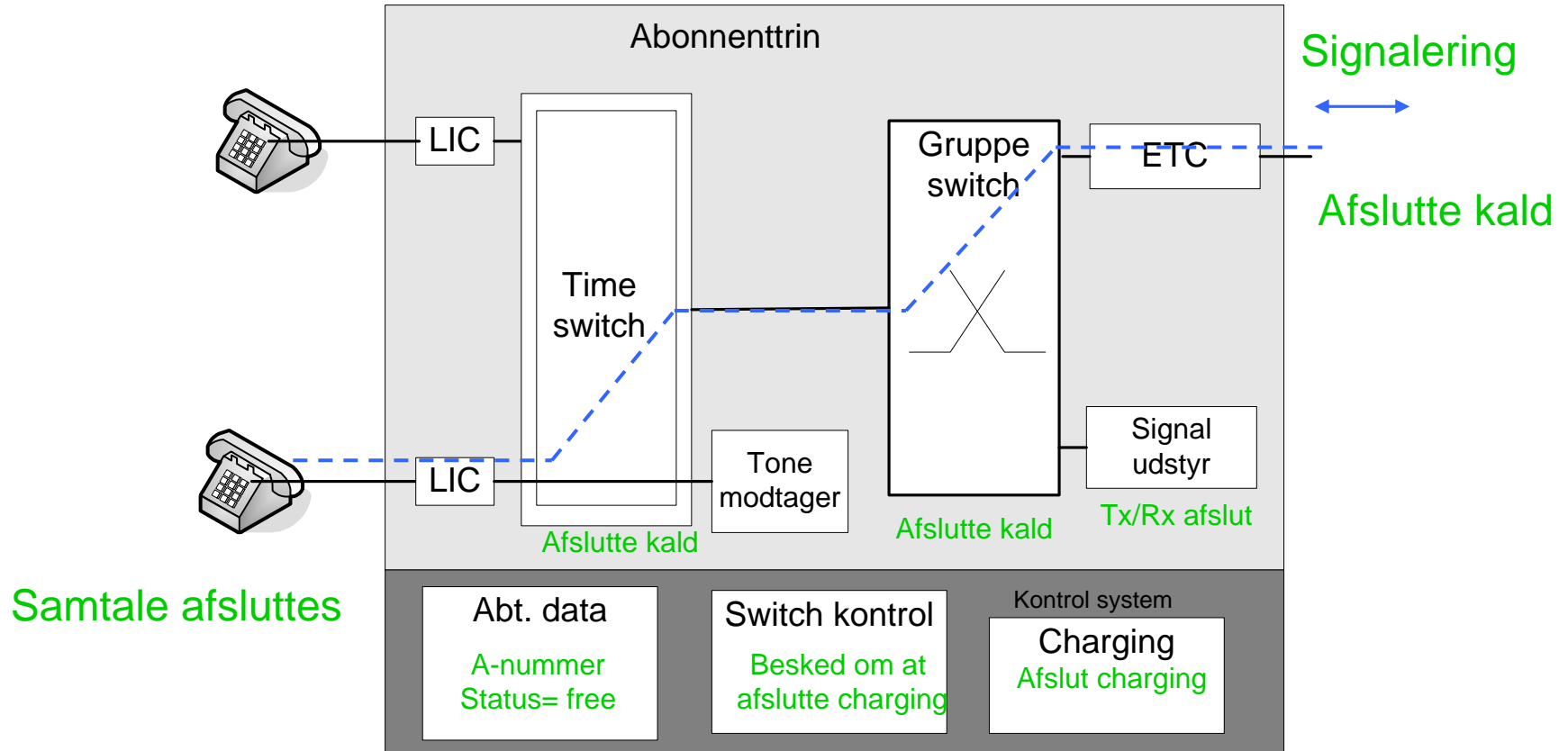
# Nummer taster



# Udadgående kald



# Afslut samtale!!





# Afslut samtale?

- Hvis B lægger røret på hvad sker der med forbindelsen?
- Hvis A lægger røret på hvad sker der med forbindelsen?
- Hvem betaler samtalen?