



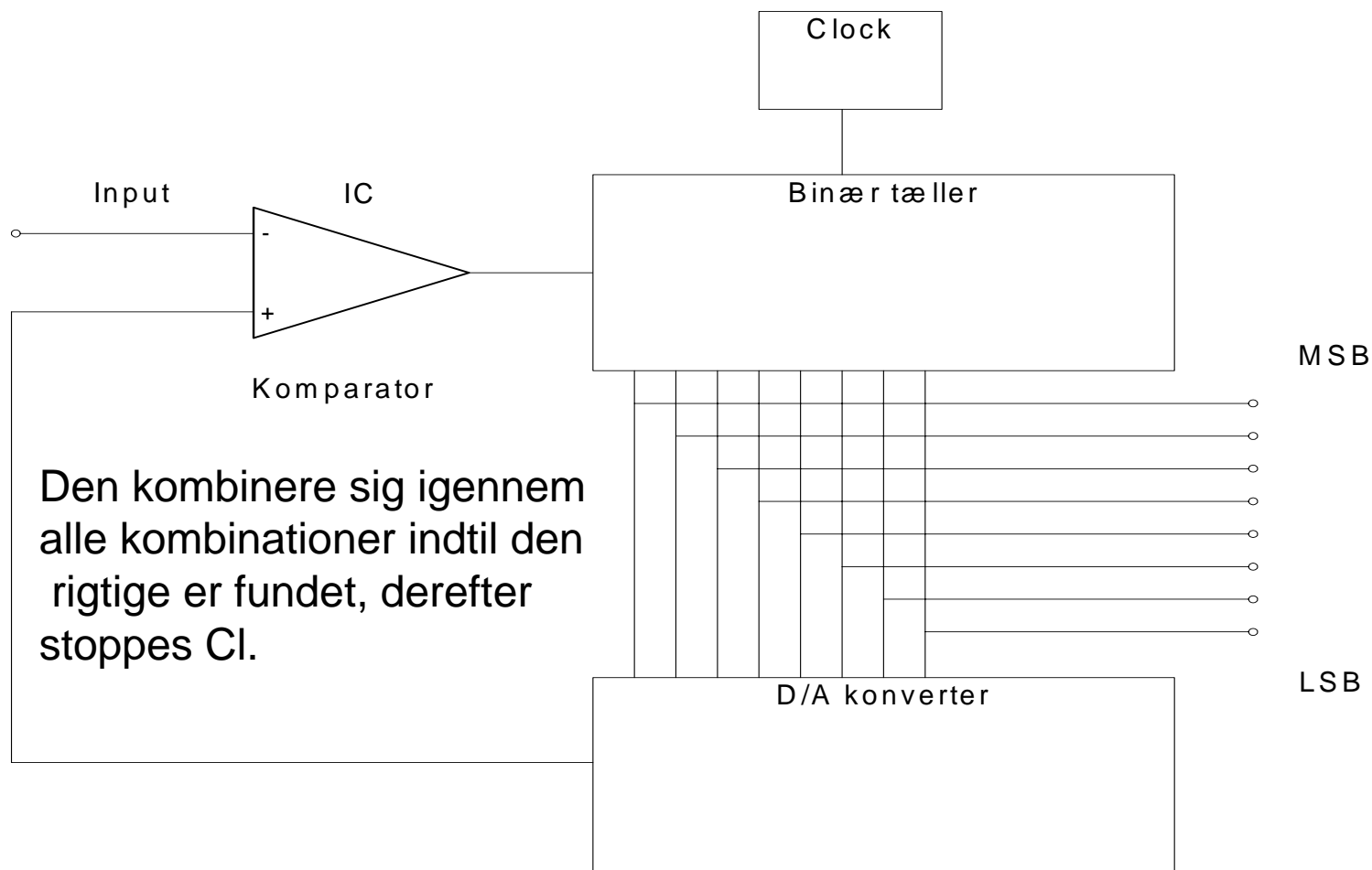
PIC 18XXX ADcon

Lkaa

2009

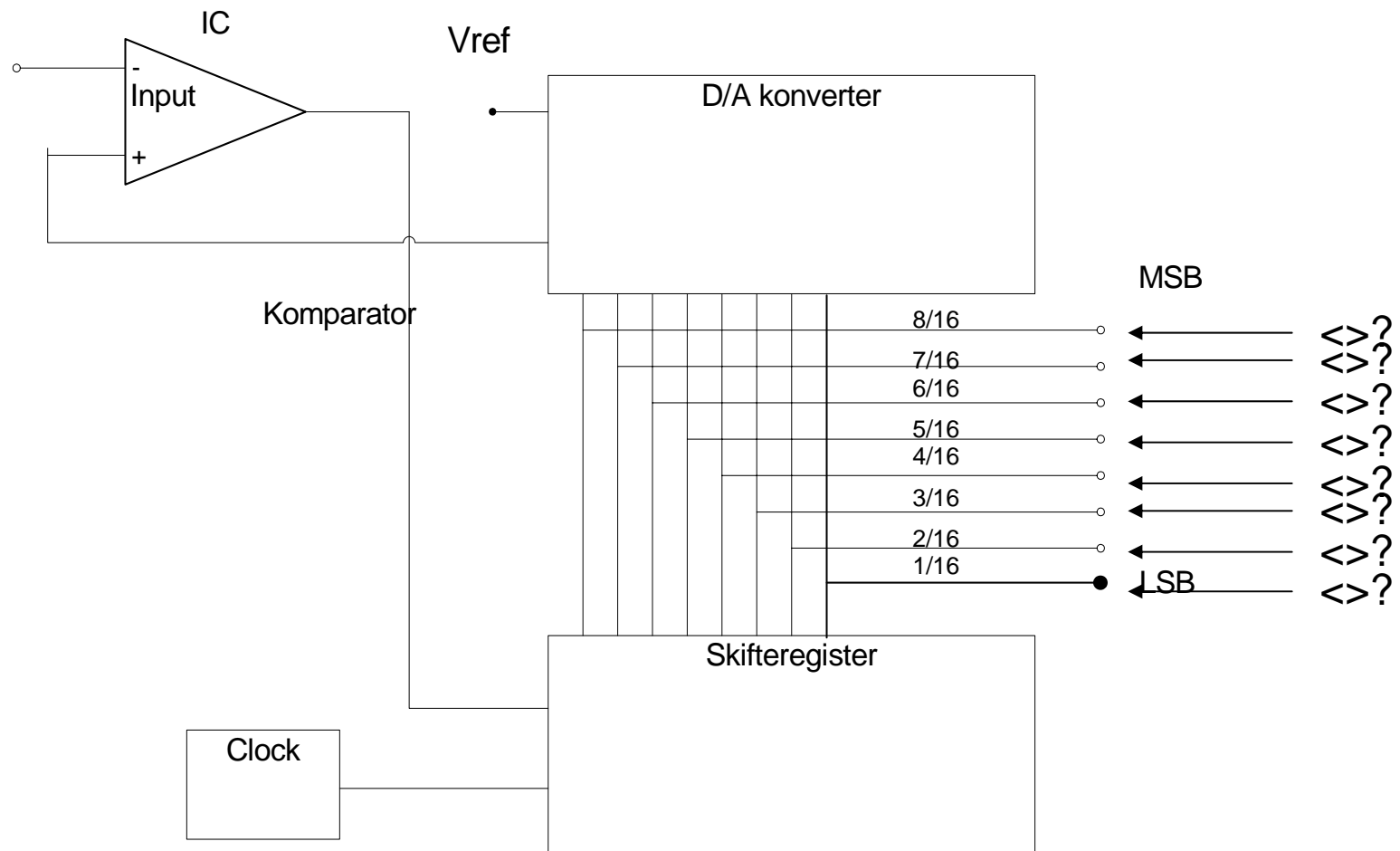
A/D konverter rampetæller

Den sløve!!!



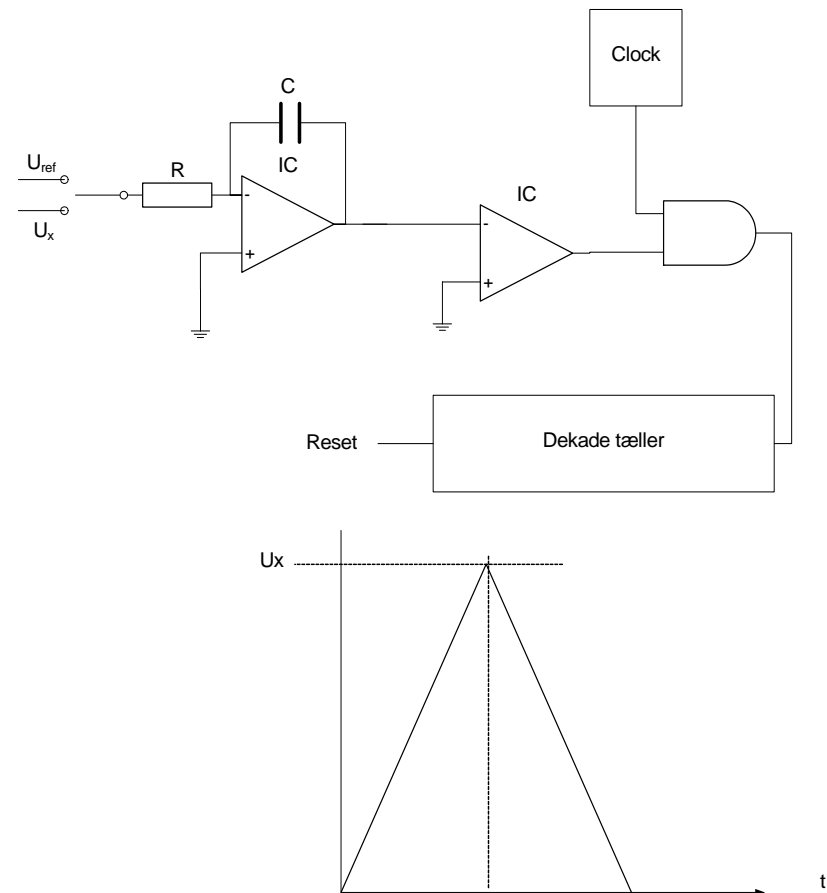
Successive approximations A/D

Den smarte!!!



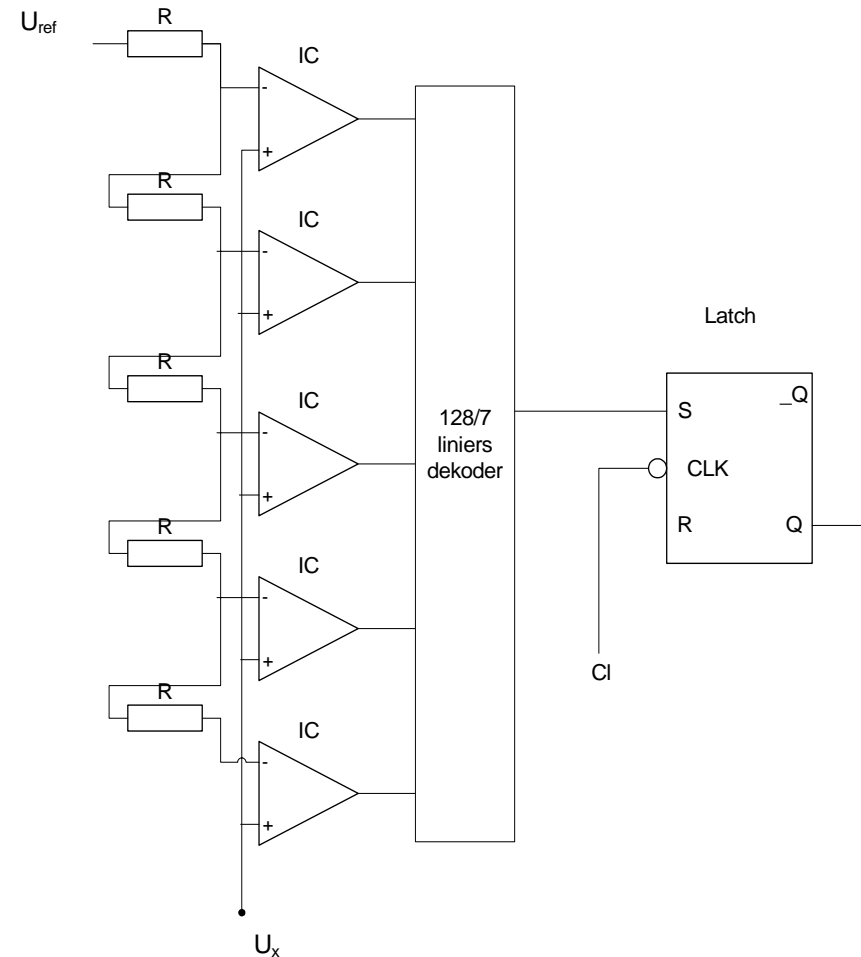
Dual-slope Den nøjagtige!!!

- C oplade af U_x
- C aflades af U_{ref}
- Nøjagtigheden er uafhængig af R og C!!
- Kun U_{ref}



Flash-A/D konverter Den hurtige!!!

- Komparatorerne skifter ved fastlagte V



Opgave

- PICDEM2 i pic_demo biblioteket undersøges og afprøves.
- Altera ADC/DAC board til DE1 kan bruges!!