



Printudlægning i Orcad

Lkaa 2010

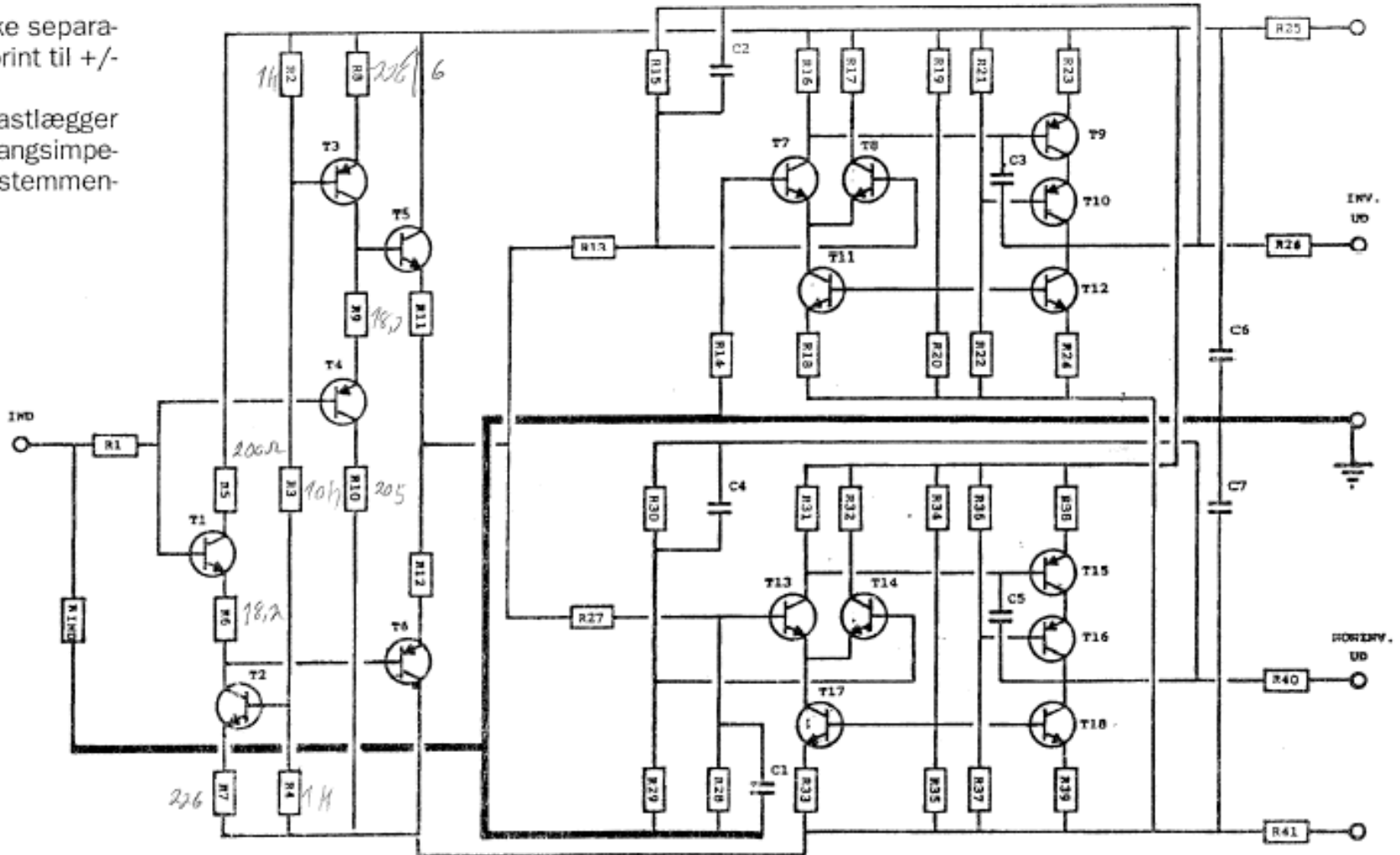


Line forstærker



ikke separat print til +/-

" fastlægger
dgangsimpedansen



Stykliste for en kanal

Balanceret linieforstærker, styklister for en kanal:

Modstande, alle 1% metalfilm:

R1,2,4	1 kohm
R3,13,19,22,27,29,34,37	10 kohm
R5,10,18,33	205 ohm ✓
R6,9	18,2 ohm
R7,8,23,38	226 ohm ✓
R11,12,25,41	10 ohm ✓
R14	6,65 kohm ✓
R15,28,30	20,5 kohm ✓
R16,17,31,32	1,21 kohm ✓
R20,35	464 ohm ✓
R21,36	1,78 kohm ✓
R24,26,39,40	100 ohm ✓
Rind	valgfri, se tekst

Kondensatorer:

C1	6,8 pF	keramisk
C2,3,4	10 pF	keramisk
C5	3,3 pF	keramisk
C6,7	0,1µF	63 volt Wima

Transistorer:

T1,2,5,7,8,11,12,13,14,17,18, 29	BC 550B
T3,4,6,9,10,15,16	BC 560B

Forsyningsspænding +-15V



Printudlægning i Orcad

- Orcad diagrammet udleveres på file
- Simulere opstillingen!
 - Tidsdomæne både med og uden differentiell måle pinde
 - Frekvens
- Lave et ækvivalent diagram med OP-AMP's (hint den ene er inv. og den anden ikke inv. OP-AMP)

