



# Synkron tællere

Lkaa 2009

H2



# Indhold

- Synkron tæller
- Design af synkron tællere
- Design regler for FF typer
- Clock deler



# Synkron tæller

- Asynkron ulempe: "Delay" mellem hver skifte
- Synkron: Samme Delay på udgangene!!
- For det meste benyttes JK-FF
- Udg. Kan første anvendes ved næste clock-implus!
- Sandheds tabel består så af 2 søjler, den nuværende og den ønskede værdi



# Synkron tæller

Output			Næste stilling			Clock. Impuls nr.
C	B	A	C	B	A	CK
0	0	0	0	0	1	0
0	0	1	0	1	0	1
0	1	0	0	1	1	2
0	1	1	1	0	0	3
1	0	0	1	0	1	4
1	0	1	1	1	0	5
1	1	0	1	1	1	6
1	1	1	0	0	0	7

A:  
Skifter mellem  
1 og 0

B:  
Skifter når A går  
fra 1 til 0!

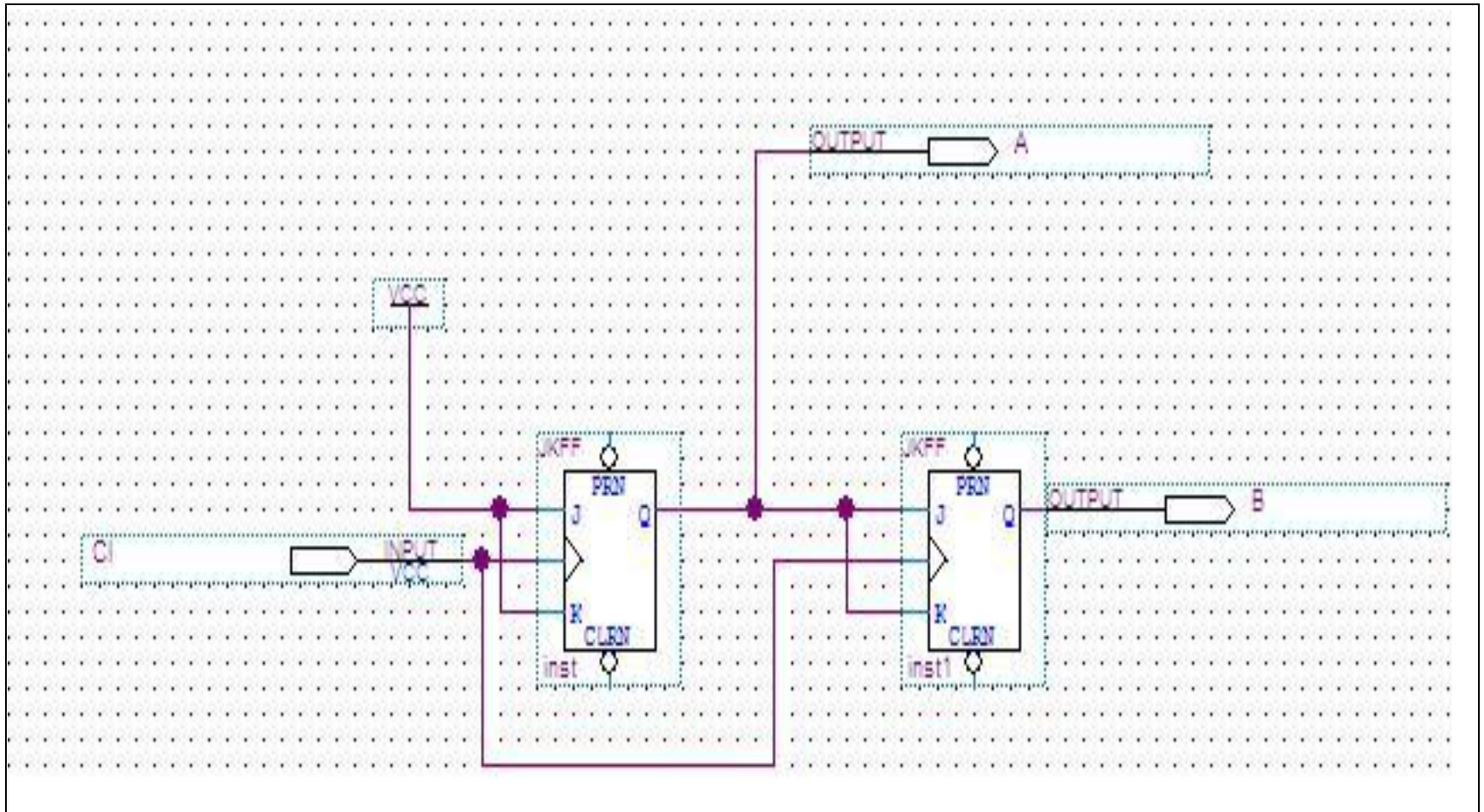
C:  
Skifter når B  
går fra 1 til 0!



# JK-FF

J	K	Q	Q
0	0	Qn	Qn
0	1	0	1
1	0	1	0
1	1	Toggle	

# JK FF





# JK-FF

- Simulere der viste kredsløb



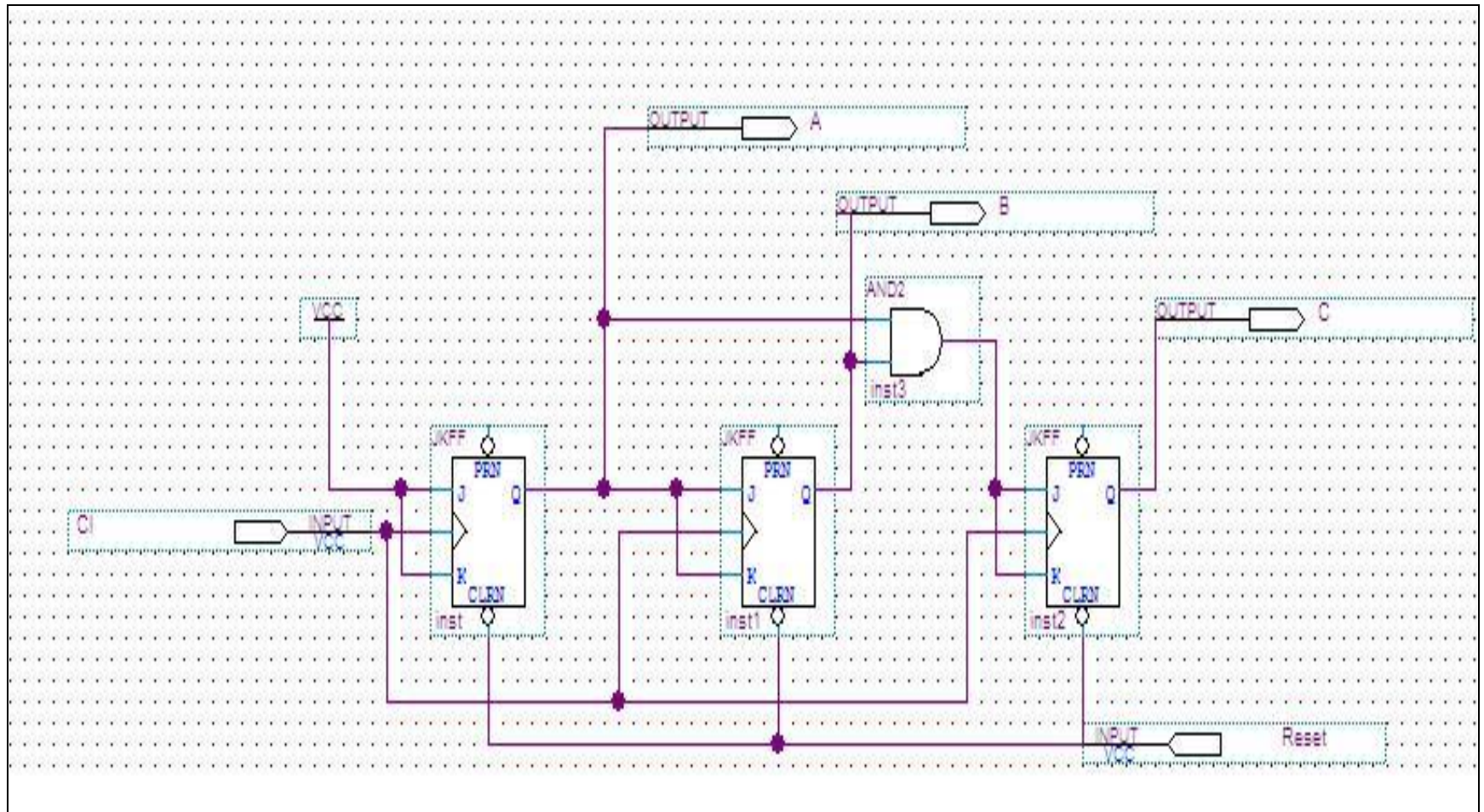
# JK-FF

Output			Næste stilling			Clock. Impuls nr.
C	B	A	C	B	A	CK
0	0	0	0	0	1	0
0	0	1	0	1	0	1
0	1	0	0	1	1	2
0	1	1	1	0	0	3
1	0	0	1	0	1	4
1	0	1	1	1	0	5
1	1	0	1	1	1	6
1	1	1	0	0	0	7

Når A og B begge er 1 skal C skifte til 1



# JK-FF

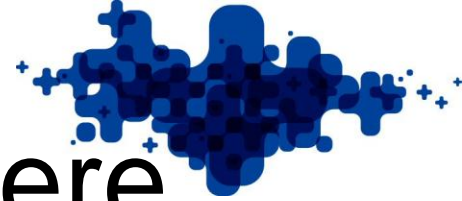




# JK-FF

- Simulere der viste kredsløb

# Design af synkron tællere



- Ved ikke at benytte FF i "Toggle-mode" kan der designes komplicerede tælleforløb!
- Karnaugh-kort og regler for FF typer



# FF skifter tabel

FF skifter	Tegn i Karnaugh-kort
$0 \rightarrow 1$	1
$1 \rightarrow 1$	/
$1 \rightarrow 0$	$\emptyset$
$0 \rightarrow 0$	0



# Design

Output			Næste stilling			Clock. Impuls nr.
C	B	A	C	B	A	CK
0	0	0	0	0	1	0
0	0	1	0	1	0	1
0	1	0	0	1	1	2
0	1	1	1	0	0	3
1	0	0	1	0	1	4
1	0	1	1	1	0	5
1	1	0	1	1	1	6
1	1	1	0	0	0	7

FF skifter	Tegn i Karnaugh-kort
0 → 1	1
1 → 1	/
1 → 0	∅
0 → 0	0

BA \ C	00	01	11	10
0	0	0	1	0
1	/	/	∅	/



# Design

Output			Næste stilling			Clock. Impuls nr.
C	B	A	C	B	A	CK
0	0	0	0	0	1	0
0	0	1	0	1	0	1
0	1	0	0	1	1	2
0	1	1	1	0	0	3
1	0	0	1	0	1	4
1	0	1	1	1	0	5
1	1	0	1	1	1	6
1	1	1	0	0	0	7

FF skifter		Tegn i Karnaugh-kort
0	1	1
1	1	/
1	0	∅
0	0	0

		BA				B
		00	01	11	10	
C	0	0	1	∅	/	
	1	0	1	∅	/	

# Design



Output			Næste stilling			Clock. Impuls nr.
C	B	A	C	B	A	CK
0	0	0	0	0	1	0
0	0	1	0	1	0	1
0	1	0	0	1	1	2
0	1	1	1	0	0	3
1	0	0	1	0	1	4
1	0	1	1	1	0	5
1	1	0	1	1	1	6
1	1	1	0	0	0	7

FF skifter		Tegn i Karnaugh-kort
0	1	1
1	1	/
1	0	∅
0	0	0

		BA				A
		00	01	11	10	
C	0	1	∅	∅	1	
	1	1	∅	∅	1	

# Design regler for FF typer



- JK-FF
  - J: 1 skal, 0 må ikke benyttes ellers må de rastende kombinationer benyttes!!!
  - K: Ø skal, / må ikke benyttes ellers må de rastende kombinationer benyttes!!!
- RS-FF:
  - R: Ø skal, 1 og / må ikke benyttes ellers må de rastende kombinationer benyttes!!!
  - S: 1 skal, 0 og Ø må ikke benyttes ellers må de rastende kombinationer benyttes!!!
- T-FF
  - 1 og Ø skal, / og 0 må ikke benyttes ellers må de rastende kombinationer benyttes!!!





# C

- Rød =  $Kc$
- Blå =  $Jc$
- $Kc = AB$
- $Jc = AB$

$\begin{matrix} BA \\ C \end{matrix}$	00	01	11	10
0	0	0	1	/
1	/	/	$\emptyset$	/



# B

- Rød =  $K_B$
- Blå =  $J_B$
- $K_B = A$
- $J_B = A$

$C \backslash BA$	00	01	11	10
0	0	1	$\emptyset$	/
1	0	1	$\emptyset$	/

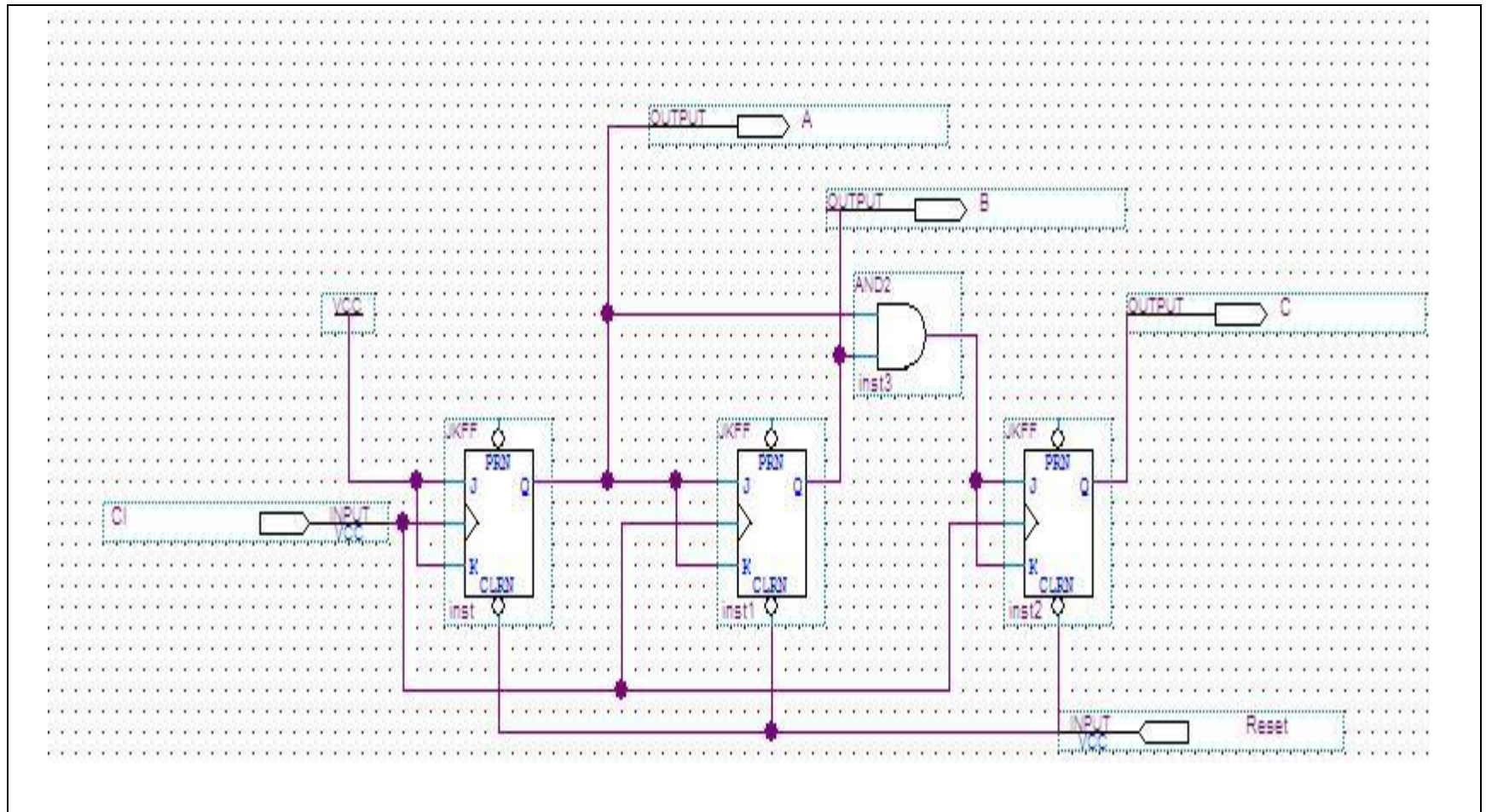


# A

- Rød =  $K_A$
- Blå =  $J_A$
- $K_A = 1$
- $J_A = 1$

$C \backslash BA$	00	01	11	10
0	1	Ø	Ø	1
1	1	Ø	Ø	1

# JK-FF





# T-FF C

- $T_C = AB$

$C \backslash BA$	00	01	11	10
0	0	0	1	0
1	/	/	$\emptyset$	/



# T-FF B

- $T_B = A$

$C \backslash BA$	00	01	11	10
0	0	1	$\emptyset$	/
1	0	1	$\emptyset$	/



# T-FF A

- $T_a = 1$

$C \backslash BA$	00	01	11	10
0	1	$\emptyset$	$\emptyset$	1
1	1	$\emptyset$	$\emptyset$	1



# RS-FF

- Design kredsløbet i RS-FF
- Design et kredsløb i 5311-kode

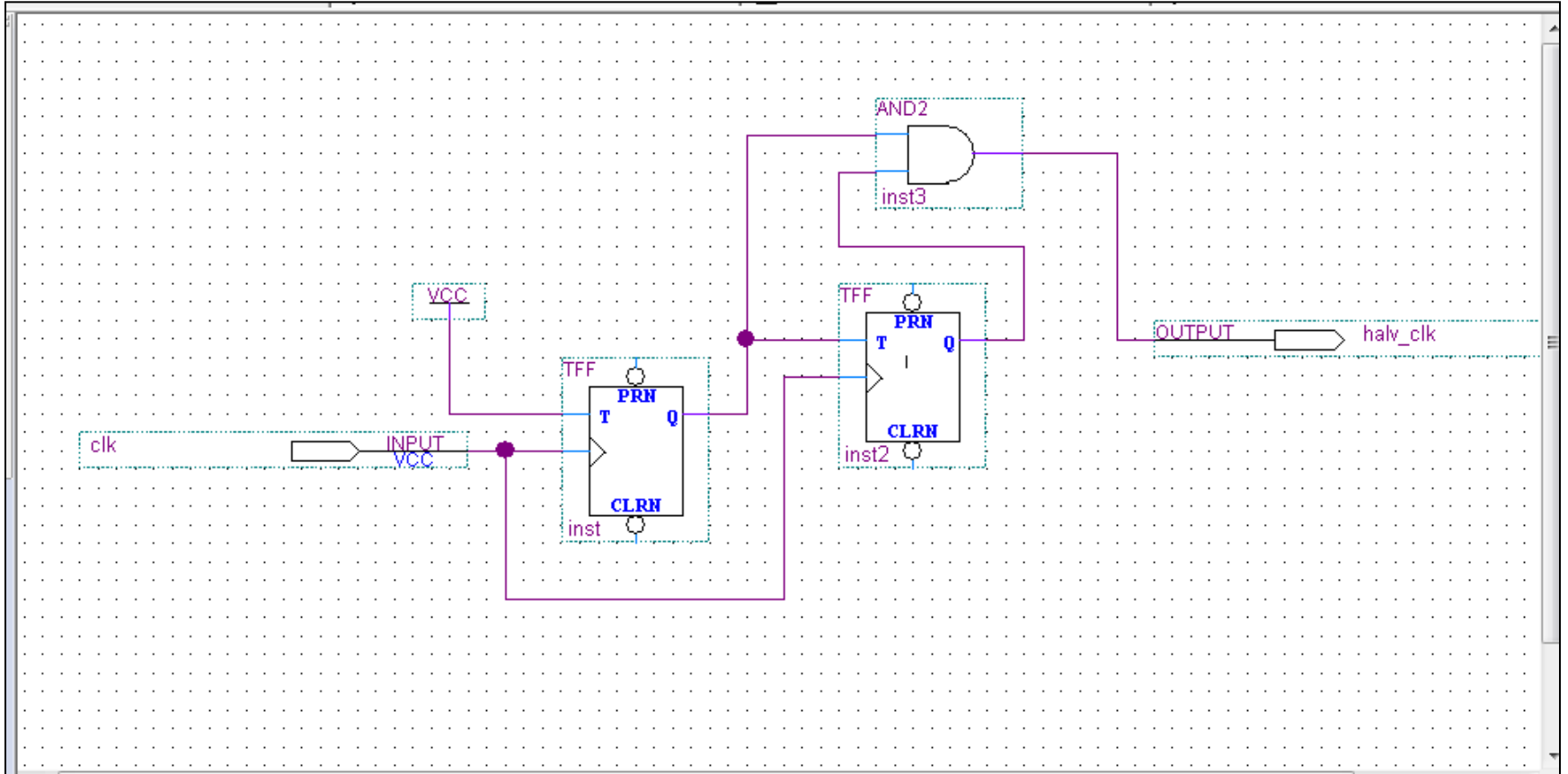




# Clock deler

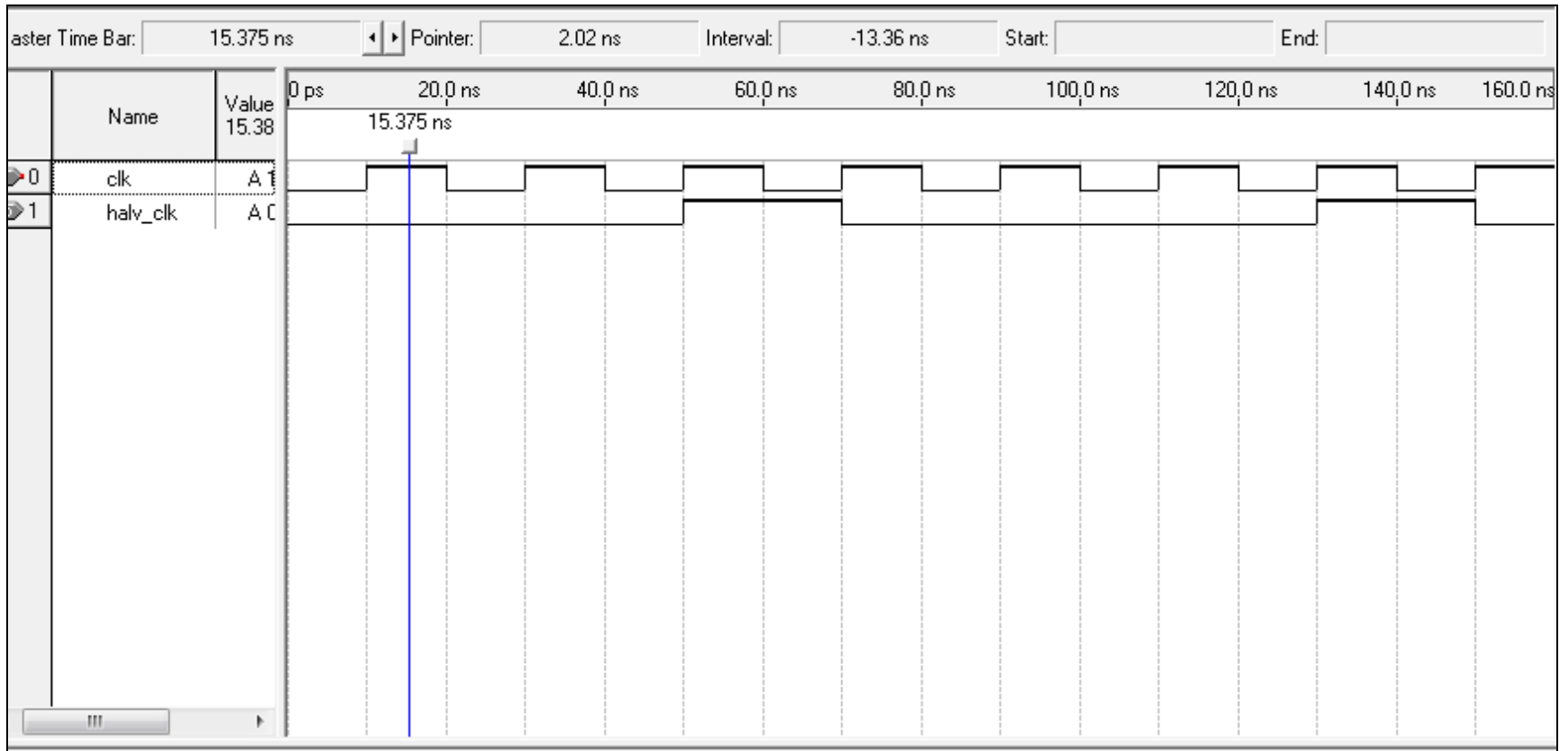
- Til at neddele en Clk benyttes følgende deleforhold:
- 2 deler  $\frac{1}{2}$  clk
- 3 deler  $\frac{1}{3}$  del af Clk
- 5 deler  $\frac{1}{5}$  del af Clk

# 2 deler





# 2 deler





# 3 deler med TFF

B	A		F
0	0		0
0	1		1
1	0		2

FF skifter	Tegn i Karnaugh-kort
0 → 1	1
1 → 1	/
1 → 0	Ø
0 → 0	0

Konstruere en 2 deler!

T-FF

1 og Ø skal, / og 0 må ikke benyttes ellers må de rastende kombinationer benyttes!!!

# 5 deler med TFF



	C	B	A	F
	0	0	0	0
	0	0	1	1
	0	1	0	2
	0	1	1	3
	1	0	0	4

FF skifter	Tegn i Karnaugh-kort
0 → 1	1
1 → 1	/
1 → 0	Ø
0 → 0	0

Konstruere en 5 deler!

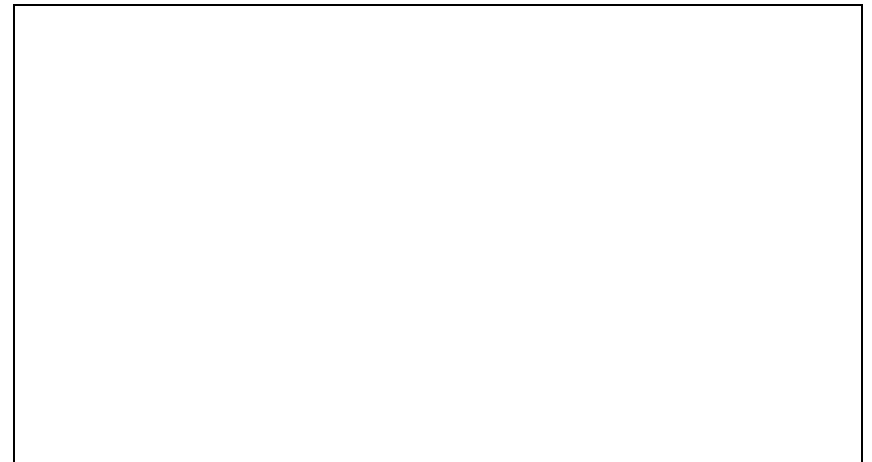
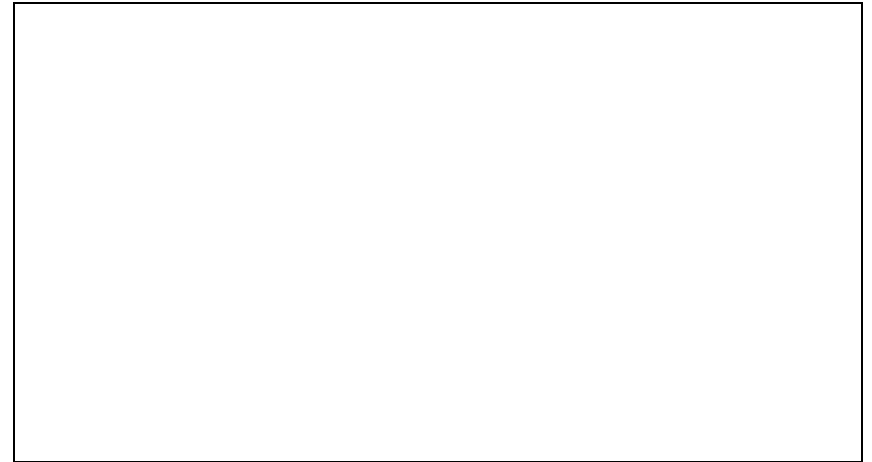
T-FF

1 og Ø skal, / og 0 må ikke benyttes ellers må de rastende kombinationer benyttes!!!



# Delingen!!!

- Start med 27MHz
- [neddeling.xlsx](#)





# Deling!

neddeling.xlsx

	A	B	C
1	Frekvens	deling	Resultat
2	27000000	2	13500000
3	13500000	2	6750000
4	6750000	1	6750000
5	6750000	1	6750000
6	6750000	1	6750000
7	6750000	1	6750000
8	6750000	1	6750000
9	6750000	1	6750000
10	6750000	1	6750000
11	6750000	1	6750000
12	6750000	1	6750000
13	6750000	1	6750000
14	6750000	1	6750000
15	6750000	1	6750000
16	6750000	1	6750000
17	6750000	1	6750000
18	6750000	1	6750000
19	6750000	1	6750000
20	6750000	1	6750000
21	6750000	1	6750000
22			#DIV/0!

Udklipsh... Skriftype

C2 =A2/B2

neddeling.xlsx

	A	B	C	D
1	Frekvens	deling	Resultat	
2	27000000	2	13500000	
3	13500000	2	6750000	
4	6750000	1	6750000	

Udklipsh... Skriftype

A3 =C2

neddeling.xlsx

	A	B	C	D
1	Frekvens	deling	Resultat	
2	27000000	2	13500000	
3	13500000	2	6750000	
4	6750000	1	6750000	