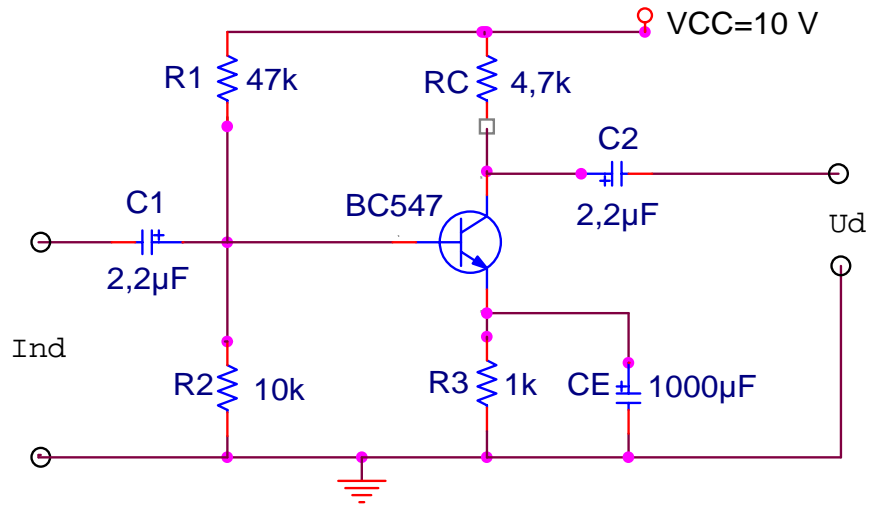


# Fejlfinding på 1-trins forstærker



Du skal afprøve forstærkeren .

Derefter skal du beslutte hvor du vil foretage den første måling og konkludere på denne.

Denne konklusion skal begrunde hvor du vil tage den næste måling. O.s.v

I

Fejl 1			
Hvor måles	Hvad måles	OK måling	Konklusion

Fejl 1			
Hvor måles	Hvad måles	OK måling	Konklusion

# Fejlfinding på 1-trins forstærker

Fejl 1			
Hvor måles	Hvad måles	OK måling	Konklusion

Fejl 1			
Hvor måles	Hvad måles	OK måling	Konklusion

Fejl 1			
Hvor måles	Hvad måles	OK måling	Konklusion