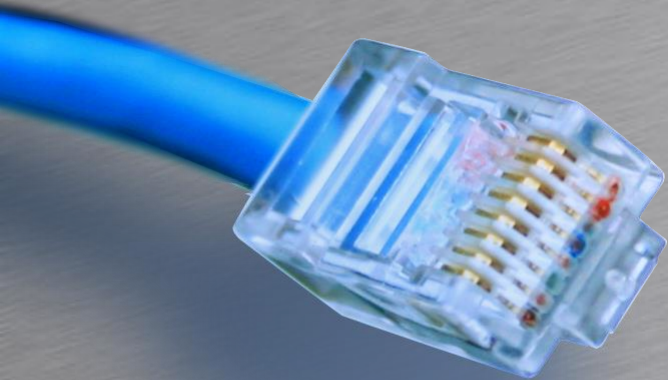


IP Telefoni II



HOUSE OF
TECHNOLOGY



- en del af **mercantec⁺**

IP Telefoni introduktion II

TDC IP telefoni Scale



Digital kodning af lyd til telefoni med PCM.

- PCM er den mest almindelige kodning af lyd til telefoni.
- Anvender Nyquists teori:
 - For at opnå en god lyd kvalitet skal digitaliseringen (samplingen) foregå med den dobbelte frekvens af den højeste lyd-frekvens der skal overføres.
- Det analoge signal filtreres således at kun frekvenser under 4.000 Hz sendes videre til digitalisering.
- Det analoge signal samples med 8.000 Hz (Nyquist)
- Hver sampling fylder 8 bit.
- $8.000 \text{ samplinger/sekund} * 8 \text{ bit/sampling} = \underline{64.000 \text{ bits/sekund}}$



Digital kodning af lyd til telefoni med PCM.

- De mest anvendte former for 64 Kbps PCM kodninger er
- A-law
 - Anvendt i Europa
- μ -law (Udtales mu-law)
 - Anvendt i USA
- Begge kodninger anvender en logaritmisk kompression
 - Større opløsning ved mindre lydtryk.
- Er ikke kompatible
- Regel: Hvis der ringes fra en PCM kodning til en anden
 - μ -law har ansvaret for konvertering til A-law.



Simpel sammenligning Mu-law og A-law

NUMERICAL VALUE	Bit Number	
	Mu-Law 12345678	A-Law 12345678
+127	10000000	11111111
+ 96	10011111	11100000
+ 64	10111111	11000000
+ 32	11011111	10100000
0	11111111	10000000
0	01111111	00000000
- 32	01011111	00100000
- 64	00111111	01000000
- 96	00011111	01100000
-126	00000001	01111110
-127	00000000	01111111



Local Loops og Trunks

- Local Loop er kobber par der går fra den lokale central (Central Office Switch) fremover benævnt CO til en abonnent.
- Når Local Loop er tilsluttet en telefon i abonnentens ende og den anden ende er tilsluttet CO kaldes det en telefonlinie.
- Forbindelser mellem to CO kaldes en Trunk.



Signalering

- Signalering er overførsel af information mellem to punkter.
- Der findes to hovedtyper af signalerig
 - Bruger til netværks signalerig (telefon til CO)
 - Netværk til netværk signalerig (CO til CO)
- Der findes to principper til signalerig
 - In band signalerig (Almindelig DTMF telefon)
 - Out of band signalerig (ISDN's D-kanal)



Signalering bruger til netværk

- Hele telefonnettet kaldes PSTN
 - Public Switched Telephone Network
- Analog telefoni – In band sigalering
 - Der overføres informationer om kaldt nummer i det hørbare område.
 - DTMF (Dual Tone Multiple Frequency)
 - Også kaldet POTS – Plain Old Telephone Service
- ISDN telefoni – Out of band signalerering
 - ISDN2 (BRI) har to B kanaler af 64 Kbps samt en D kanal på 16 Kbps
 - D-kanal er beregnet til overførsel af signalerering



Signalering netværk til netværk

- Den mest anvendte signaler er SS7 (C7 i europa)
 - SS7 er en Out of band signallering der forgår mellem CO'er.
- SS7 anvendes til at overføre beskeder mellem CO'er om at
 - At etablere telefonopkald
 - Vedligeholde telefonopkald
 - At afslutte telefonopkald
- SS7 overfører informationer om et opkald i separate kanaler mellem CO'erne

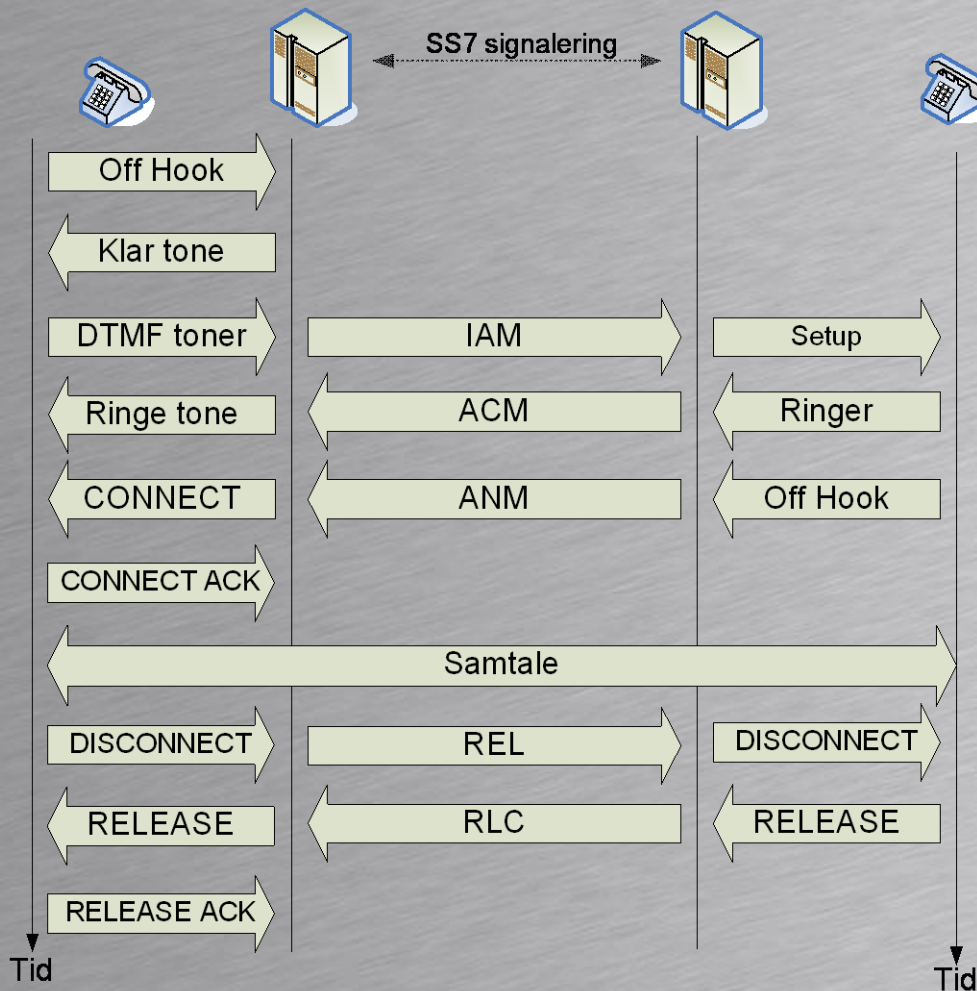


Eksempler på Trunks

- T1/E1
 - T1 er 1,544 Mbps – anvendes i USA og Japan ($24 * 64 \text{ Kbps} + 8 \text{ Kbps}$)
 - E1 er 2,048 Mbps – anvendes i europa ($32 * 64 \text{ Kbps}$)
- T3/E3
 - T3 er $28 * T1 = 672 * 64 \text{ Kbps} = 44,736 \text{ Mbps}$
 - E3 er $16 * E1 = 512 * 64 \text{ Kbps} = 34,368 \text{ Mbps}$
- Synchronous Optical Network (SONET) /SDH
 - OC-3 = $2430 * 64 \text{ Kbps} = 155,52 \text{ Mbps}$
 - OC-12 = $9720 * 64 \text{ Kbps} = 622,08 \text{ Mbps}$
 - OC-48 = $38875 * 64 \text{ Kbps} = 2,488 \text{ Gbps}$



Eksempel på en PSTN samtale





PSTN Services

- Call Waiting – Banke på
 - Abonnementen får en tone under igangværende samtale, at der er en der ringer op.
- Call Forwarding – Viderestilning
 - Abonnementen sender opkald videre til et andet nummer
- Konference
 - Tre eller flere abonnenter taler sammen
- Display – Nummer visning
 - Abonnementen kan se hvilket nummer opkald kommer fra
- Call Blocking
 - Afviser opkald fra bestemte numre.
- Calling ID blocking
 - Hemmeligt nummer under opkald. Blokerer opkaldte abonnents nummer viser.



ITU-T nummer plan E.164

- CC = Country Code
 - 1 = USA
 - 45 = Danmark
 - 299 = Grønland

CC			NDC + SN																	

- NDC = National Destination Code Maksimalt 15 cifre
 - Region og udbyder opdelt
 - +4586 = Midtjylland, århus område
 - +45404 = Mobil – TDC
 - +45405 = Mobil – Sonofon
- SN = Subscriber number
 - Abonnentens telefonnummer
- www.numberingplans.com



Kredløbskoblet opkobling

- Dedikeret kanal på 64 Kbps hvor samtalen overføres.
- Er bidirektionel
- Er altid til rådighed selvom der ingen "data" er.
- Telefonsamtaler foregår oftest i halv duplex
 - En taler og en lytter.
- God kvalitet da kredsen er koblet fast igennem.



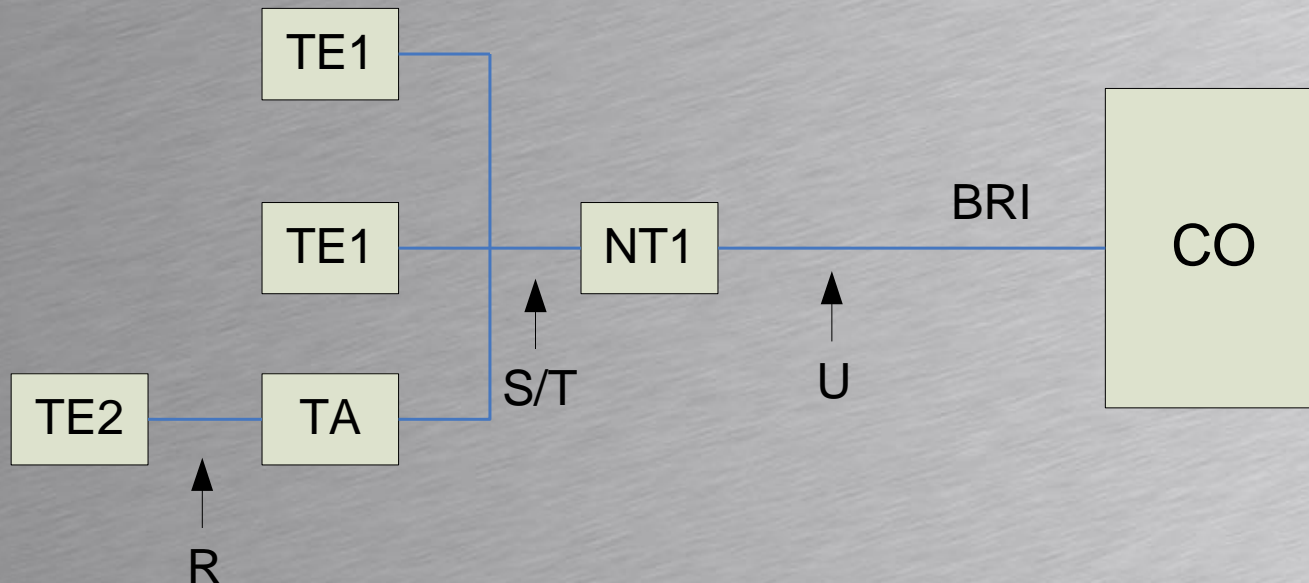
ISDN – Integrated Services Digital network

- Digital overførsel mellem endepunkter
- Kredsløbskoblet overførsel af tale og data.
- To opkoblingsformer ISDN2 og ISDN30(flex)
- Anvender out-og-band signalering.
- Signalering kompatibel med SS7
- Mange funktioner
 - 3.1 Khz audio (modem data) eller 64 Kbps digital data
 - Lukkede bruger grupper (PBX)
 - Banke på
 - Viderestilning
 -



ISDN2

- ISDN2 eller BRI (Basic Rate Interface)
 - 2 B kanaler på 64 Kbps til overførsel af lyd eller data.
 - 1 D kanal på 16 Kbps til signalering eller data.

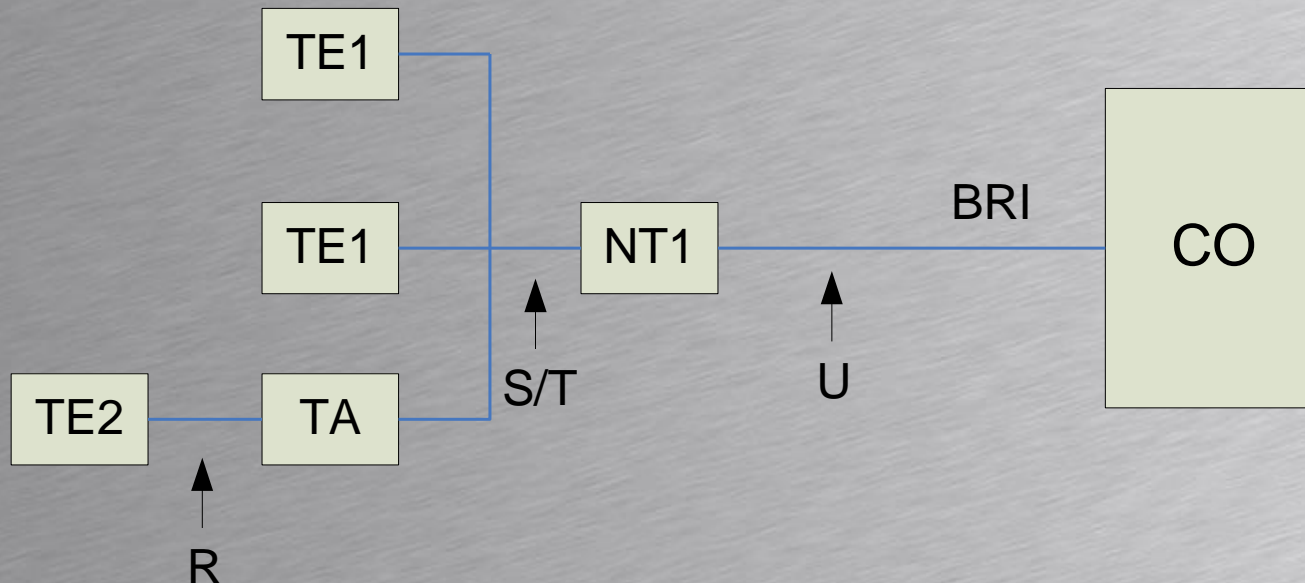




ISDN2



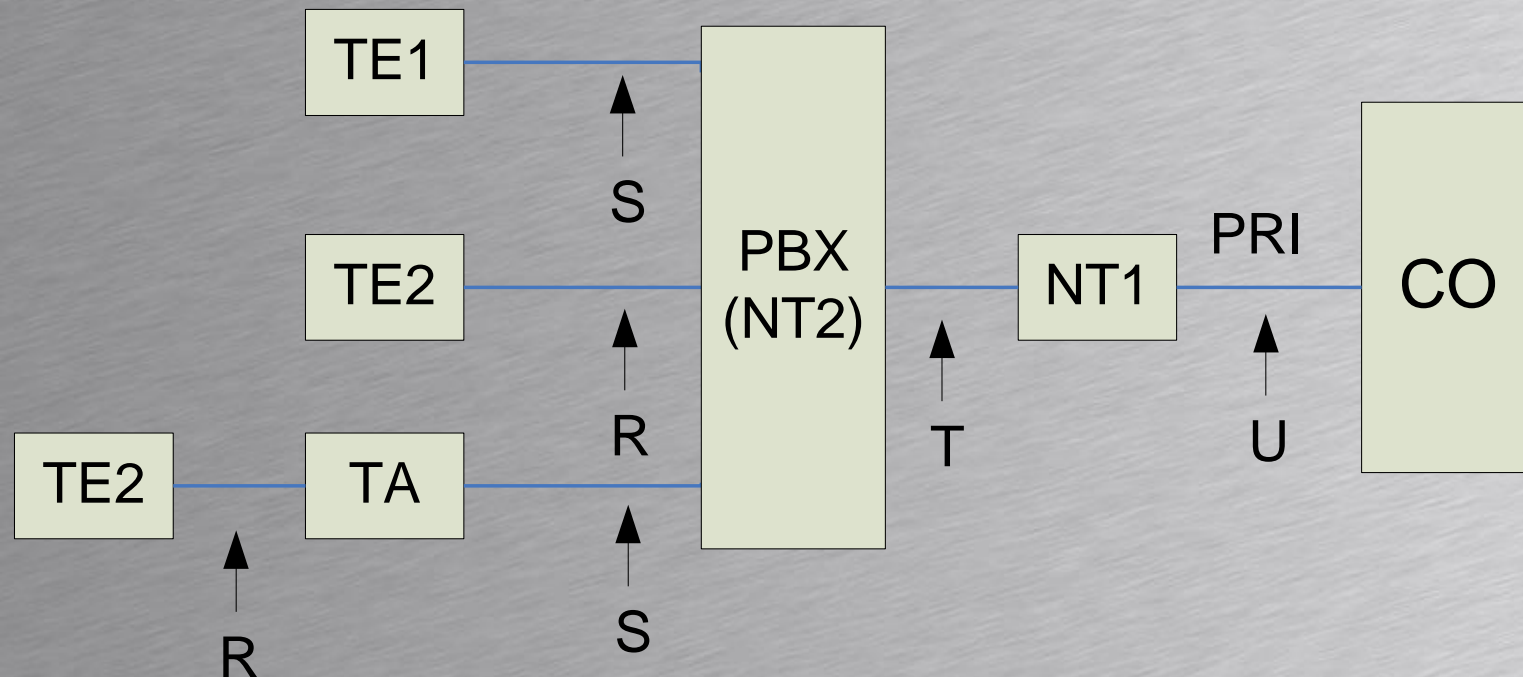
- U – Bus (Local Loop) 160 Kbps – 2 tråds
 - 2B kanal + D kanal + overhead = 2 x 64 Kbps + 16 Kbps + 16 Kbps = 160 Kbps
- S/T eller S-bus 144 Kbps – 4 tråds
- R –Bus – Ikke ISDN
 - RS232, USB.....





ISDN30/ISDN Flex

- ISDN30 (Europa) eller PRI (Primary Rate Interface)
 - 30 B kanaler på 64 Kbps til overførsel af lyd eller data.
 - 1 D kanal på 64 Kbps til signalering.

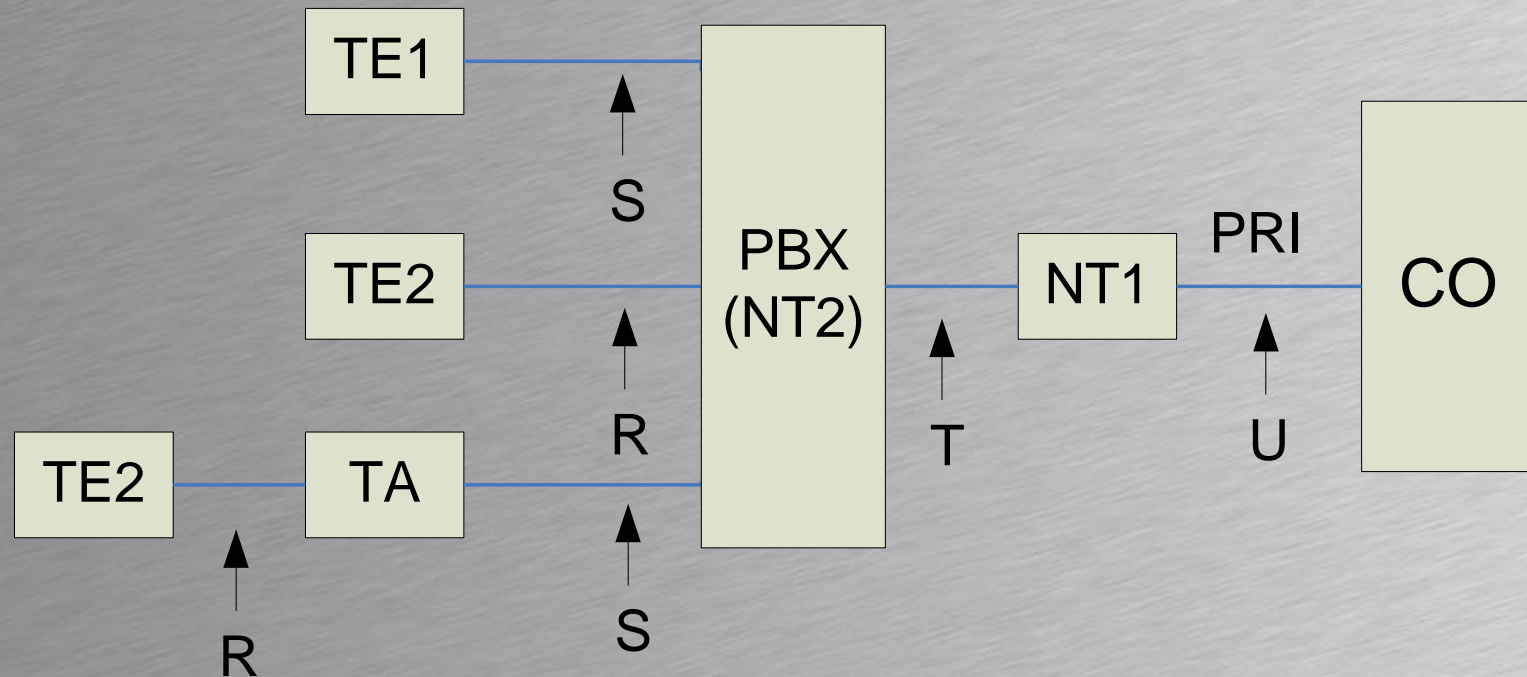




ISDN30



- U-bus – 2.048 Mbps – 4 tråds
 - 30 B kanaler + 1 D kanal + overhead =
 $30 \times 64 + 64 + 64 = 2.048$





ISDN - DSS1

- Digital Subscriber Signalling System Nr. 1 – DSS1
- Opererer på lag 2 og lag 3.
- ISDN lag 2 leverer fejlfri forbindelse mellem to endepunkter
- ISDN lag 2 kaldes også for Link Access Procedures on the D channel – eller LAPD
- LAPD har ansvaret for selve dataoverførsel i D kanalen mellem TE og CO.
 - Specificeret i ITU-T standarderne Q.920/Q.921



ISDN - DSS1

- Lag 3 – eller L3 – har definerer beskederne mellem TE og CO.
 - L2 har ansvaret for selve overførselen.
- L3 har ansvaret for
 - Etablering af opkald
 - Vedligeholdes af opkald
 - Nedbrydning af opkald
- L3 standard Q.931
- Q.931 beskriver hvilke beskeder der overføres mellem TE og CO og hvad de betyder.



Q.931 besked eksempler

Besked	Mnemonic	Værdi
Setup Message	SETUP	00000101
Setup Ack. Message	SETACK	00001101
Call proceeding Message	CALPRC	00000010
Progress Message	PROG	00001111
Alerting Message	ALERT	00000011
Connect Message	CONN	00000101
Connect Ack. message	CONACK	00000111
Disconnect Message	DISC	01000101
Release Message	RLSE	01001101
Release Complete Message	RLCOM	01011010
Information Message	INFO	01111011



ISDN opkald med Q.931 signalering

