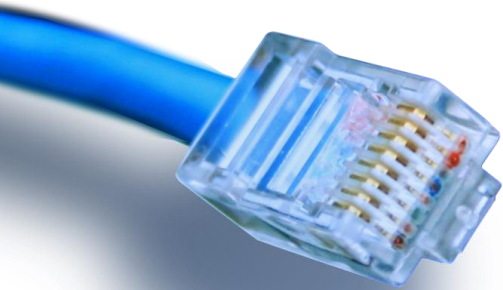


HOUSE OF
TECHNOLOGY



- en del af **mercantec**⁺



Database opgave

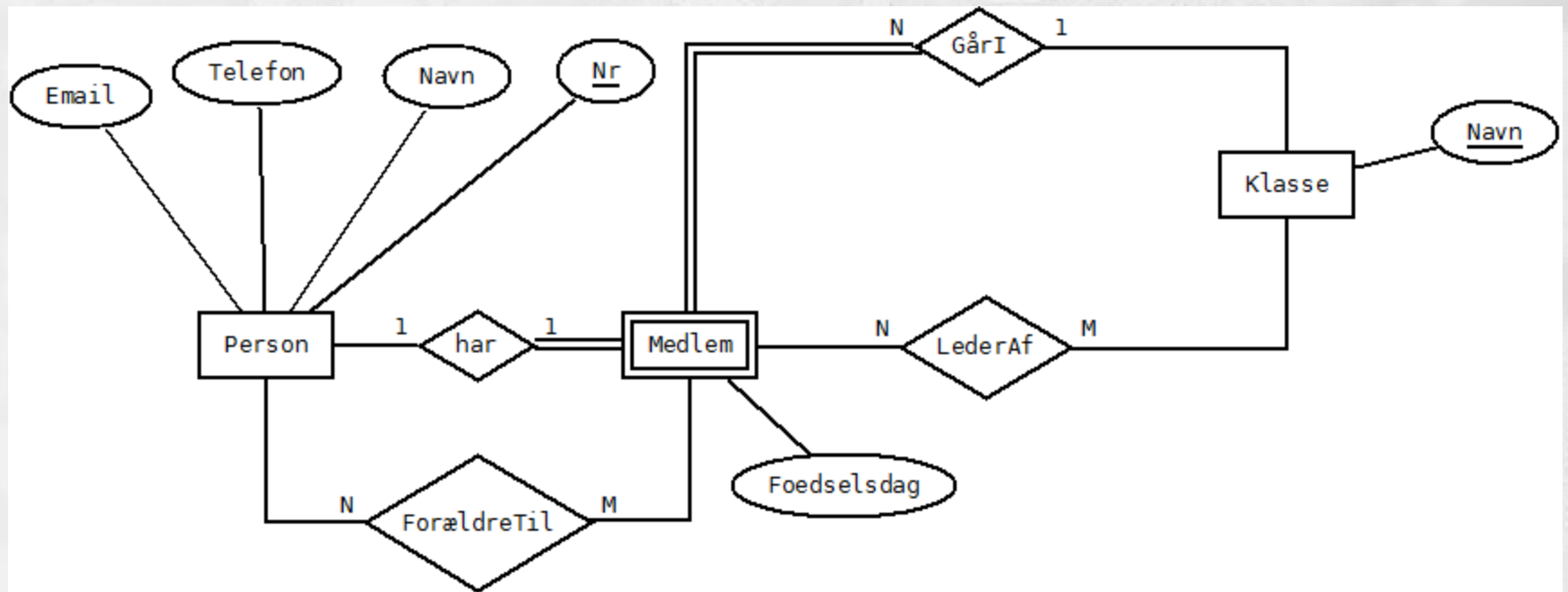
Databaser

Navn	Fødselsdag	Klasse	Email	Telefon	Forældre navn	Forældre telefon	Forældre mail
Anders	01-01-2007	Pilt	anders@mail.dk	12345678	Ulrik	75347534	ulrik@mail.dk
Bent	02-02-2007	Pilt	bent@mail.dk	23456789	Lotte Larsen	87453456	lotte@mail.dk
Charlotte	03-03-2006	Pilt	charly@mail.dk	34567890	Signe Sørensen	87654352	signe@mail.dk
Ditte	04-04-2006	Pilt	ditte@mail.dk	45678901	Ulrik	75347534	ulrik@mail.dk
Erik	05-05-2006	Pilt	erik@mail.dk	56789012	Jens Jensen	34564234	jens@mail.dk
Frederikke	06-06-2006	Pilt	frederikke@mail.dk	67890123	Kurt Karlsen	76563465	kurt@mail.dk
Gert	01-01-2005	Væbner	gert@mail.dk	78901234	Signe Sørensen	87654352	signe@mail.dk
Hans	02-02-2005	Væbner	hans@mail.dk	89012345	Søren Simonsen	45762387	soeren@mail.dk
Jytte	03-03-2005	Væbner	jytte@mail.dk	23564364	Jens Jensen	34564234	jens@mail.dk
Klaus	04-04-2004	Væbner	klaus@mail.dk	45264323	Søren Simonsen	45762387	soeren@mail.dk
Lone	05-05-2004	Væbner	lone@mail.dk	54323463	Peter Petersen	65763487	peter@mail.dk
Morten	06-06-2004	Væbner	morten@mail.dk	64346426	Viggo	86453462	viggo@mail.dk
Niels	01-01-2000	Senior	niels@mail.dk	12643463	Simone Sørensen	34789023	simone@mail.dk
Ole	02-02-2000	Senior	ole@mail.dk	45642436	Søren Simonsen	45762387	soeren@mail.dk
Peter	03-03-2000	Senior	peter@mail.dk	46543452	Lotte Larsen	87453456	lotte@mail.dk
Remi	01-01-1995	Leder	remi@mail.dk	45643264	Pilt		
Sigurd	02-02-1993	Leder	sigurd@mail.dk	34564364	Pilt		
Tina	03-03-1998	Leder	tina@mail.dk	34564237	Væbner		
Ulrik	04-04-1985	Leder	ulrik@mail.dk	75347534	Væbner		
Viggo	05-05-1986	Leder	viggo@mail.dk	86453462	Senior, Pilt		

En FDF kreds har følgende medlemskartotek. Kartoteket fortæller hvilke medlemmer der går i hvilke klasser, og for lederne hvilken klasse de er leder for.

Kartoteket virker godt nok men der savnes overblik over de forældre som har flere børn i kredsen, og specielt også de ledere der også er forældre.

ER-Diagram



For kredsen tegnes følgende diagram.

- Lav en relationel model for kartoteket med tabeller og angivelser af primær og foreign keys
- Opret tabellerne med SQL sætninger og sæt de viste data ind
- Lav følgende select sætninger
 - Liste over alle medlemmer grupperet på klasser
 - Liste over alle forældre incl. deres kontakt info. Og navn på deres børn
 - Liste over alle klasser med navn på deres ledere
 - Liste over alle medlemmer der er født efter 2005
 - Optælling af antal børn/klasse