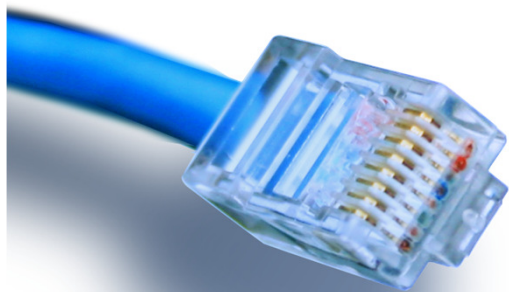


HOUSE OF  
TECHNOLOGY



- en del af **mercantec**<sup>+</sup>



## Firewalls

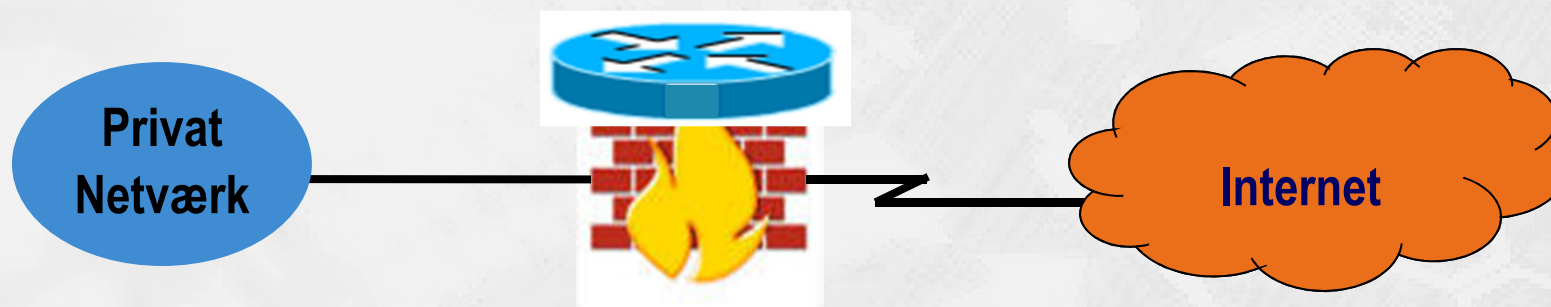
- som giver basal sikkerhed på LAN og på din Pc!

## Netteknik 1

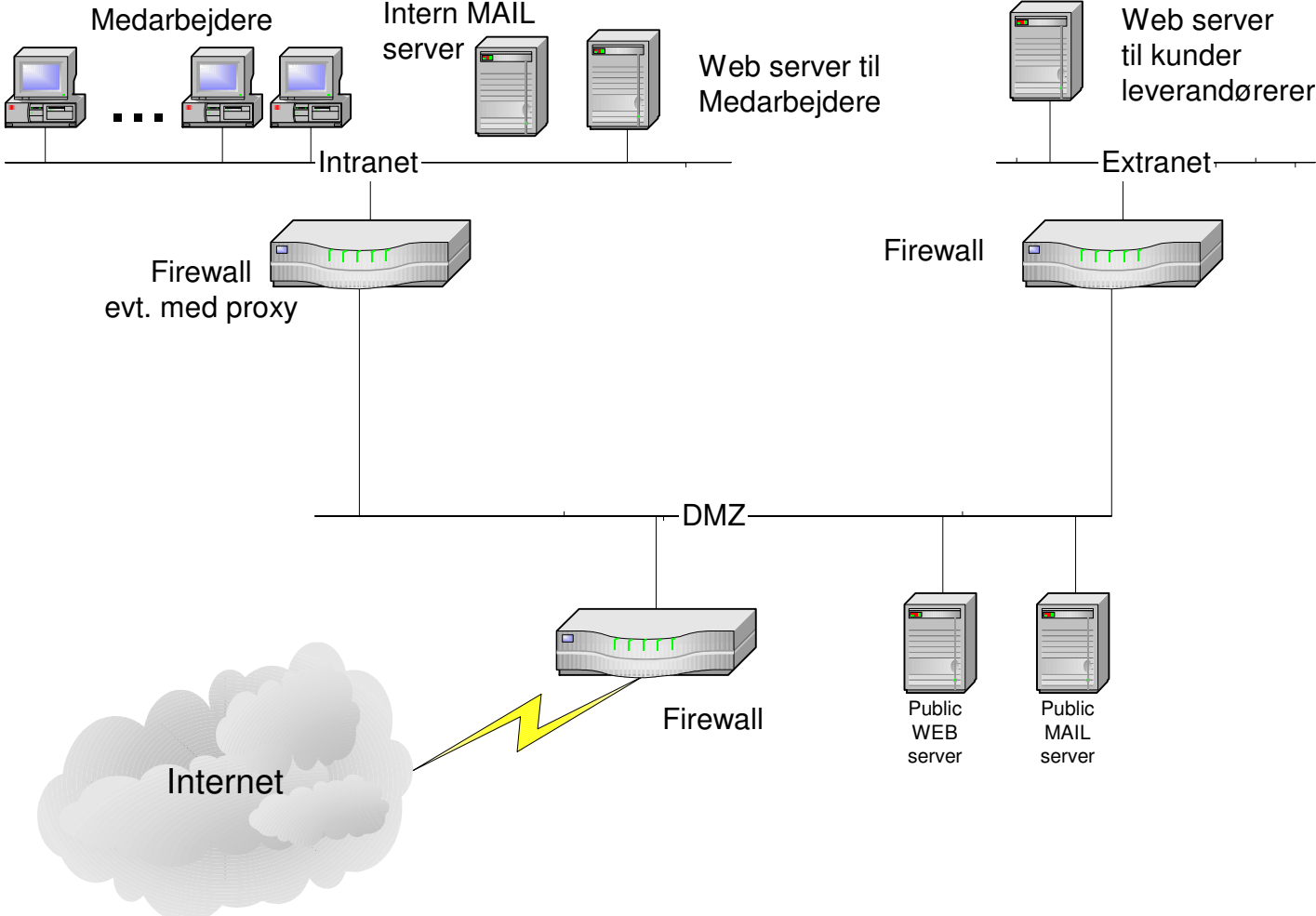
# Firewalls som enhed betragtet



- En firewall er en enhed som, ud fra et sæt regler, bl.a. kan blokere bestemte typer af netværkstrafik mellem et internt og eksternt interface til henholdsvis LAN og Internettet
- Firewalls anvendes mest som gateway til Internettet, for private og virksomheder
- Enheden er ofte en router, men kan sagtens fås som en helt specielt enhed, bygget i en kombination af software og hardware for at hæve 'through-put' – men de koster også en del mere end de andre!

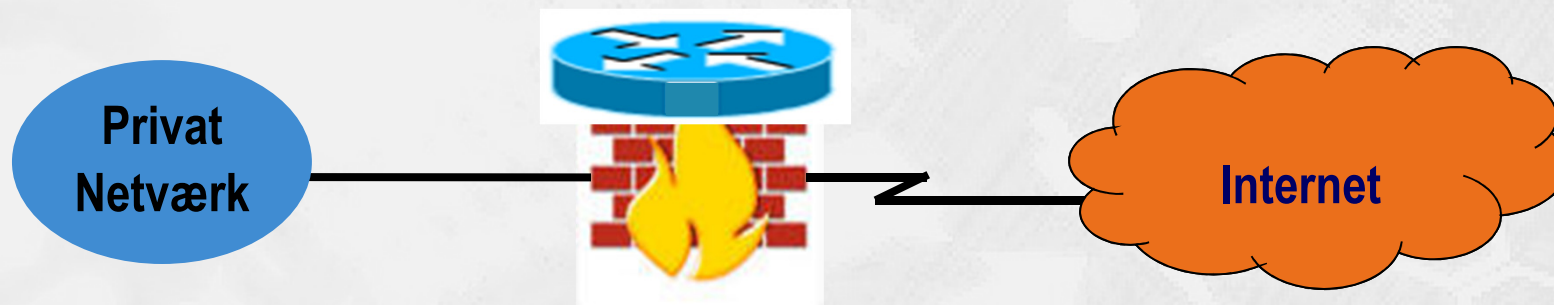


# Firewalls på firma-net

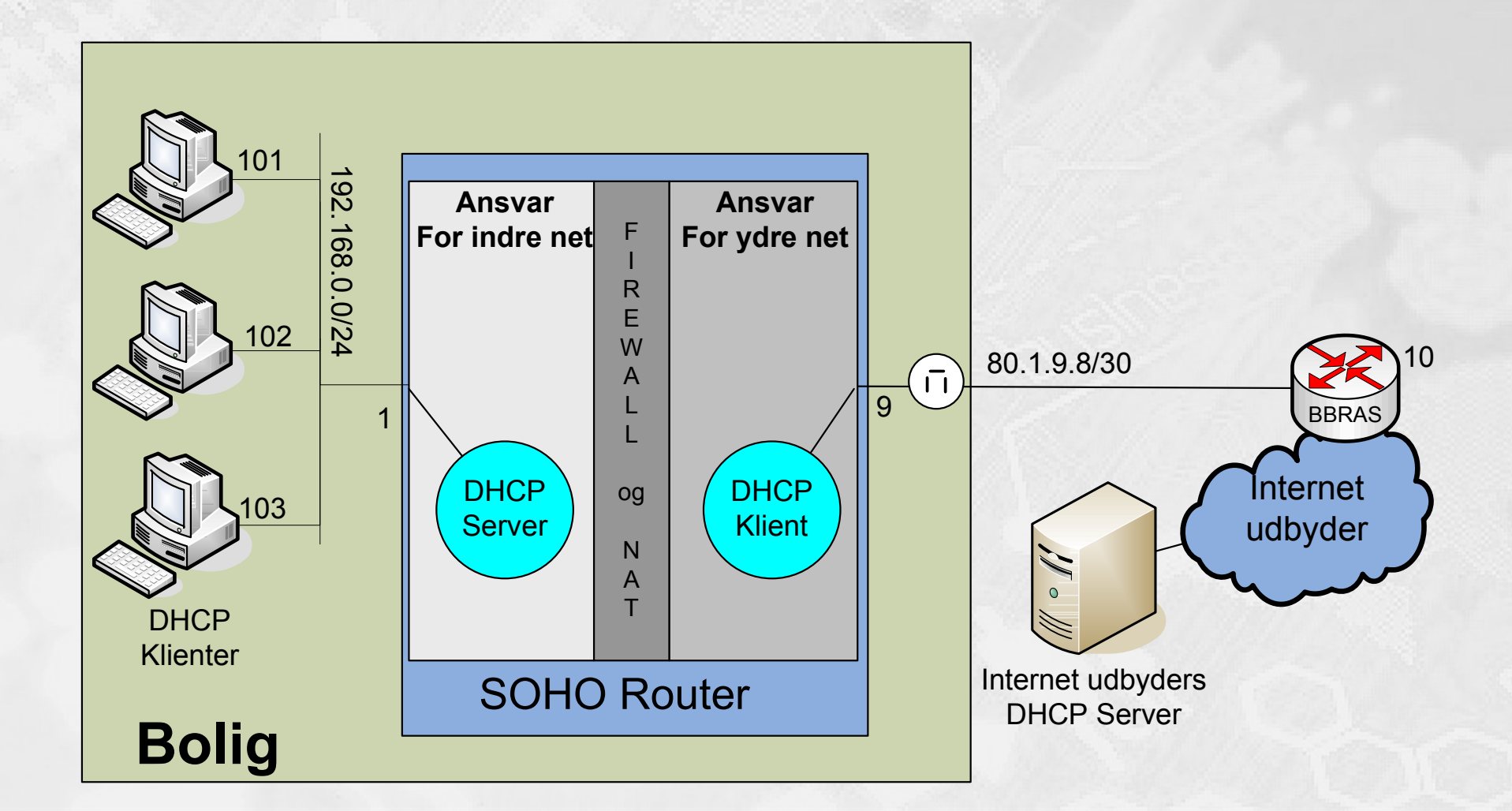


# Firewalls – funktion og typer

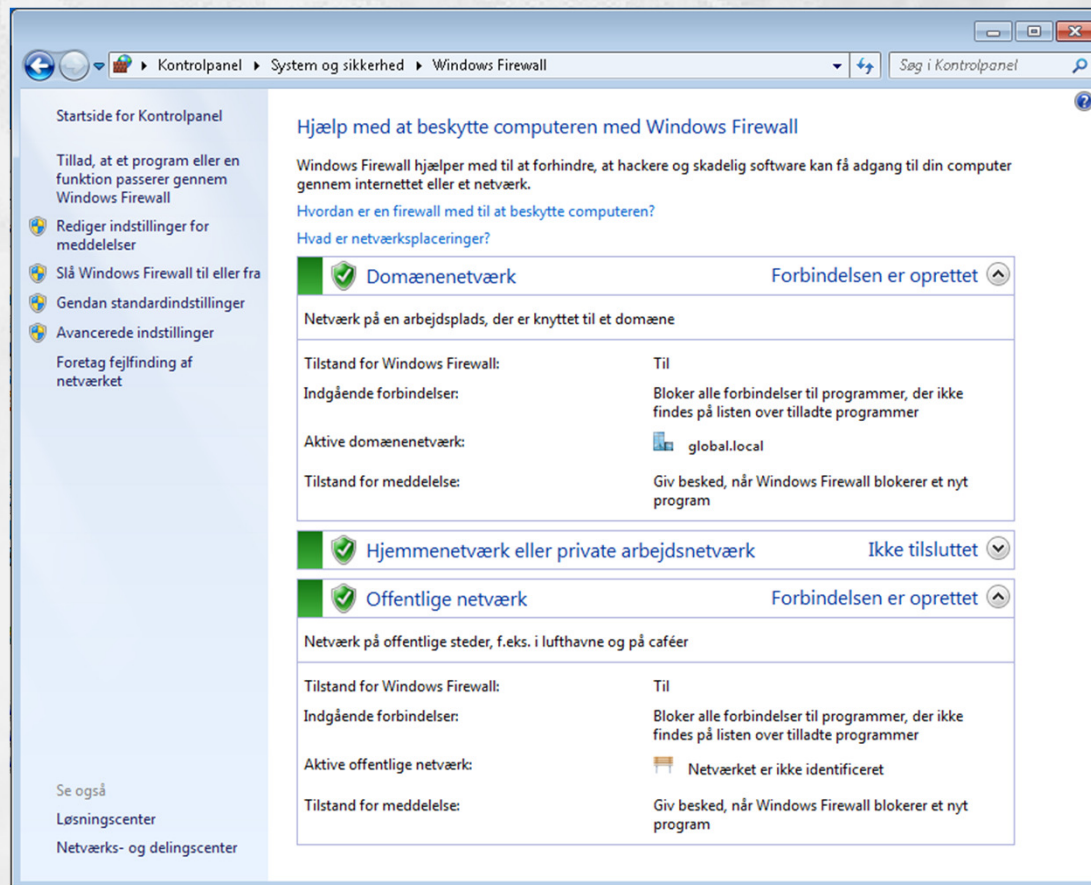
- Firewalls fungerer efter flere forskellige teknikker, f.eks. proxyanalyse og "stateful inspection".
  - En proxyfirewall analyserer hver enkelt pakke og er de mest sikre.
  - Stateful inspection analyserer sessioner hvilket giver ringere sikkerhed men højere hastighed.
  - Nyere firewalls er hybrider hvor der benyttes proxyanalyse hvor det er en fordel og stateful inspection hvor det er en fordel.
- En firewall giver ikke sikkerhed - en firewall bruges til at håndhæve de regler for netværkstrafik man har bestemt sig for er acceptable.



# Firewall i SOHO router



# Firewall i Windows 7



<http://windows.microsoft.com/da-dk/windows-8/windows-firewall-from-start-to-finish>