



Bitfejlstester

Teleinstallationstekniker

H1 2009

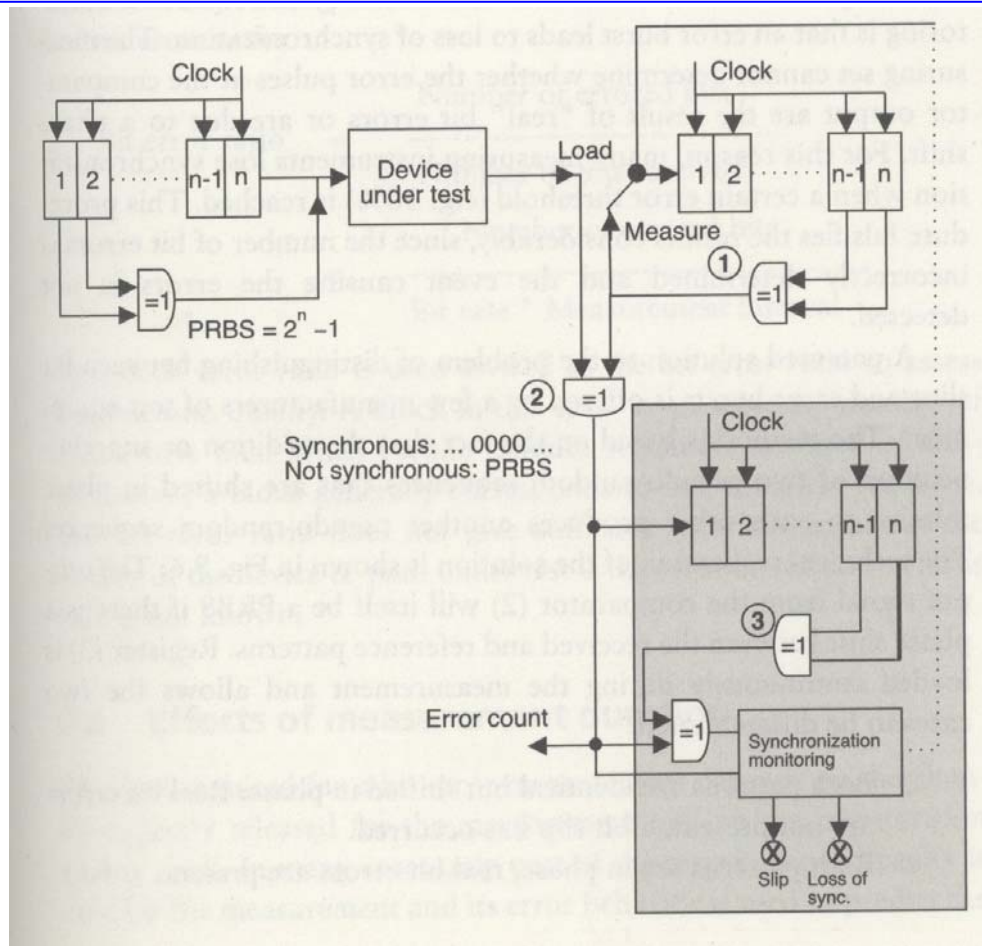
Lkaa

PRBS

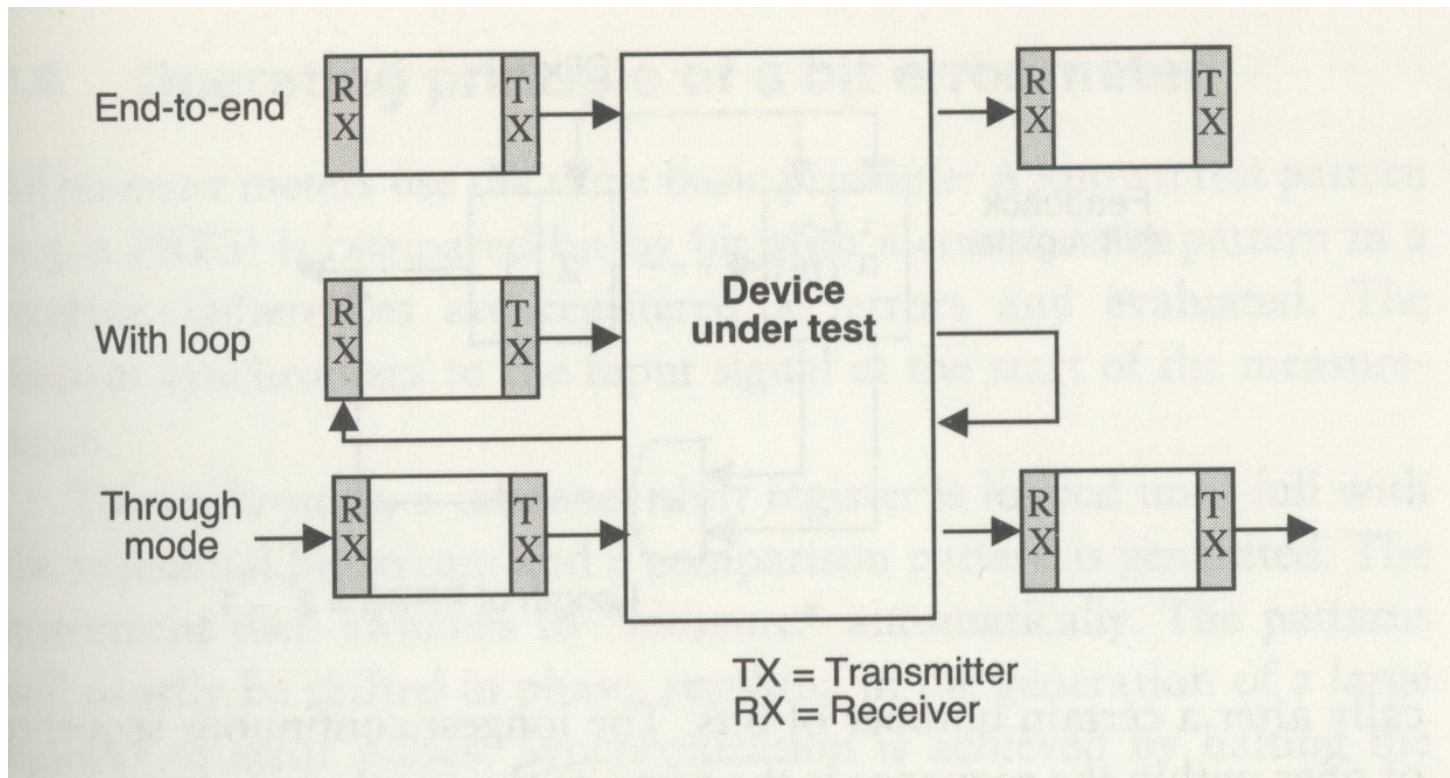


- Pseudo-random bit sequence
- Bit error ratio= Antal fejl behæftede bit/
antal bit modtaget
- Bit error ratio= Antal fejl behæftede bit/bit
rate * måle intervaller

PRBS generator



Test opstillinger



Testopstillinger

- Monitoring!!
- Testinstrument føler på bitene

