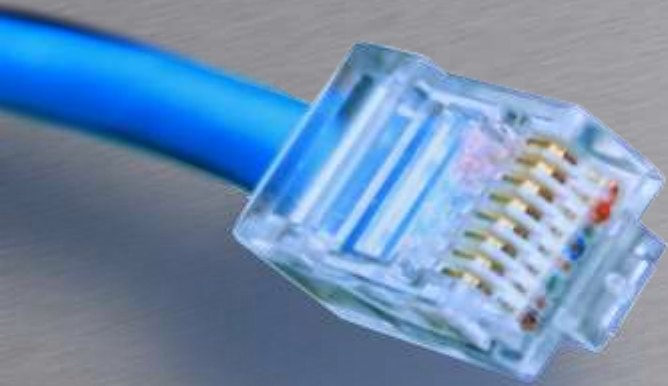


VLAN



HOUSE OF
TECHNOLOGY



- en del af **mercantec⁺**

VLAN og Trunks

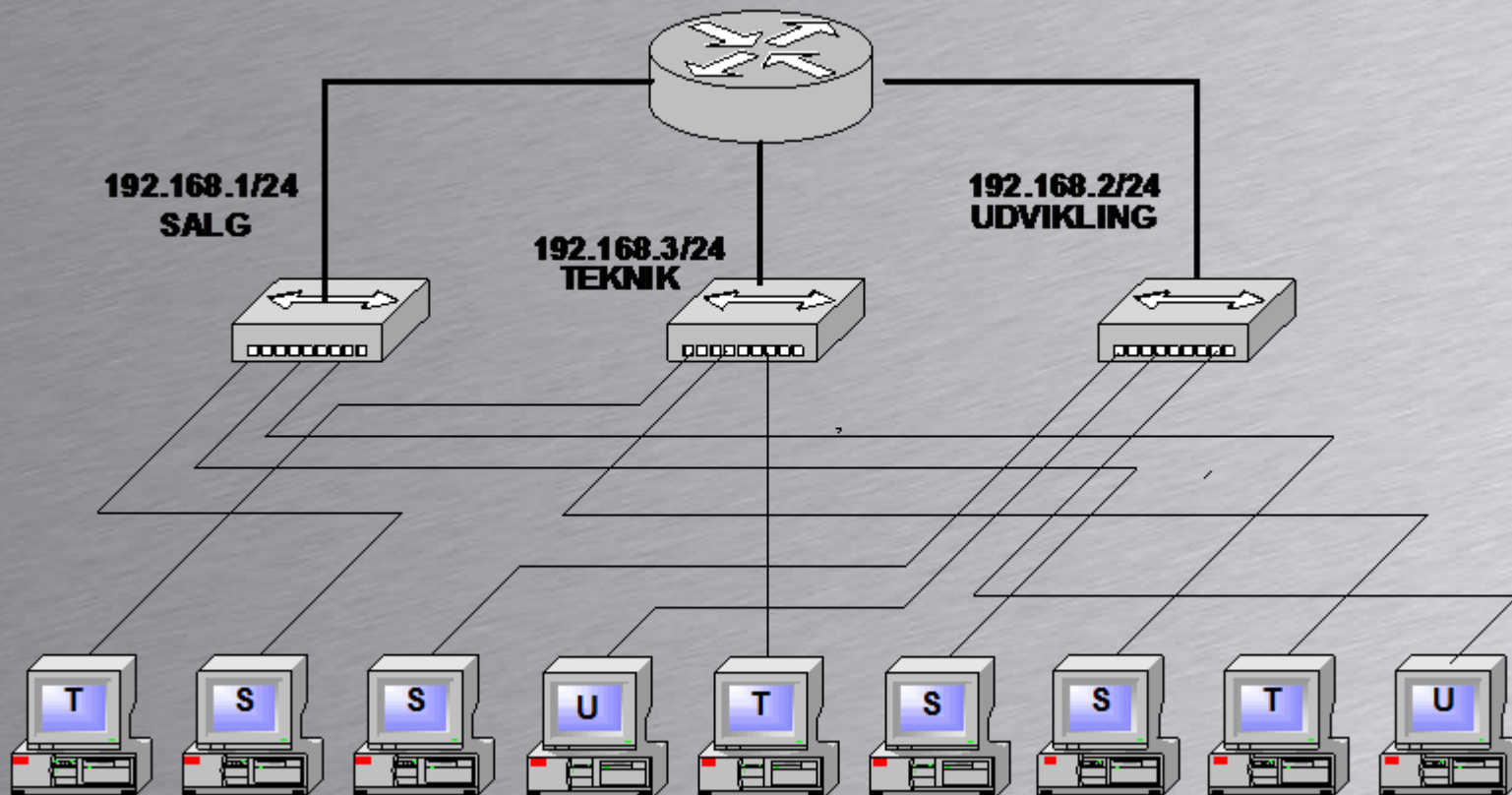
Region Syd Grundlæggende netværk



VLAN: Virtual Local-Area-Network

- VLAN's er en logisk opdeling af enheder eller brugere
- VLAN's fungerer på OSI lag 2 (og 3)
 - Opbygget af Switche (og Routere)
- Opdeler trafik i flere separate LAN's der er geografisk uafhængig af hinanden

Segmentering af NET uden VLAN

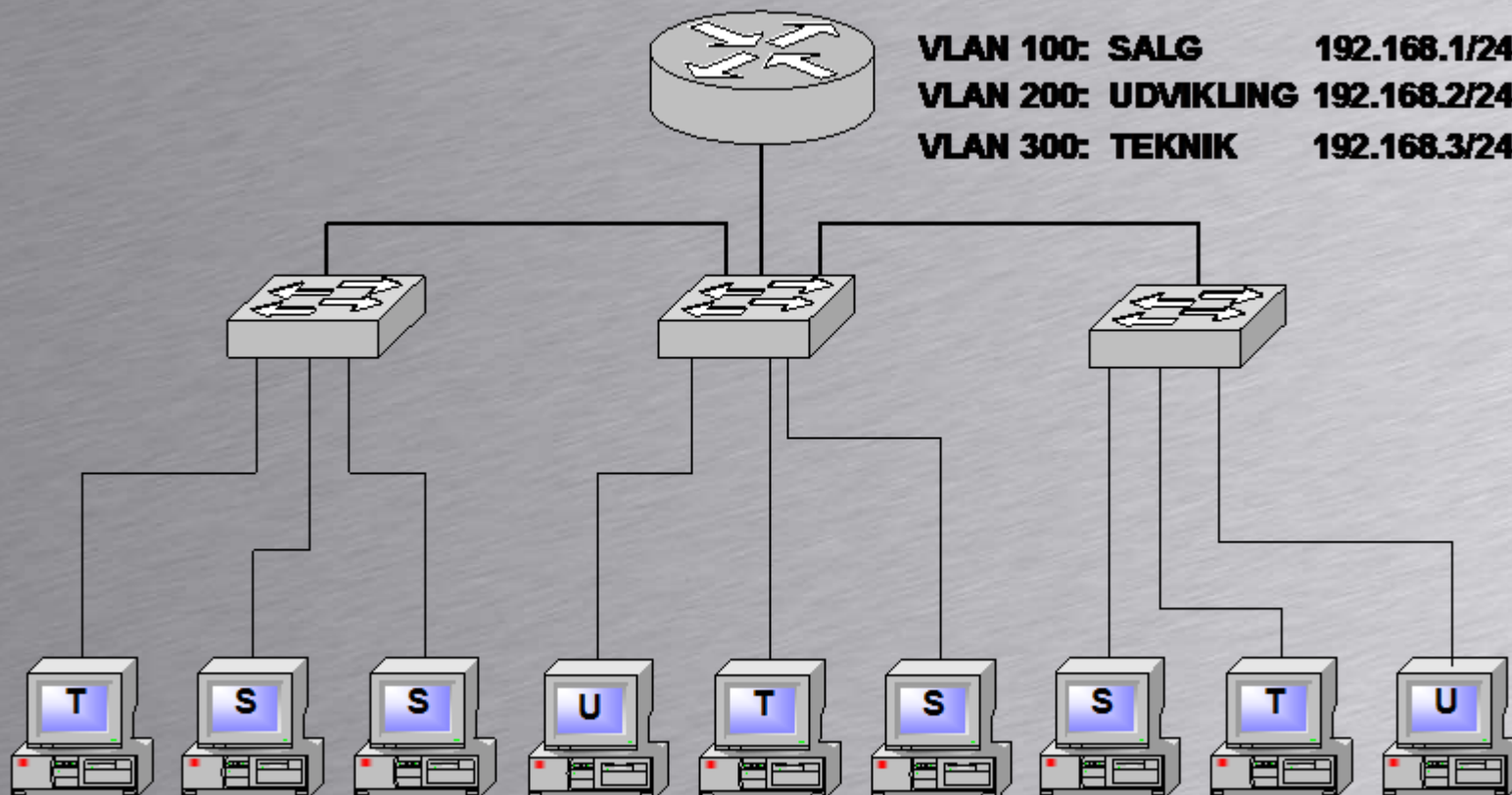




Segmentering af NET uden VLAN

- Svært at flytte computer/bruger geografisk.
(Kabler utilstrækkelige)
- Segmenter afgrænsede til for eksempel etager.
- I store netværk bliver kabelinstallation meget kompliceret
- 1 ud af 3 brugere flytter typisk fysisk lokation pr. år. (Stort arbejde for administrator)

Segmentering af NET med VLAN





Segmentering af NET med VLAN

- Nemt at flytte computer/bruger mellem segmenter. Automatisk eller administrativt.
- Segmenter uafhængige af for eksempel etager.
- I store netværk bliver kabelinstallation ligetil.
- Flere muligheder for at styrke sikkerheden på segmenterne
- Switche inddeler nettet i kollisionszoner.
- Porte på samme VLAN er i samme broadcastzone.

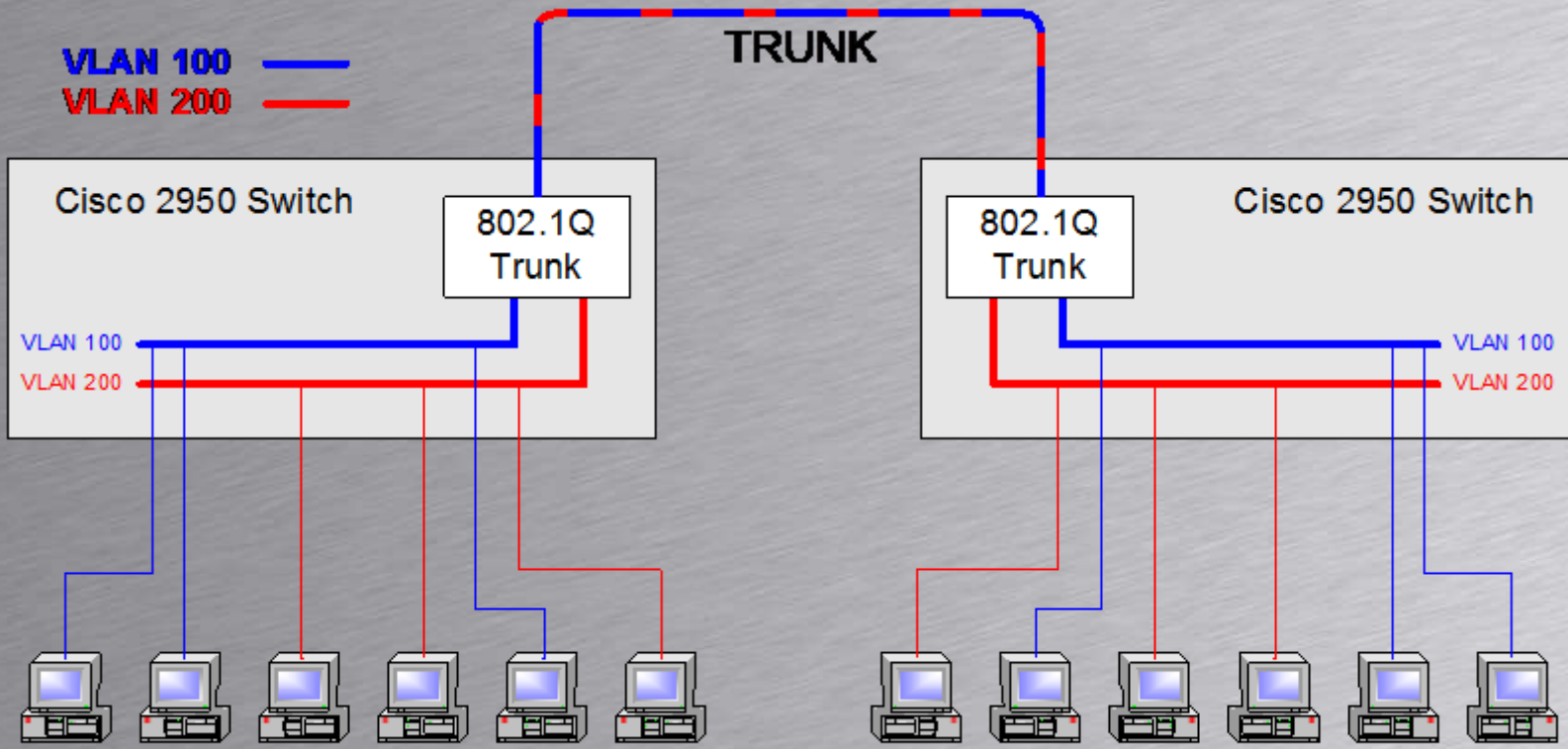


En port har 2(3) VLAN muligheder

- Static Access
 - En Static Access Port, kan kun være medlem af et VLAN, og bruges typisk for tilslutning til Computere som tilhører et bestemt VLAN
- Trunk
 - En Trunk-port er medlem af et eller flere VLAN's, og bruges til at overføre trafik mellem Switche eller Switche og Routere.
- Voice VLAN
 - "Mini" trunk
 - Et data og et Voice VLAN



Opdeling af NET med VLAN





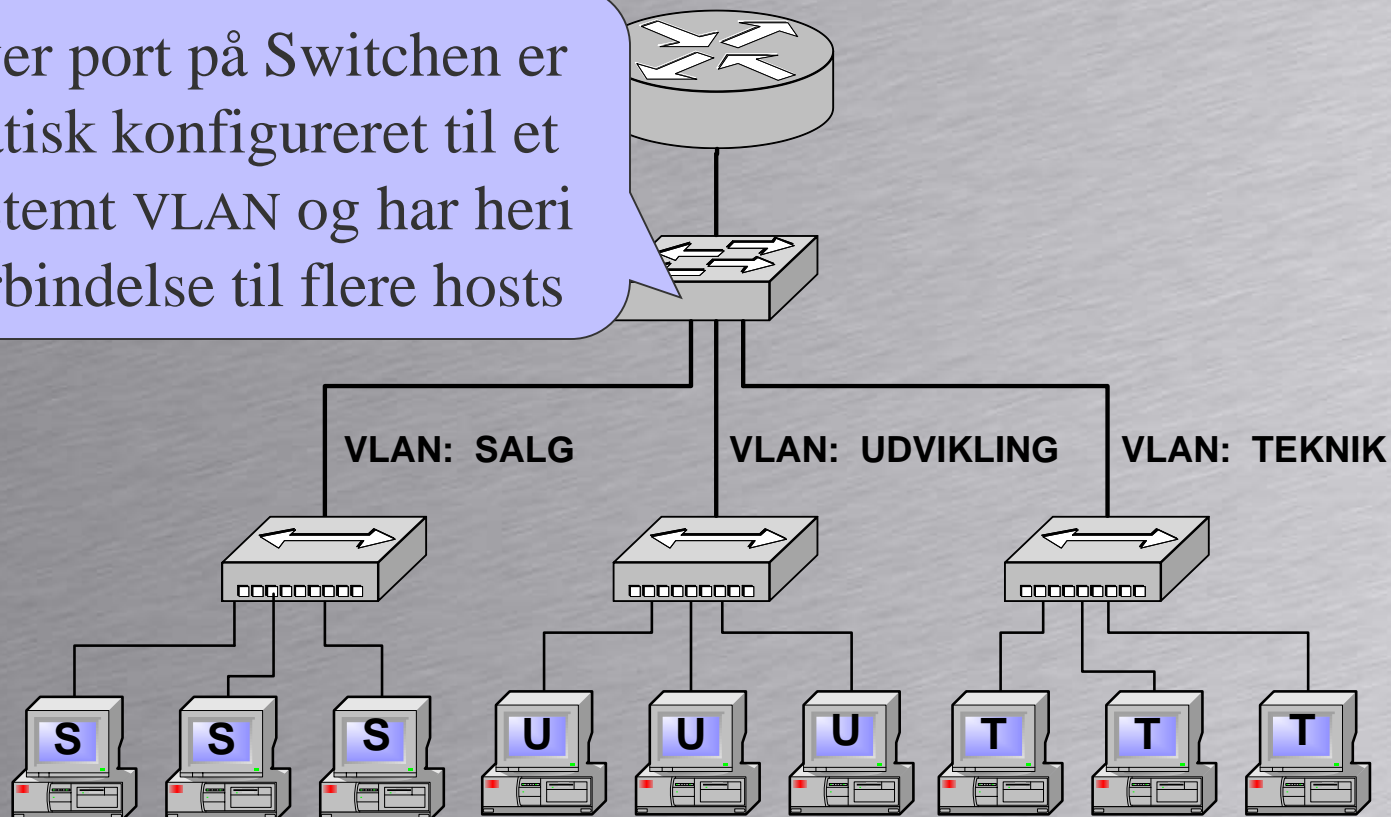
Tre muligheder for VLAN

- Port-Centric VLAN
 - Brugere i et Port-Centric VLAN er tilsluttet samme port i en Switch
- Static VLAN
 - Brugere i et Statisk VLAN er tilsluttet tildelte porte på en eller flere switche
- Dynamisk VLAN
 - Brugere i et Dynamisk VLAN bliver automatisk tilsluttet VLAN udfra MAC-, IP-adresse authentication



Port-Centric VLAN

Hver port på Switchen er statisk konfigureret til et bestemt VLAN og har heri forbindelse til flere hosts

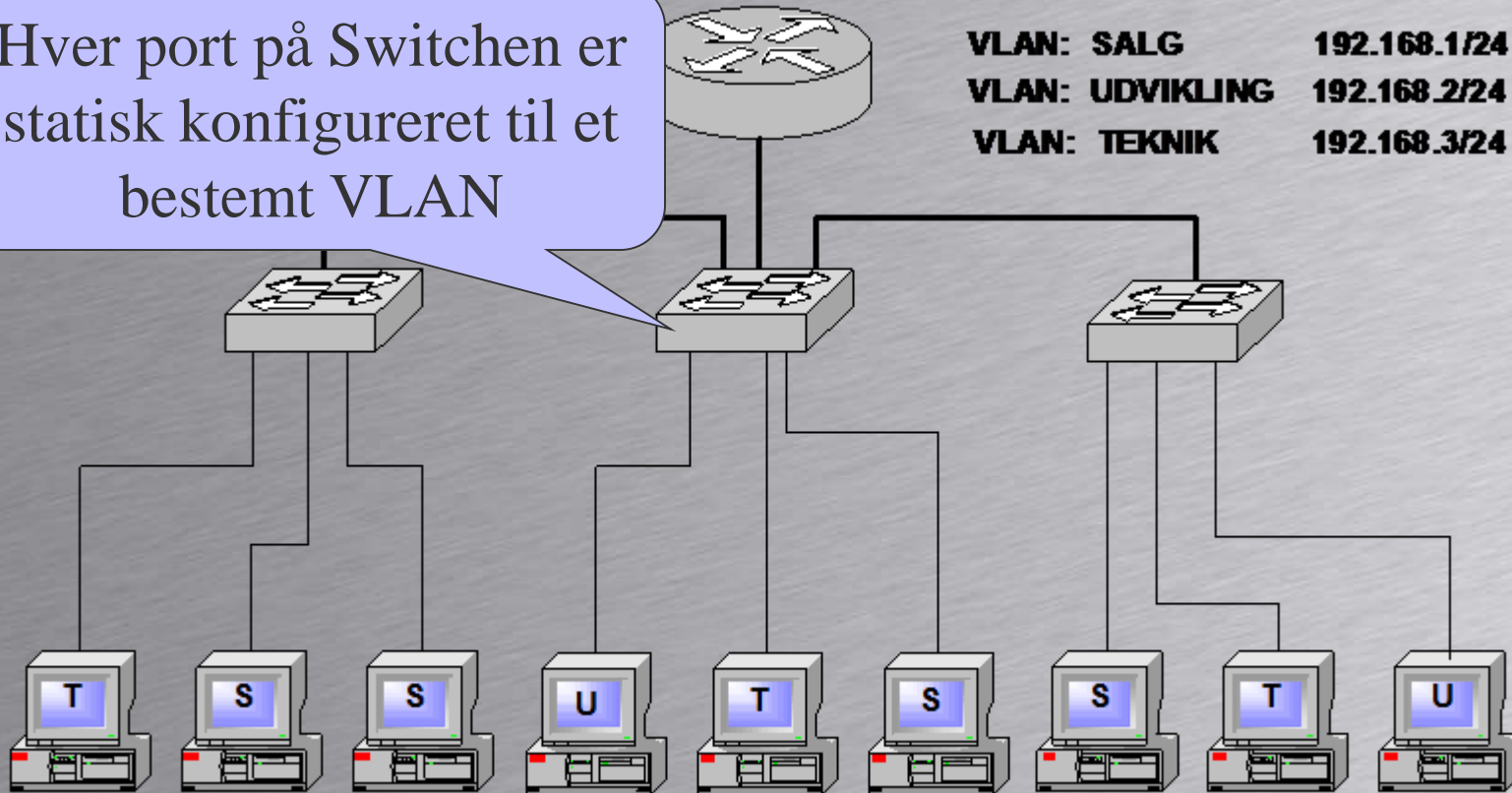




Static VLAN

Hver port på Switchen er statisk konfigureret til et bestemt VLAN

- VLAN: SALG** 192.168.1/24
- VLAN: UDVIKLING** 192.168.2/24
- VLAN: TEKNIK** 192.168.3/24



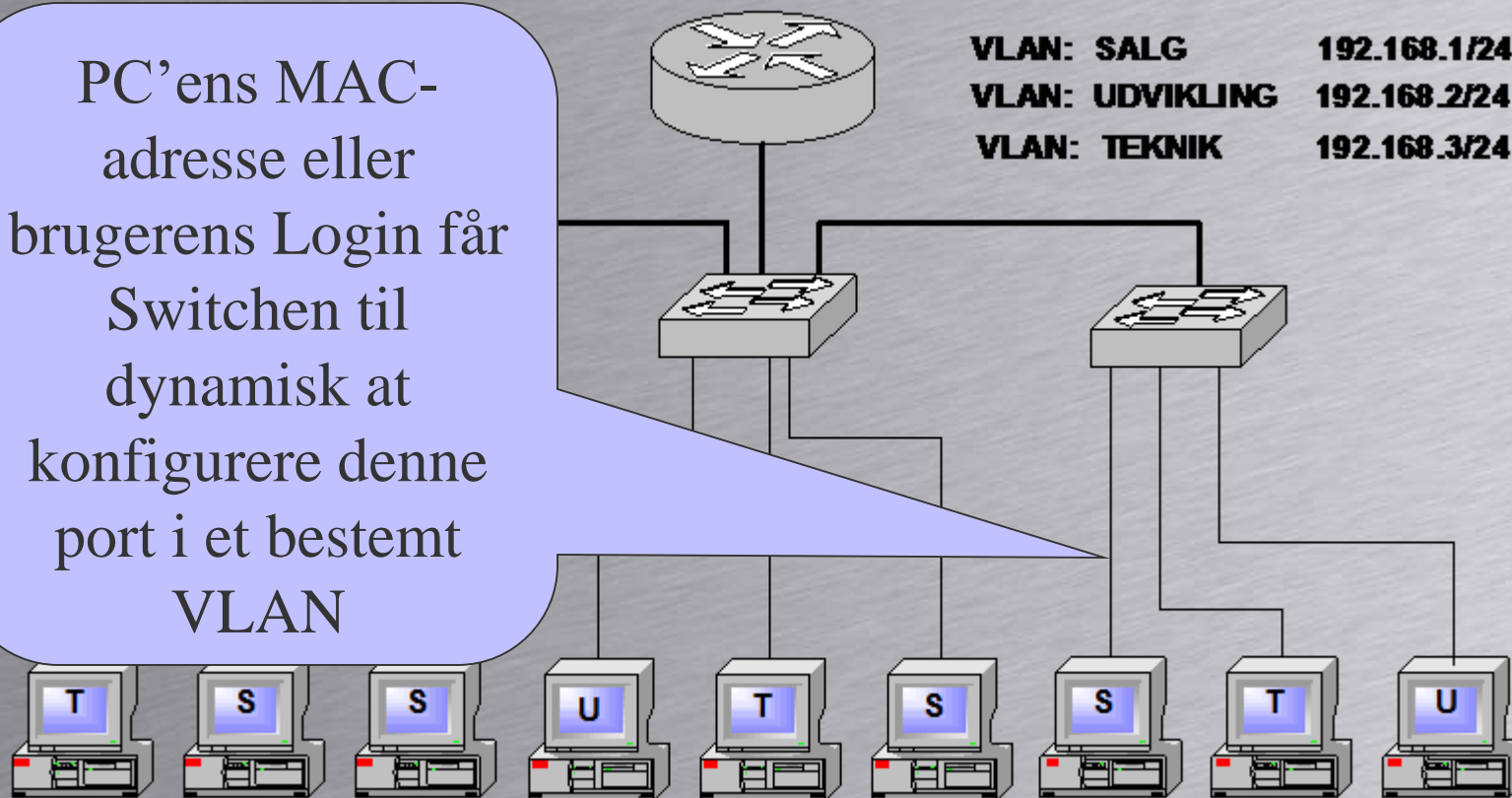


Dynamisk VLAN



PC'ens MAC-
adresse eller
brugerens Login får
Switchen til
dynamisk at
konfigurere denne
port i et bestemt
VLAN

VLAN: SALG **192.168.1/24**
VLAN: UDVIKLING **192.168.2/24**
VLAN: TEKNIK **192.168.3/24**

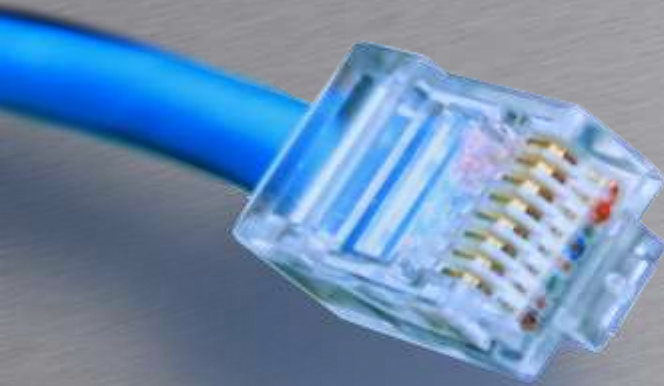




VLAN identifikationsnummer

VLANnummer	Navn	Status	Diverse
1	Default	Standard VLAN	Som standard ethernet administrativt VLAN.
2 - 1001	Valgfrit	Kan oprettes/slettes	Frie VLAN's som kan oprettes. Der må dog maksimalt være 64 samtidige VLAN på en 2950
1002	fddi-default	Standard VLAN	VLAN 1002 – 1005 er til FDDI og Token-Ring teknologierne som
1003	token-ring-default	Standard VLAN	Ikke er understøttet af 2950 switchen er disse defaulte VLAN
1004	fddinet-default	Standard VLAN	I listen for at 2950 switchen kan bruges i forbindelse med VLAN
1005	trnet-default	Standard VLAN	Trunking Protocol. Næste kapitel

Vlan Trunks



HOUSE OF
TECHNOLOGY

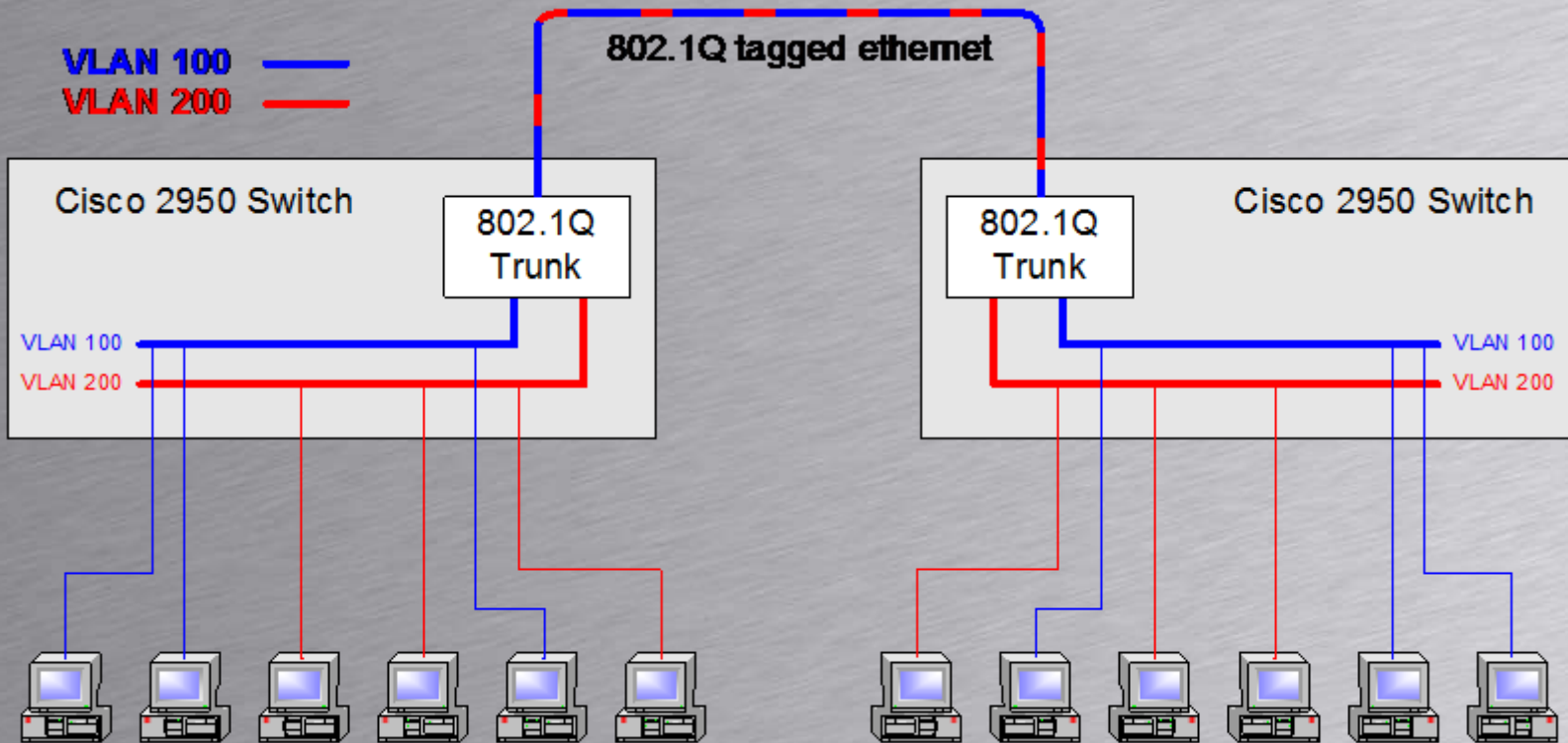
A horizontal row of ten colorful circles. From left to right: a blue circle with a yellow center, a purple circle, a yellow circle with a purple center, a blue circle with a yellow center, a green circle, a purple circle, a yellow circle with a purple center, a purple circle, a green circle, and a blue circle with a yellow center.

- en del af **mercantec**⁺

Sammenkobling af flere
Switche
Og Routere



802.1Q Trunk mellem Switche



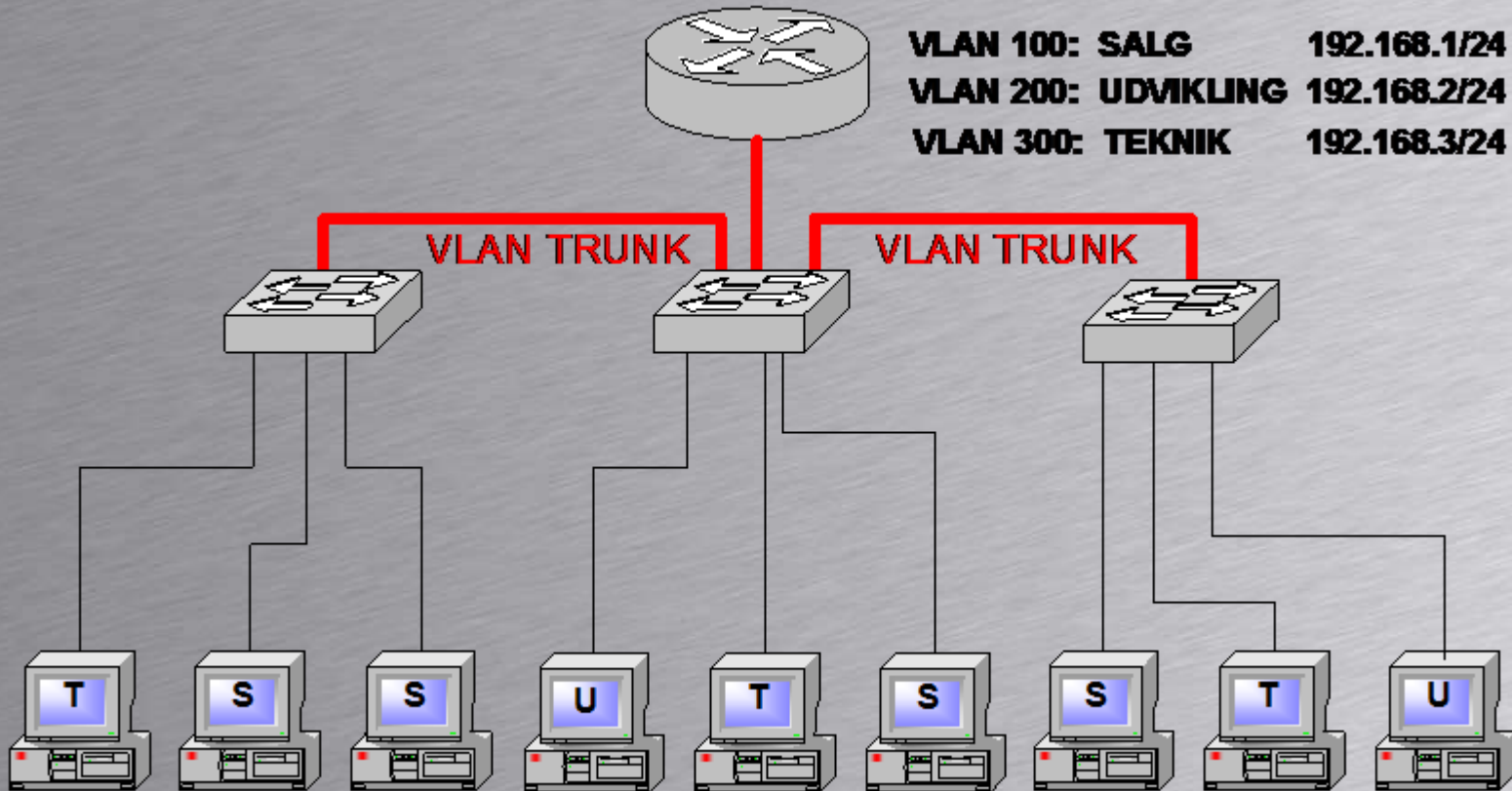


VLAN Trunks

- Point-to-point forbindelser mellem switche eller switche og routere.
- Bærer trafik fra et eller flere VLAN's
- Kan udvide VLAN'et fra den enkelte Switch til et helt netværk.
- Cisco Catalyst 2960 benyttet sig af 802.1Q
- Brugs fx ud mod IP telefoner



Inter VLAN Routing.





Trunk protokoller



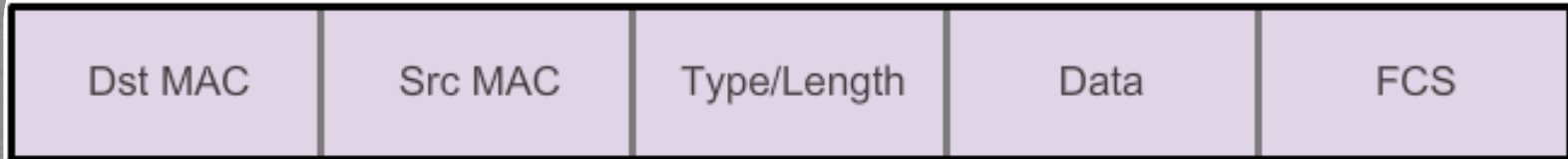
Identifikation	Indpakning	Tagging	Medie
802.1Q*	Nej	Ja	Ethernet
ISL	Ja	Nej	Ethernet
802.10	Nej	Nej	FDDI
LANE	Nej	Nej	ATM

* Cisco Catalyst 2960 understøttet kun 802.1Q

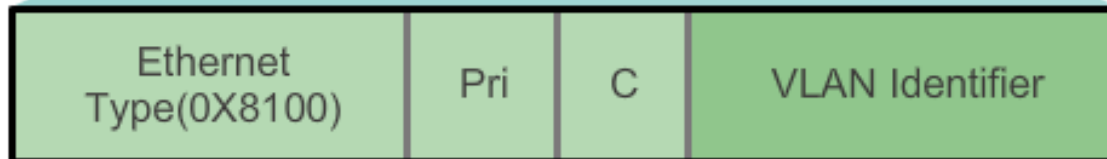
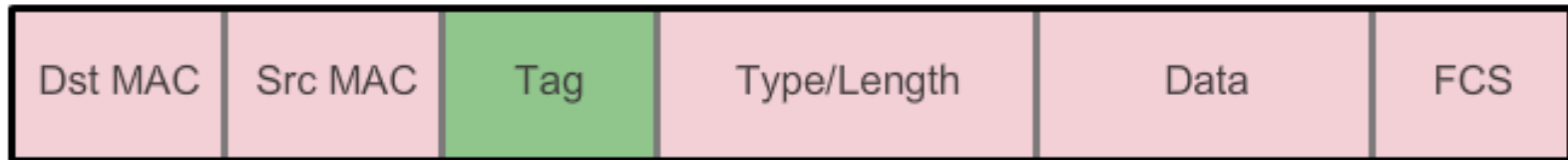


Ethernet tagget med 802.1Q

Ethernet Frame



802.1Q Frame



2 Bytes

3 Bits

1 Bit

12 Bits



802.1Q felter

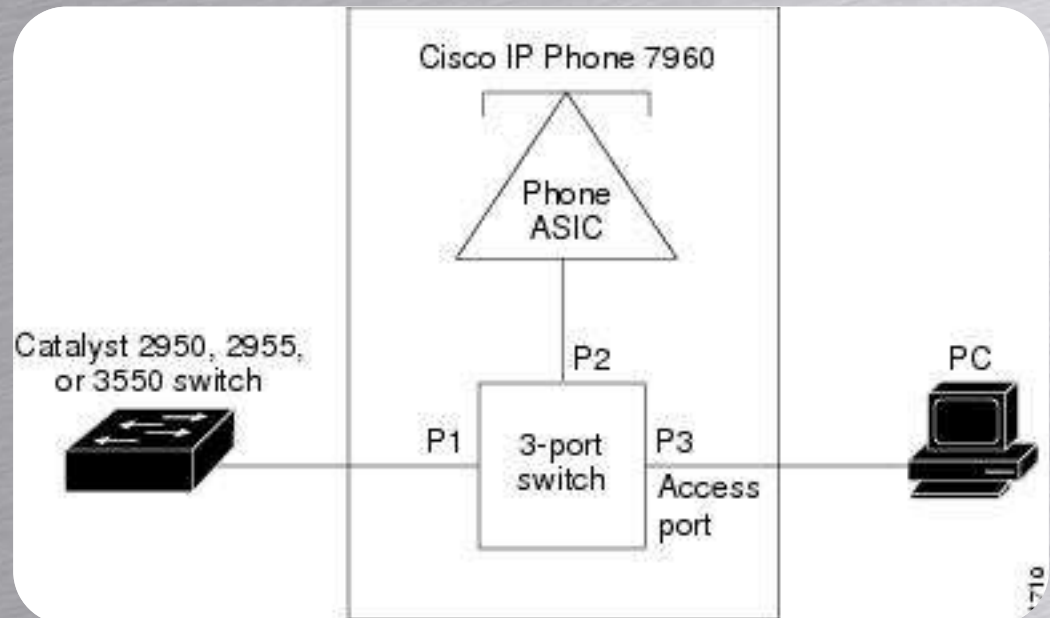
- TPID – Altid sat til 8100_{16} Identificererer frame som 802.1Q pakke.
- TCI består af tre felter:
 - Prioritet. Kan antage værdier fra 0 til 7.
 - Behandles under emnet Quality of Service - senere
 - CFI: Canonical Format Indicator. Ved Ethernet er CFI bit altid 0. (Token Ring = 1)
 - VID: VLAN ID. Antager værdier mellem 1 og 4095



Voice VLAN

- Nogle IP telefoner indeholder en indbygget 3 ports switch (her taget udgangspunkt i Cisco 7960)
 - Port 1 forbinder til Netværket
 - Port 2 forbinder til telefon kredsløbet (intern)
 - Port 3 forbinder til brugerens computer

- Laver en trunk til telefonen
- Forhandles med CDP eller LLDP
- Kun Data og Voice VLAN tilladt





Oprettelse af 802.1Q trunk

- Alle porte kan oprettes som en Trunk port.
 - Man skal ikke oprette en trunk mod en telefon
- Oprettelse af Trunk på Cisco Catalyst 2960

```
Switch#CONFIGURE TERMINAL
```

```
Switch(config)#INTERFACE FASTETHERNET 0/11
```

```
Switch(config-if)#SWITCHPORT MODE TRUNK
```

```
Switch(config-if)#SWITCHPORT NONNEGOTIATE
```

← Slår DTP fra



Dynamic Trunking Protocol



- Cisco Proprietær protokol
- Aktiveret som default (Dynamic Auto)
 - Dynamic Auto – kan forhandle, men starter ikke
 - Dynamic Desirable – Starter forhandling
 - Nonegotiate – Slår DTP fra på porten

	Dynamic Auto	Dynamic Desirable	Trunk	Access
Dynamic auto	Access	Trunk	Trunk	Access
Dynamic desirable	Trunk	Trunk	Trunk	Access
Trunk	Trunk	Trunk	Trunk	Limited connectivity
Access	Access	Access	Limited connectivity	Access



Opgave

- Lav en show interface <int> switchport og se om DTP er slået til eller fra på:
 - En Telefon port
 - Uplink porten
- Hvad er portene konfigureret til og hvad kører de?

	Dynamic Auto	Dynamic Desirable	Trunk	Access
Dynamic auto	Access	Trunk	Trunk	Access
Dynamic desirable	Trunk	Trunk	Trunk	Access
Trunk	Trunk	Trunk	Trunk	Limited connectivity
Access	Access	Access	Limited connectivity	Access