



- Den analoge transmission
 - Hver linieforstærker undervejs introducer støj. (Hvid støj)
 - Dette kaldes den akkumulerede støj.
- Den digitale transmission
 - Hver linieforstærker (Repeater) afkoder "0" eller "1"
 - Kvaliteten af det oprindelige signal bibeholdes.
 - Dette kaldes Pulse Code Modulation (PCM)



- PCM er den mest almindelige kodning af lyd til telefoni.
- Anvender Nyquists teori:
 - For at opnå en god lyd kvalitet skal digitaliseringen (samplingen) foregå med den dobbelte frekvens af den højeste lyd-frekvens der skal overføres.
- Det analoge signal filtreres således at kun frekvenser under 4.000 Hz sendes videre til digitalisering.
- Det analoge signal samples med 8.000 Hz (Nyquist)
- Hver sampling fylder 8 bit.
- $8.000 \text{ samplinger/sekund} * 8 \text{ bit/sampling} = \underline{64.000 \text{ bits/sekund}}$



- De mest anvendte former for 64 Kbps PCM kodninger er
- A-law
 - Anvendt i Europa
- μ -law (Udtales mu-law)
 - Anvendt i USA
- Begge kodninger anvender en logaritmisk kompression
 - Større opløsning ved mindre lydtryk.
- Er ikke kompatible
- Regel: Hvis der ringes fra en PCM kodning til en anden
 - μ -law har ansvaret for konvertering til A-law.

NUMERICAL VALUE	Bit Number	
	Mu-Law 12345678	A-Law 12345678
+127	10000000	11111111
+ 96	10011111	11100000
+ 64	10111111	11000000
+ 32	11011111	10100000
0	11111111	10000000
0	01111111	00000000
- 32	01011111	00100000
- 64	00111111	01000000
- 96	00011111	01100000
-126	00000001	01111110
-127	00000000	01111111

- Local Loop er kobber par der går fra den lokale central (Central Office Switch) fremover benævnt CO til en abonnent.
- Når Local Loop er tilsluttet en telefon i abonnentens ende og den anden ende er tilsluttet CO kaldes det en telefonlinie.
- Forbindelser mellem to CO kaldes en Trunk.



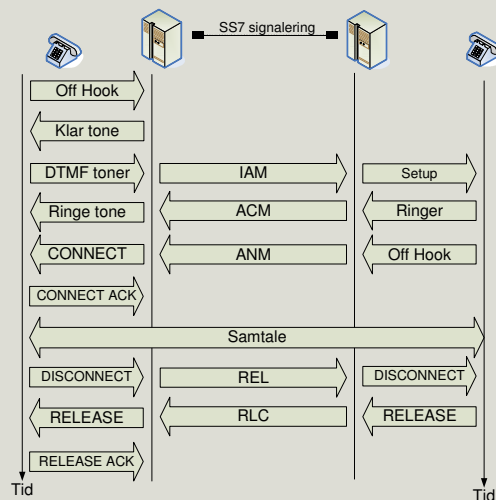
- Signalering er overførsel af information mellem to punkter.
- Der findes to hovedtyper af signalering
 - Bruger til netværks signalering (telefon til CO)
 - Netværk til netværk signalering (CO til CO)
- Der findes to principper til signalering
 - In band signalering (Almindelig DTMF telefon)
 - Out of band signalering (ISDN's D-kanal)



- Hele telefonnettet kaldes PSTN
 - Public Switched Telephone Network
- Analog telefoni – In band signalering
 - Der overføres informationer om kaldt nummer i det hørbare område.
 - DTMF (Dual Tone Multiple Frequency)
 - Også kaldet POTS – Plain Old Telephone Service
- ISDN telefoni – Out of band signalering
 - ISDN2 (BRI) har to B kanaler af 64 Kbps samt en D kanal på 16 Kbps
 - D-kanal er beregnet til overførsel af signalering

- Den mest anvendte signaler er SS7 (C7 i europa)
 - SS7 er en Out of band signallering der forgår mellem CO'er.
- SS7 anvendes til at overføre beskeder mellem CO'er om at
 - At etablere telefonopkald
 - Vedligeholde telefonopkald
 - At afslutte telefonopkald
- SS7 overfører informationer om et opkald i separate kanaler mellem CO'erne

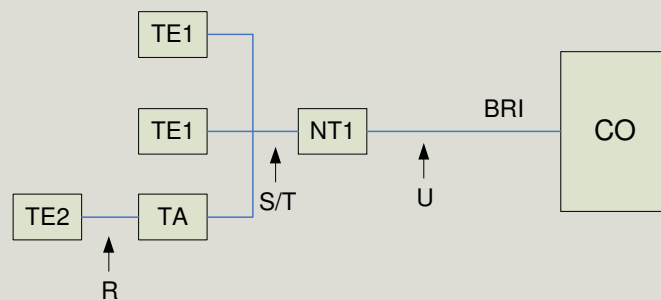
- T1/E1
 - T1 er 1,544 Mbps – anvendes i USA og Japan (24 * 64 Kbps + 8 Kbps)
 - E1 er 2,048 Mbps – anvendes i europa (32 * 64 Kbps)
- T3/E3
 - T3 er 28 * T1 = 672 * 64 Kbps = 44,736 Mbps
 - E3 er 16 * E1 = 512 * 64 Kbps = 34,368 Mbps
- Synchronous Optical Network (SONET)
 - OC-3 = 2430 * 64 Kbps = 155,52 Mbps
 - OC-12 = 9720 * 64 Kbps = 622,08 Mbps
 - OC-48 = 38875 * 64 Kbps = 2,488 Gbps



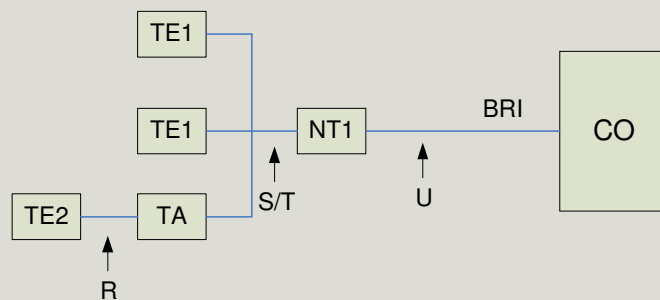
- **Call Waiting – Banke på**
 - Abonnenten får en tone under igangværende samtale, at der er en der ringer op.
- **Call Forwarding – Viderestilning**
 - Abonnenten sender opkald videre til et andet nummer
- **Konference**
 - Tre eller flere abonnenter taler sammen
- **Display – Nummer visning**
 - Abonnenten kan se hvilket nummer opkald kommer fra
- **Call Blocking**
 - Afviser opkald fra bestemte numre.
- **Calling ID blocking**
 - Hemmeligt nummer under opkald. Blokerer opkaldte abonnents nummer viser.

- Digital overførsel mellem endepunkter
- Kredsløbskoblet overførsel af tale og data.
- To opkoblingsformer ISDN2 og ISDN30(flex)
- Anvender out-og-band signalering.
- Signalering kompatibel med SS7
- Mange funktioner
 - 3.1 KHz audio (modem data) eller 64 Kbps digital data
 - Lukkede bruger grupper (PBX)
 - Banke på
 - Viderestilning
 -

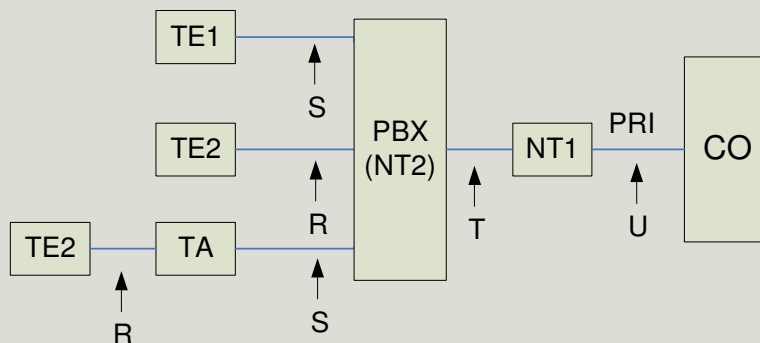
- ISDN2 eller BRI (Basic Rate Interface)
 - 2 B kanaler på 64 Kbps til overførsel af lyd eller data.
 - 1 D kanal på 16 Kbps til signalering eller data.



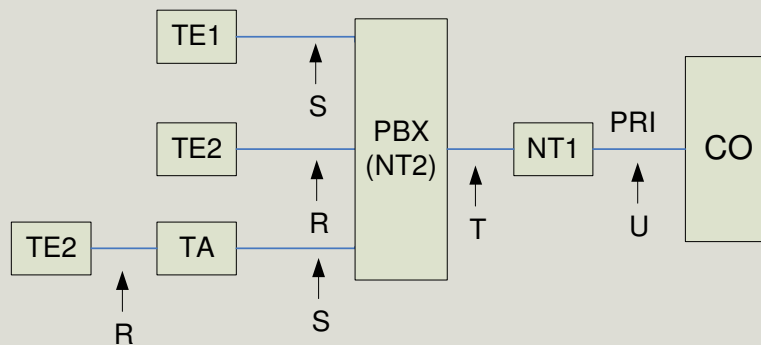
- U – Bus (Local Loop) 160 Kbps – 2 tråds
 - 2B kanal + D kanal + overhead = 2 x 64 Kbps + 16 Kbps + 16 Kbps = 160 Kbps
- S/T eller S-bus 144 Kbps – 4 tråds
- R –Bus – Ikke ISDN
 - RS232, USB....



- ISDN30 (Europa) eller PRI (Primary Rate Interface)
 - 30 B kanaler på 64 Kbps til overførsel af lyd eller data.
 - 1 D kanal på 64 Kbps til signalering.



- U-bus – 2.048 Mbps – 4 tråds
 - 30 B kanaler + 1 D kanal + overhead = $30 \times 64 + 64 + 64 = 2.048$



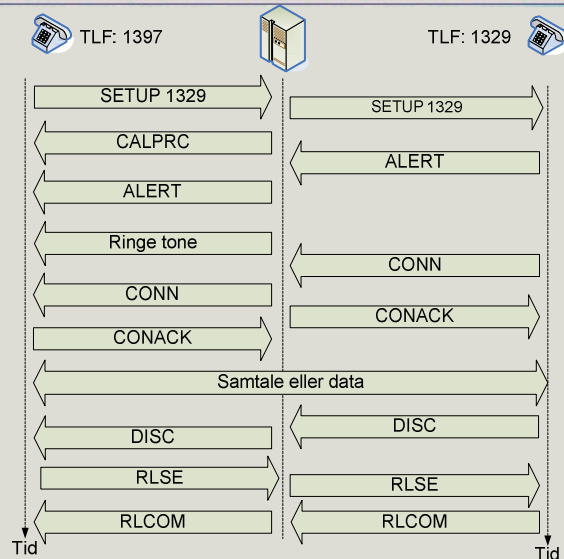
- Digital Subscriber Signalling System Nr. 1 – DSS1
- Opererer på lag 2 og lag 3.
- ISDN lag 2 leverer fejlfri forbindelse mellem to endepunkter
- ISDN lag 2 kaldes også for Link Access Procedures on the D channel – eller LAPD
- LAPD har ansvaret for selve dataoverførsel i D kanalen mellem TE og CO.
 - Specificeret i ITU-T standarderne Q.920/Q.921



- Lag 3 – eller L3 – har definerer beskederne mellem TE og CO.
 - L2 har ansvaret for selve overførselen.
- L3 har ansvaret for
 - Etablering af opkald
 - Vedligeholdes af opkald
 - Nedbrydning af opkald
- L3 standard Q.931
- Q.931 beskriver hvilke beskeder der overføres mellem TE og CO og hvad de betyder.



Besked	Mnemonic	Værdi
Setup Message	SETUP	00000101
Setup Ack. Message	SETACK	00001101
Call proceeding Message	CALPRC	00000010
Progress Message	PROG	00001111
Alerting Message	ALERT	00000011
Connect Message	CONN	00000101
Connect Ack. message	CONACK	00000111
Disconnect Message	DISC	01000101
Release Message	RLSE	01001101
Release Complete Message	RLCOM	01011010
Information Message	INFO	01111011



- Q.SIG er en Peer-to-Peer signalerings system brugt til signalering mellem blandt andet PBX'er.
- Q.SIG er også kendt som PSS1
 - Private Signaling system No. 1
- Q.SIG opererer på Lag 3, og er derfor uafhængig af L1 og L2 teknologi.
- Baseret på Q.931
- Anvendes i forbindelse med VoIP signalering.