

Øvelse med TCP port forwarding

Beskrivelse

Øvelsen går ud på via TCP port forwarding at få adgang til en Web-server inde på et LAN ude fra en SOHO-routers WAN port.

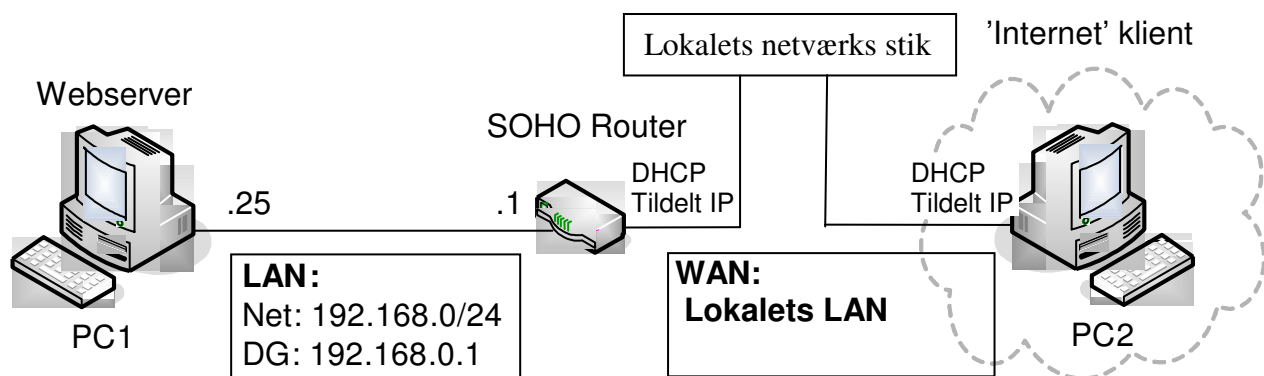
Formål

At få kendskab til og erfaring med teknologierne omkring TCP port forwarding.

Ressourcer

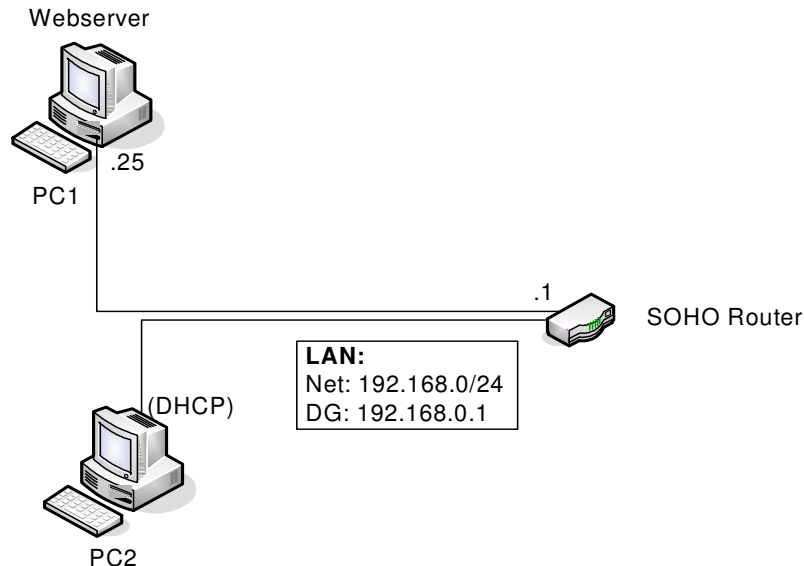
2 Pc'er med Microsoft Windows XP Professional installeret
Microsoft IIS (Internet Information Services) installeret på mindst én af Pc'erne.
1 SOHO-router, f.eks. D-Link 614+

Mål for holdets testopstilling



Sæt Pc'er og router op

Til at starte med skal pc'er og router sættes op som tegningen viser:



Routeren skal reset'es til Factory defaults. (Husk at fjerne WAN-kablet først...)

Pc1, som skal bruges som Webserver, skal sættes til at køre med fast IP adresse:

PC1 IP konfiguration	
Ip adresse:	192.168.0.25
Subnetmaske:	255.255.255.0
Standard Gateway:	192.168.0.1
Dns server:	192.168.0.1

Bemærk at PC1 har fået en IP adresse der ligger udenfor det område som DHCP-serveren uddeler.

PC2 skal køre med automatisk IP konfiguration som normalt.

Slå firewall'en fra på PC1...

For overhovedet at kunne bruge PC1 som en server er det nødvendigt at slå dens firewall fra.

Den nemme løsning: Find Kontrolpanelet og tryk på ikonet 'Firewall', hvor i vælger 'Slå firewall'en fra' og trykker OK. Nu er der slet ingen firewall slået til!

Hvis i vil gøre dette lidt mere elegant: Find ind til de avancerede indstillinger for firewall'en og åbn for HTTP-porten, port 80 ... ☺

Kontrollér IIS webserveren

Nu skal i kontrollere at IIS webserveren kan vise hjemmesiden:

På PC2 åbnes en Internet Explorer.

Indtast IP adressen på PC1, dvs. **192.168.0.25**, i adresselinien og tryk 'Enter'.

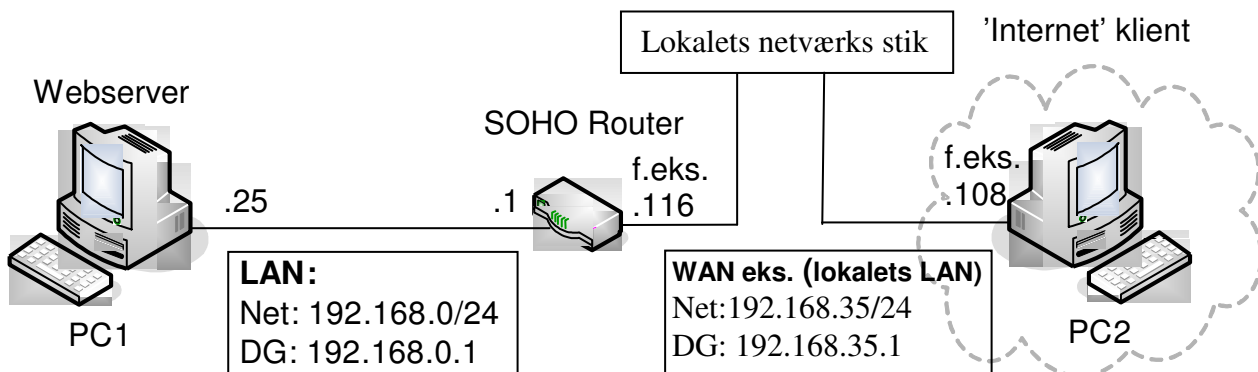
Hvis i kan se teksten "Velkommen til denne webserver i lokale 308....." er der hul igennem til hjemmesiden på PC1.

Hvis ikke, så må i til at fejlfinde lidt ... ☺

Når i kan se hjemmesiden kan i gå videre til næste punkt.

Sæt PC2 over på WAN-siden af SOHO routeren

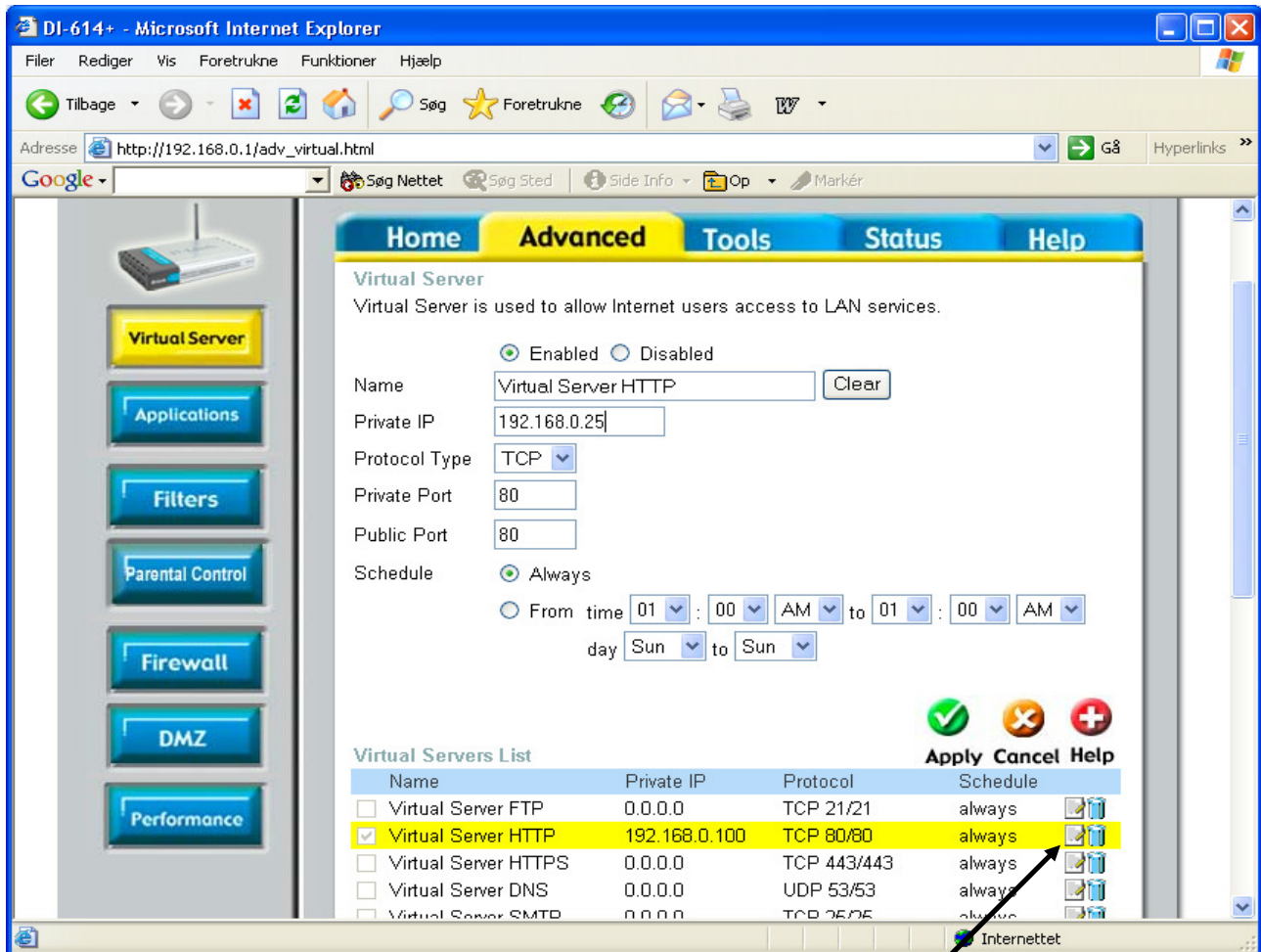
For at kunne teste i noget der ligner virkelighedens verden skal PC2 flyttes over på WAN-siden af SOHO routeren (lokalets LAN), som vist på tegningen:



Konfigurer nu port forwarding på SOHO routeren

Port forwarding hedder også Virtual Server på SOHO routeren.

Log ind på routeren fra PC1 og find siden med Virtual Server indstillingerne.



Find linien med 'Virtual Server HTTP' og tryk på det lille 'blok og blyant'-ikon der er længst til højre.

Tryk på feltet 'Enable', indtast IP adressen **192.168.0.25** i feltet 'Private IP' og tryk til sidst på 'Apply' knappen.

Når routeren er genstartet skulle det være muligt at nå hjemmesiden på IP adressen 192.168.0.25 ude fra WAN-siden af routeren; fuldstændig som sad PC2 ude på Internet!

Test adgangen til hjemmesiden via port forwardingen

På PC2 åbnes Internet Explorer, IP adressen på jeres SOHO router indtastes og der trykkes 'Enter'. Kan i se hjemmesiden? Hvis ikke, så må der fejlfindes... ☺